

คำพรรณนาแบบผลิตภัณฑ์

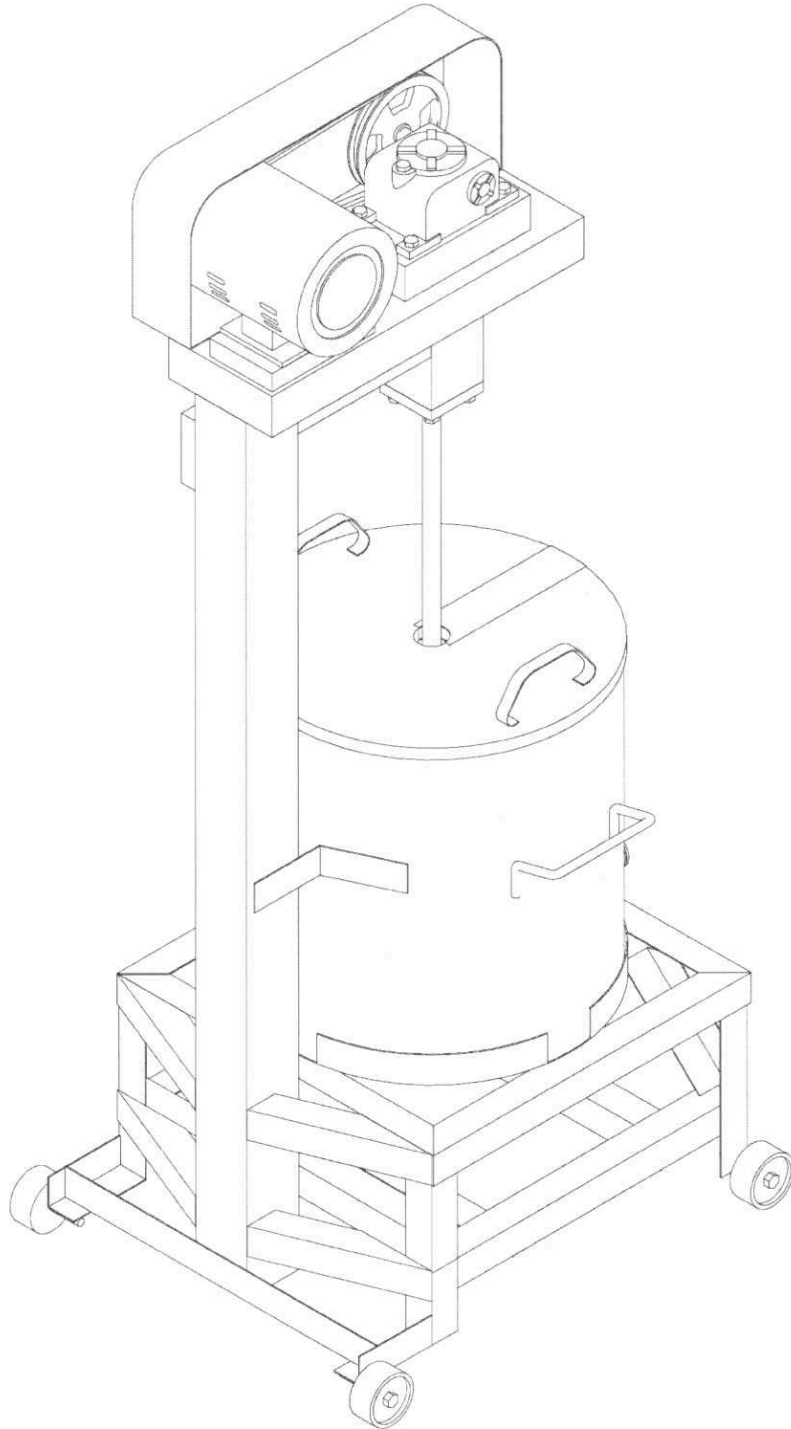
ลักษณะเป็นถังทรงกระบอกสแตนเลส มีความแข็งแรง ทนทาน มีก๊อก สำหรับการไหลออกของเหลวสะดวก
ง่ายต่อการทำความสะอาด มีฝาปิด ติดตั้งมอเตอร์ ใบกวน ใช้สำหรับการกวนอาจทำให้เหลวเป็นน้ำ เนื้อละเอียด
เนื้อหยาบ มีการใช้ไฟด้านล่างเพื่อให้เป็นเนื้อเดียวกัน เกิดความข้นเหนียวของอาหาร
ทำให้อาหารสุกและสามารถเก็บรักษาได้ยาวนาน
เพื่อนำอาหารที่เตรียมด้วยเครื่องเตรียมอาหาร นำไปเป็นส่วนประกอบของขนมหรืออาหารต่อไปได้

102890

ข้อถ้อยสิทธิ

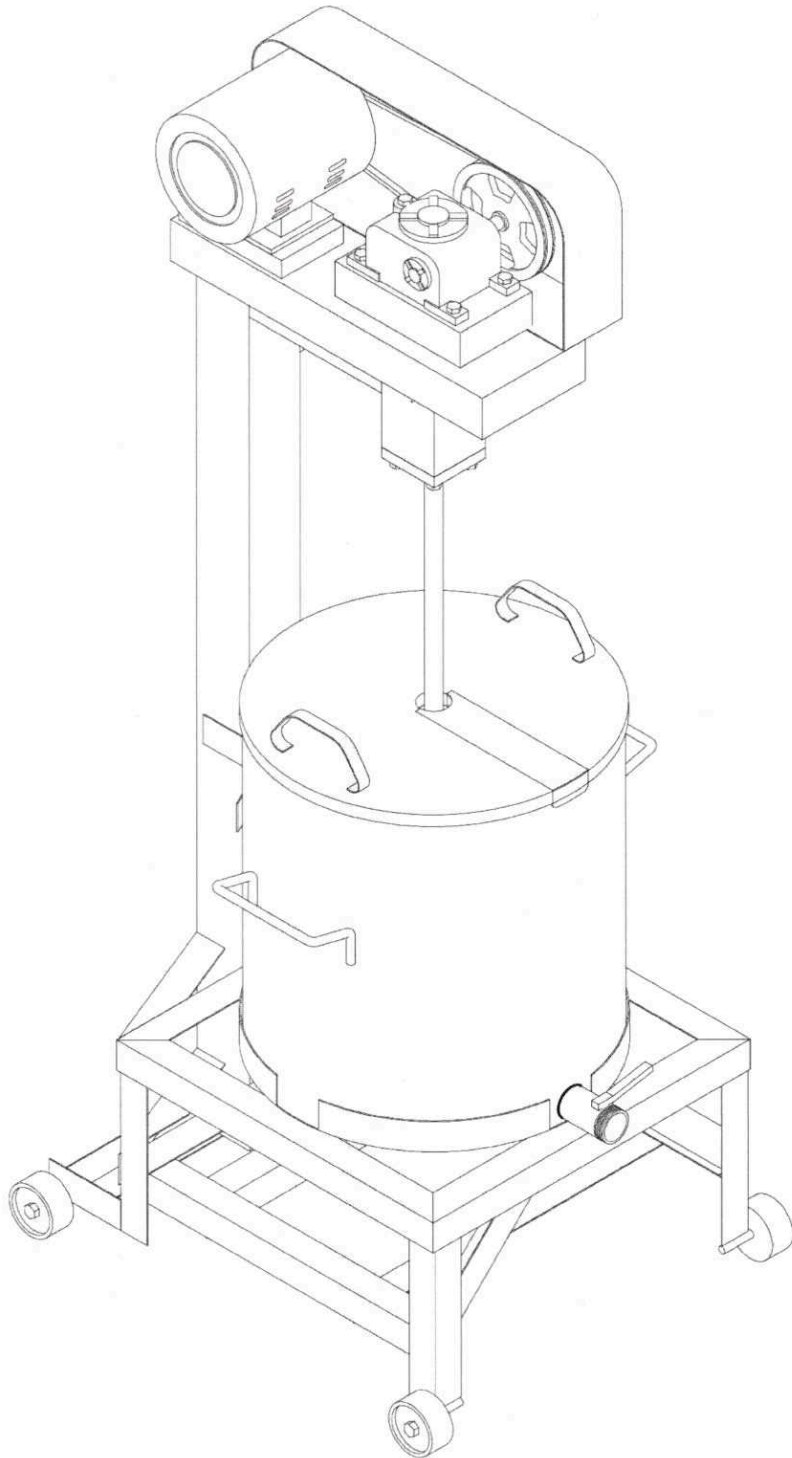
ข้อถ้อยสิทธิในแบบผลิตภัณฑ์ซึ่งได้แก่ รูปร่างลักษณะ ของ เครื่องเตรียมอาหาร
ดังมีรายละเอียดตามที่ปรากฏในภาพแสดงแบบผลิตภัณฑ์ที่ได้เสนอมานี้

102890



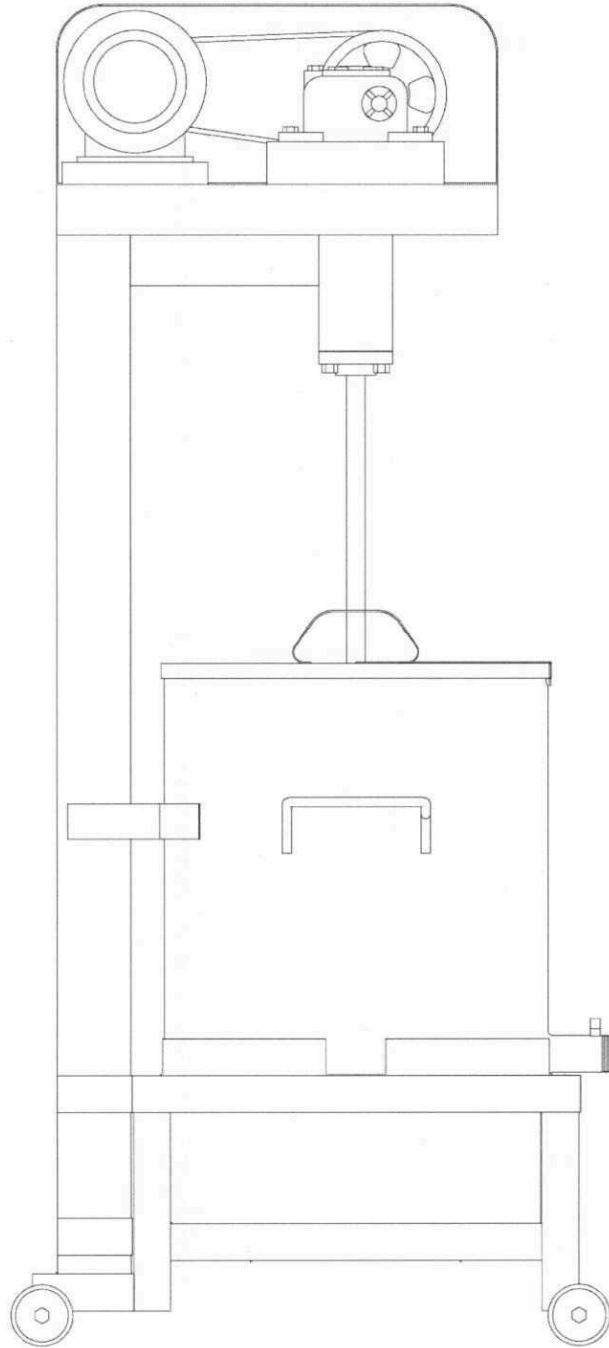
รูปที่ 1

สพ. สพ.
นางประภากรณ์ คัมภีรานนท์



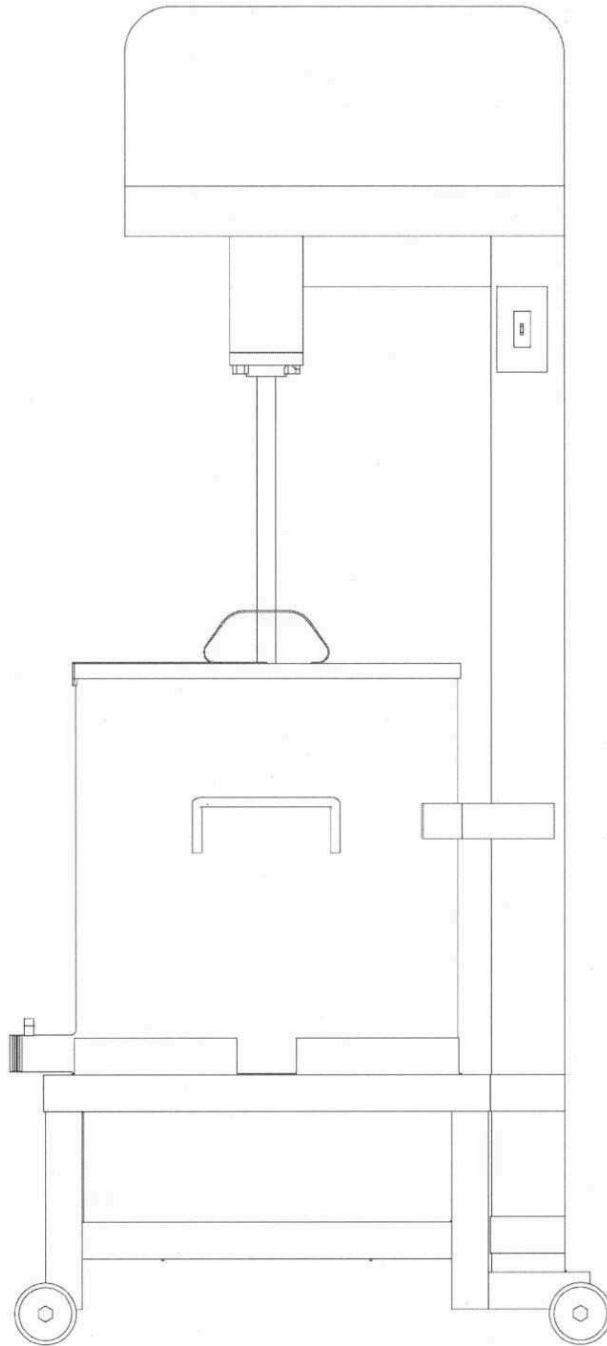
รูปที่ 2

102890



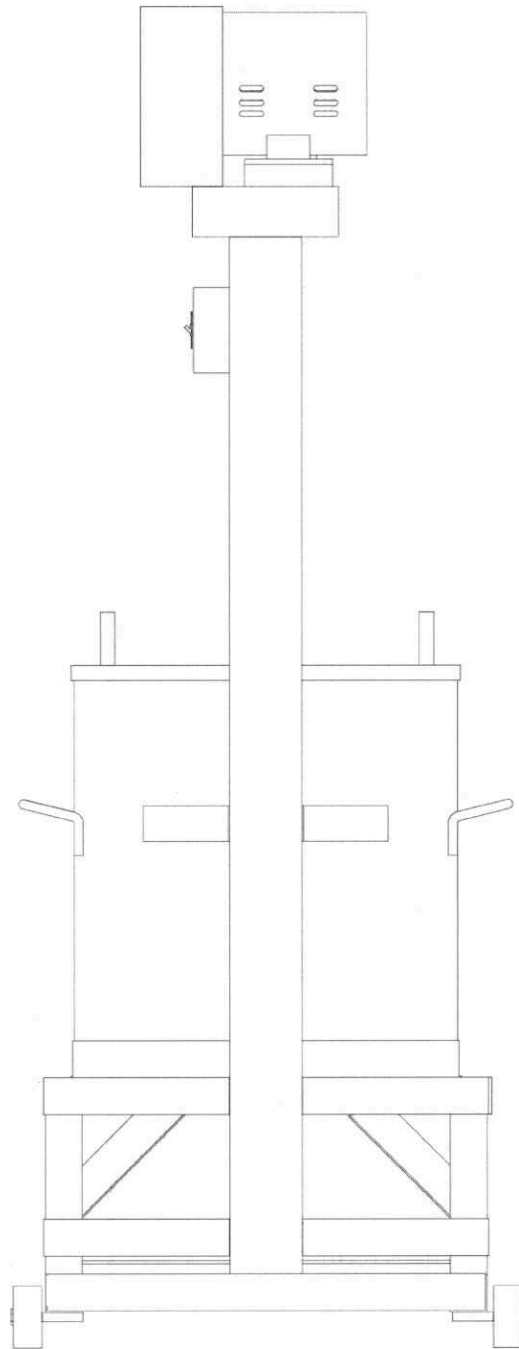
รูปที่ 3

102890



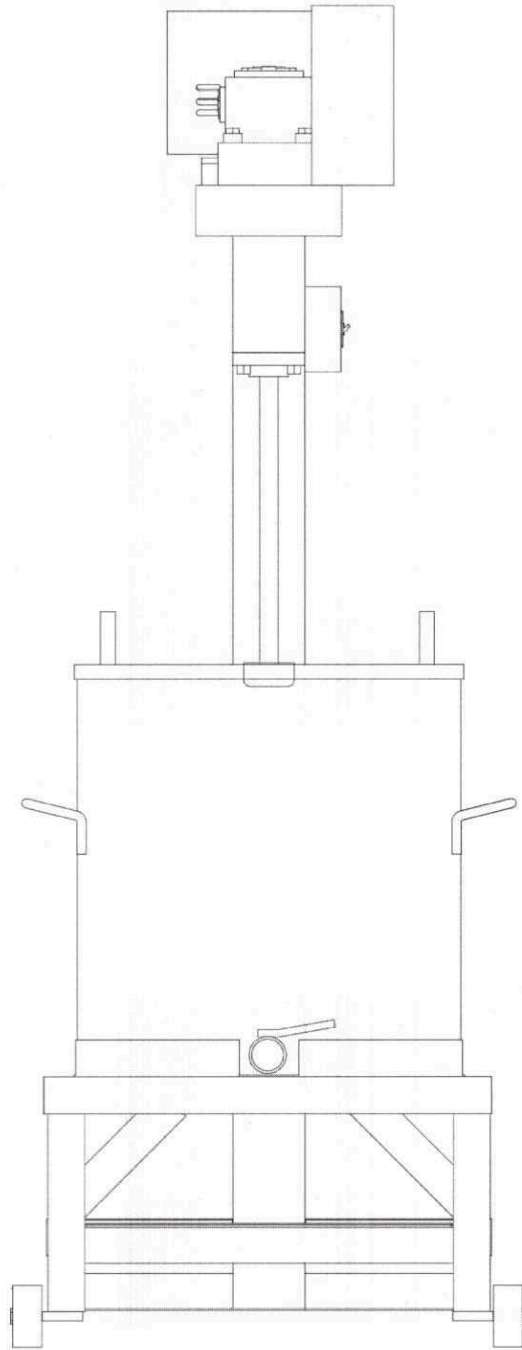
รูปที่ 4

102890



รูปที่ 5

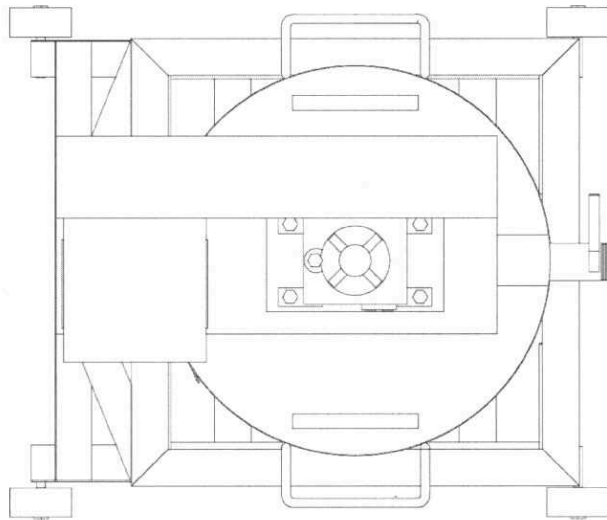
102890



รูปที่ 6

102890

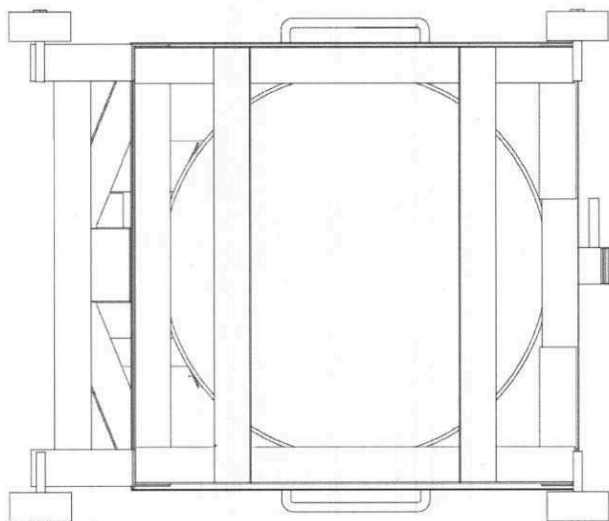
หน้า 7 ของจำนวน 8 หน้า



รูปที่ 7

102890

หน้า 8 ของจำนวน 8 หน้า



รูปที่ 8

102890