

หน้าที่ 1 ของจำนวน 1 หน้า

## คำพรรณนาแบบผลิตภัณฑ์

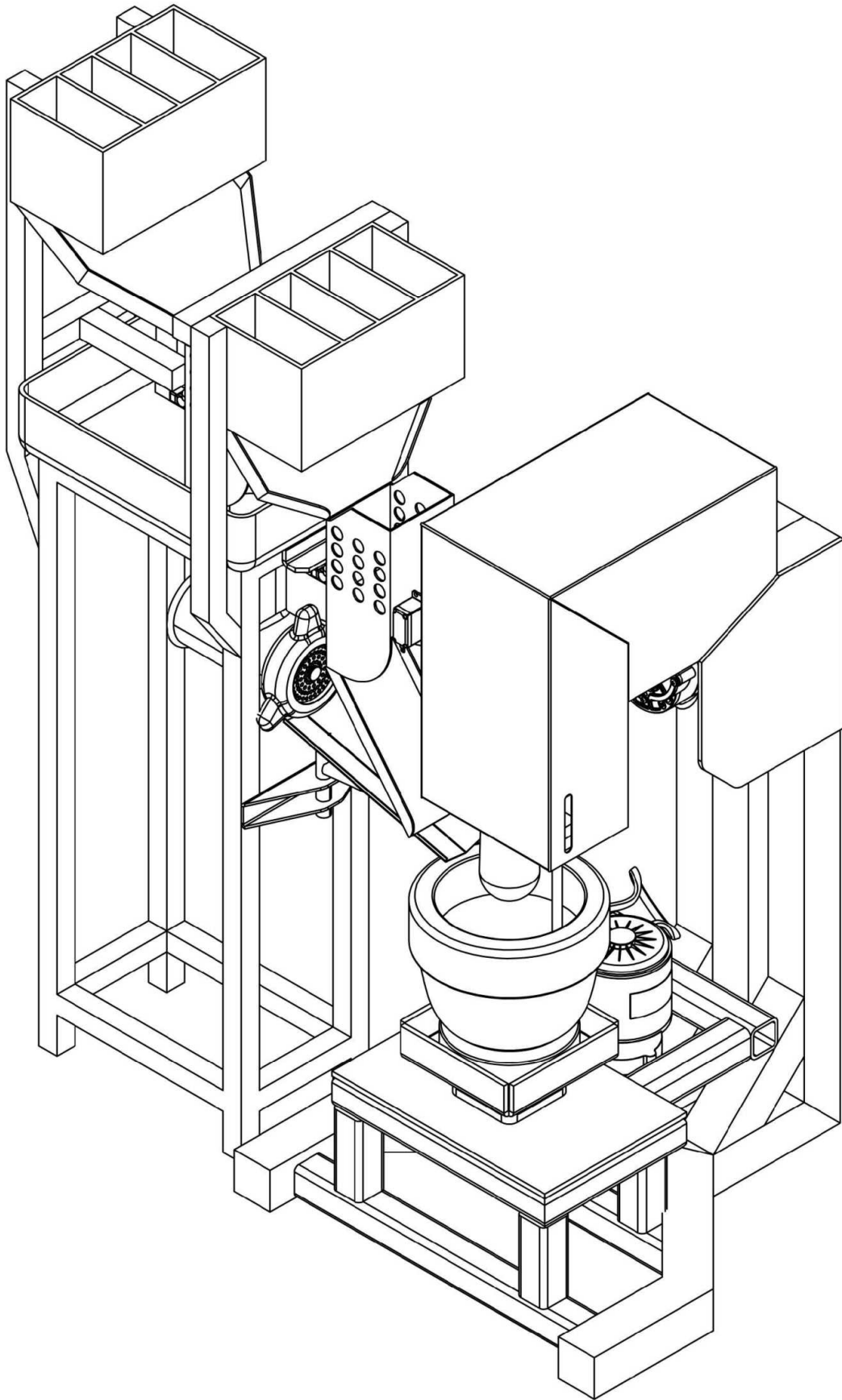
การออกแบบผลิตภัณฑ์นี้ ได้แก่ "เครื่องผลิตพริกแกง" เป็นเครื่องจักรกล สำหรับการแปรรูปพริก เครื่องเทศ สมุนไพร และวัตถุดิบอื่นๆ ให้เป็นพริกแกง หรือสินค้ากึ่งสำเร็จรูปเพื่อนำไปจัดจำหน่าย โดยตัวเครื่องจักร แบ่งออกเป็น 2 ฝั่ง ได้แก่ ฝั่งเตรียม และฝั่งตำ ฝั่งเตรียม คือฝั่งเตรียมวัตถุดิบ ทำหน้าที่เตรียมวัตถุดิบให้พร้อมก่อนเข้าสู่กระบวนการตำ โดยจะแบ่งออกเป็น 2 ส่วน ส่วนที่ 1 รอบรับวัตถุดิบที่ไม่ต้องทำการหั่น เช่น กะปิ เกลือ น้ำตาล ผงขมิ้น เป็นต้น โดยเมื่อใส่วัตถุดิบลงไปแล้ววัตถุดิบจะถูกส่งต่อไปยังครก เพื่อรอรับการตำในกระบวนการถัดไป และส่วนที่ 2 รอบรับวัตถุดิบที่ต้องการการหั่น เช่น ชিং ข่า ตะไคร้ ใบมะกรูด ในส่วนนี้เมื่อใส่วัตถุดิบลงไปแล้วเครื่องจะทำการปั่นแบบหยาบๆ เพื่อให้วัตถุดิบชิ้นเล็กลง ฝั่งตำ คือฝั่งที่ตำส่วนประกอบจากวัตถุดิบทั้งหมด

102891

**ขอถือสิทธิ**

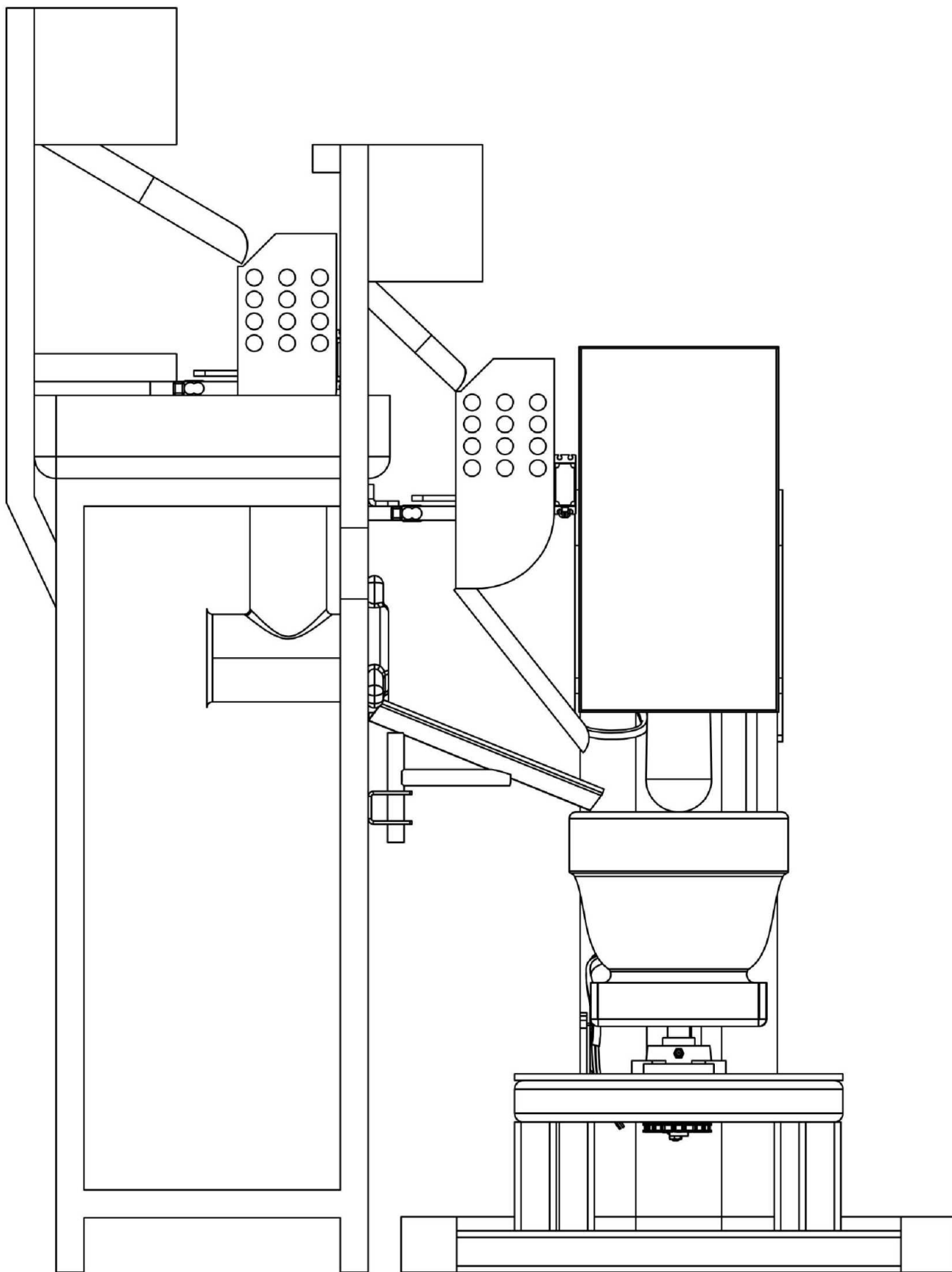
ขอถือสิทธิในแบบผลิตภัณฑ์ซึ่งได้แก่ รูปร่างลักษณะ ของ เครื่องผสมอาหาร  
ดังมีรายละเอียดตามที่ปรากฏในภาพแสดงแบบผลิตภัณฑ์ที่ได้เสนอมานี้

102891



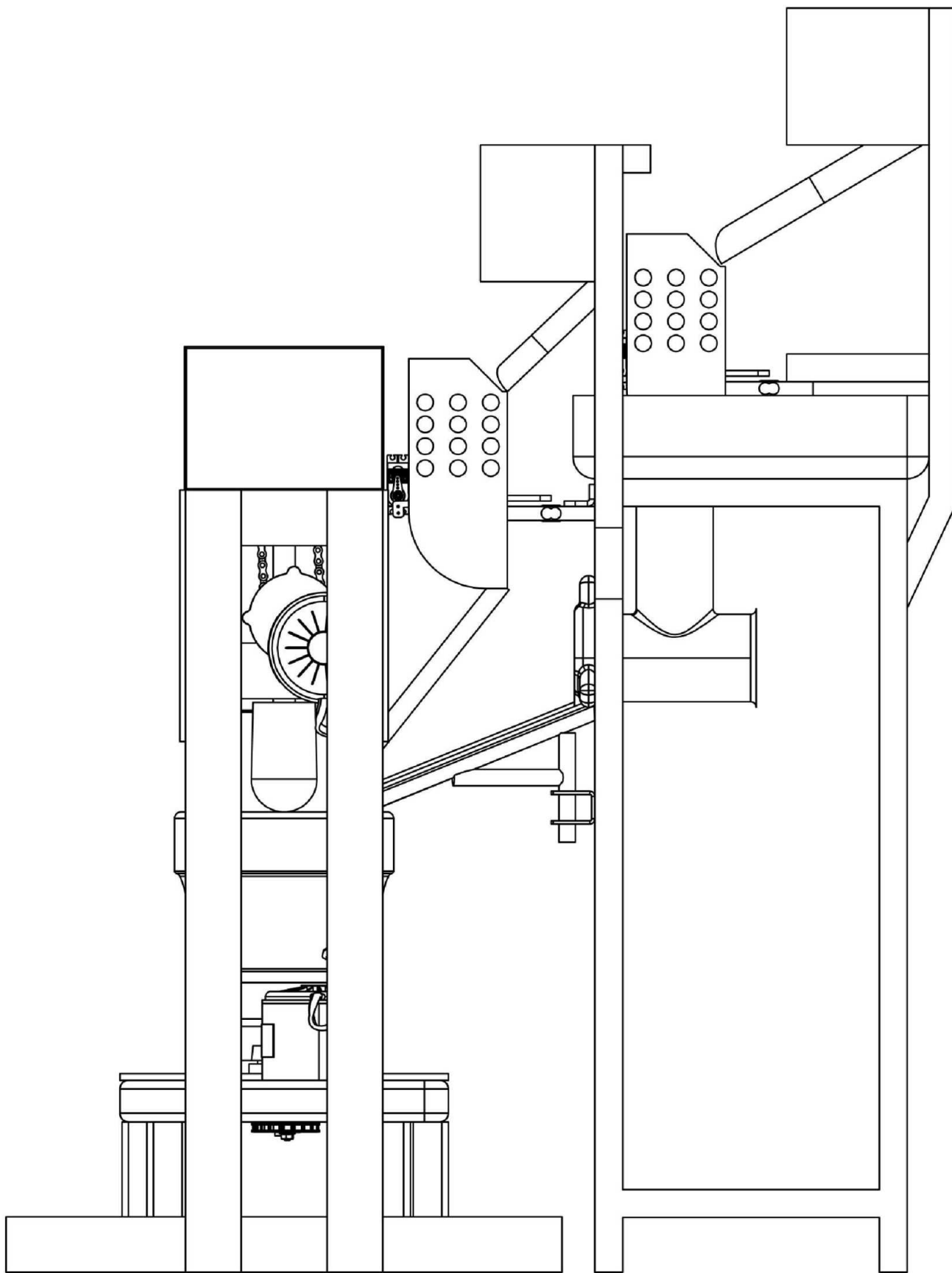
102891

รูปที่ 1



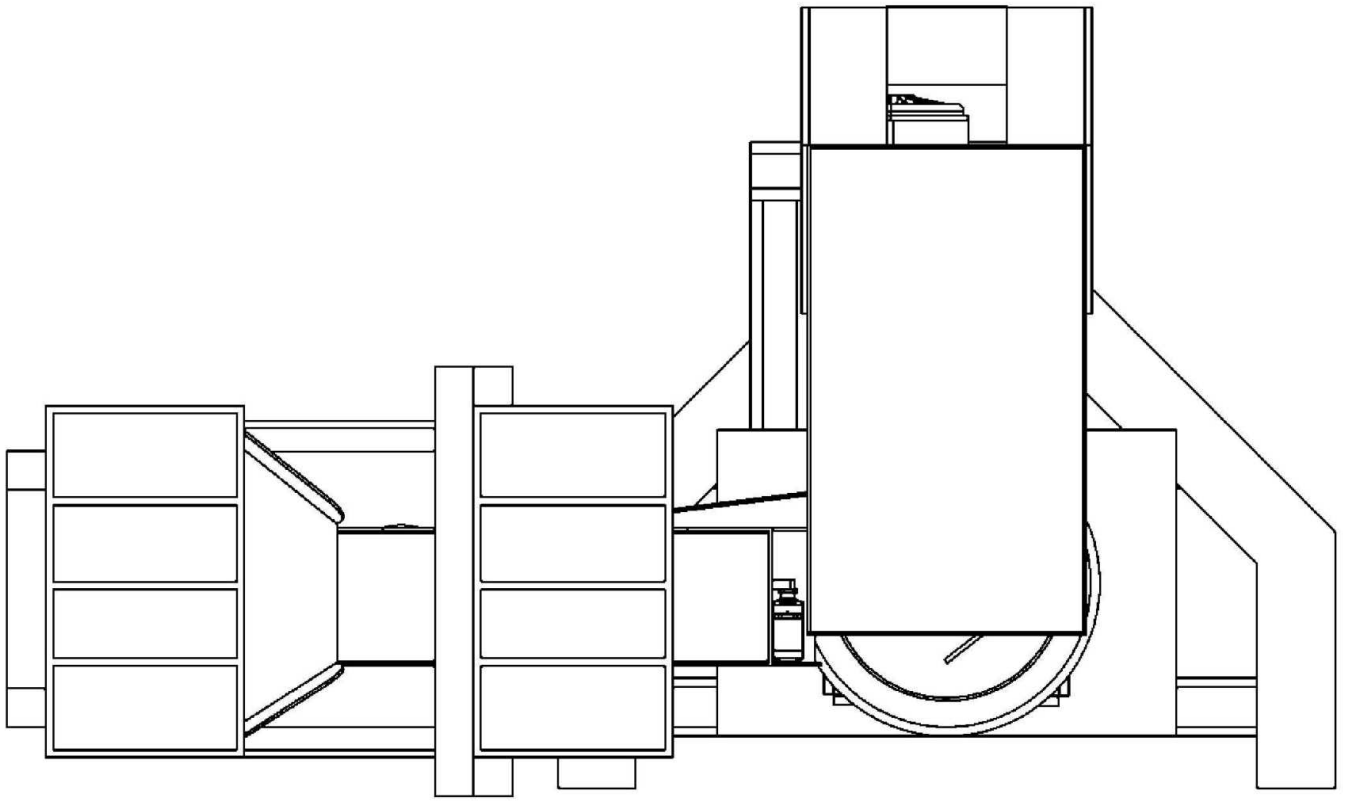
102891

รูปที่ 2



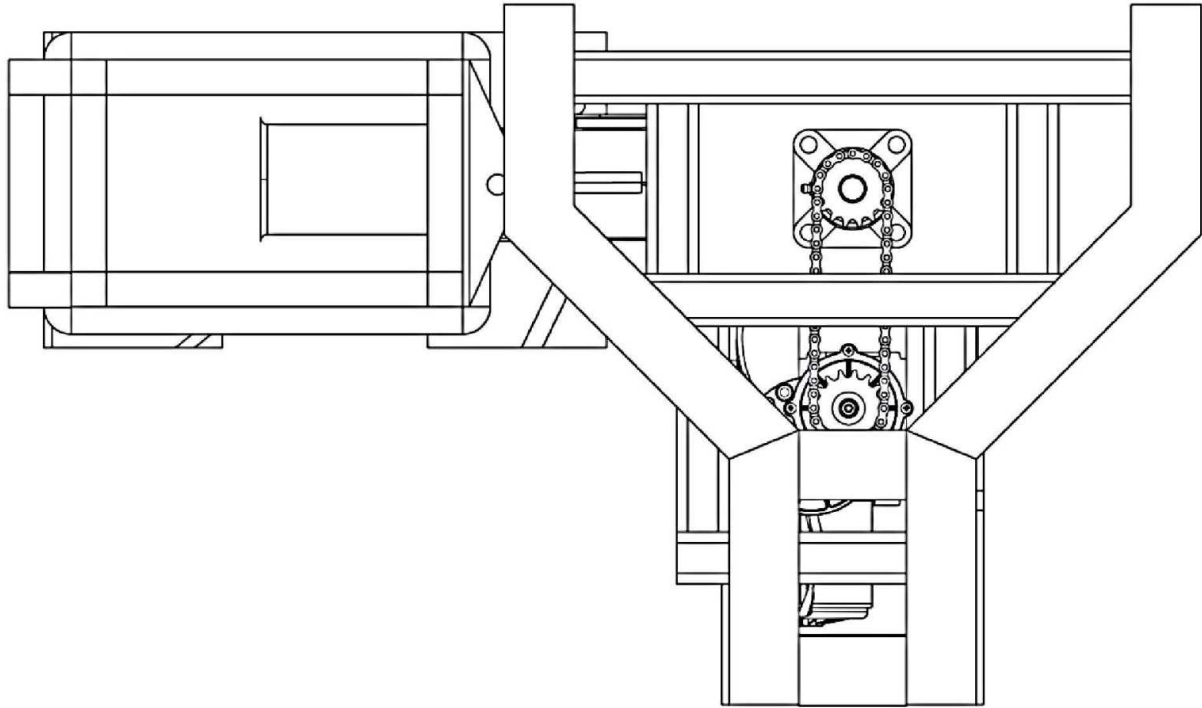
102891

รูปที่ 3



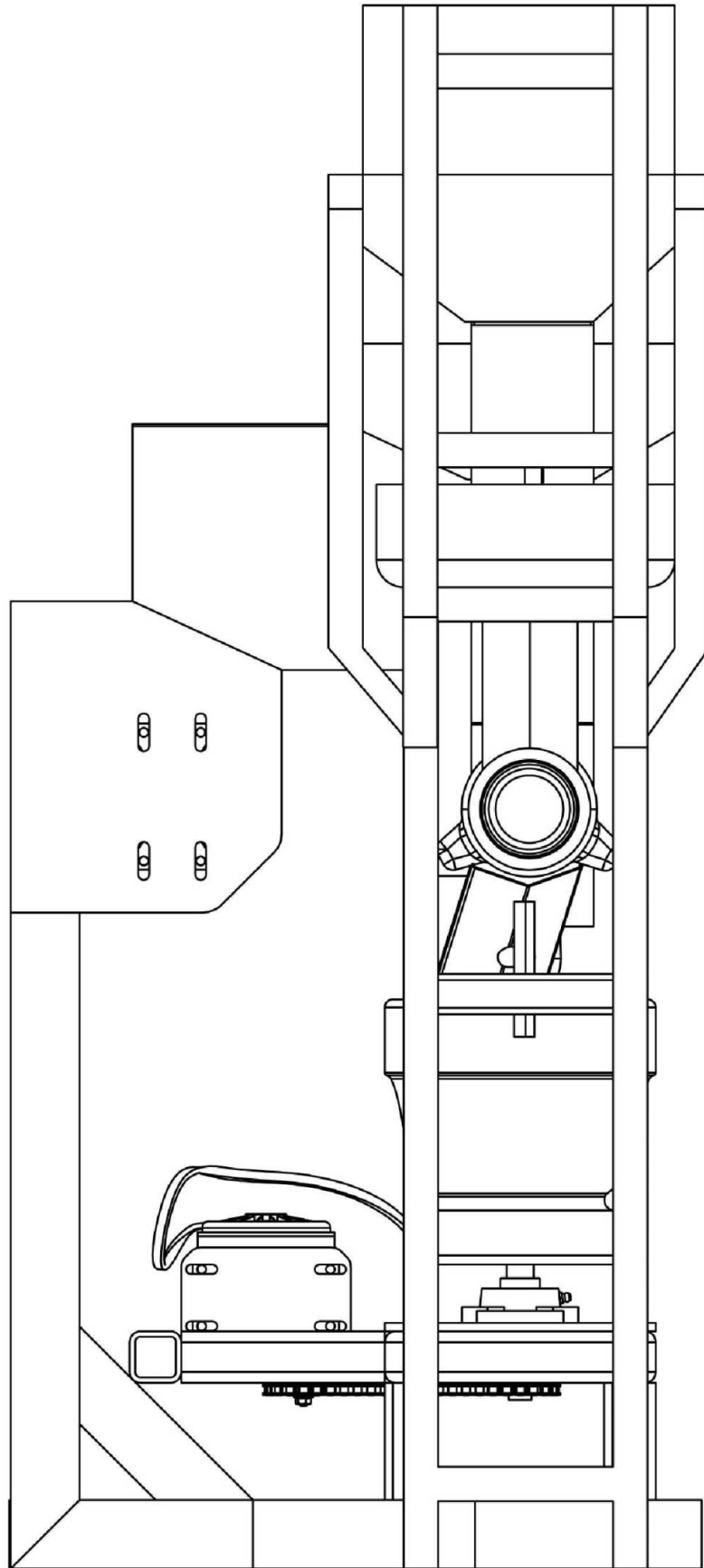
รูปที่ 4

102891



รูปที่ 5

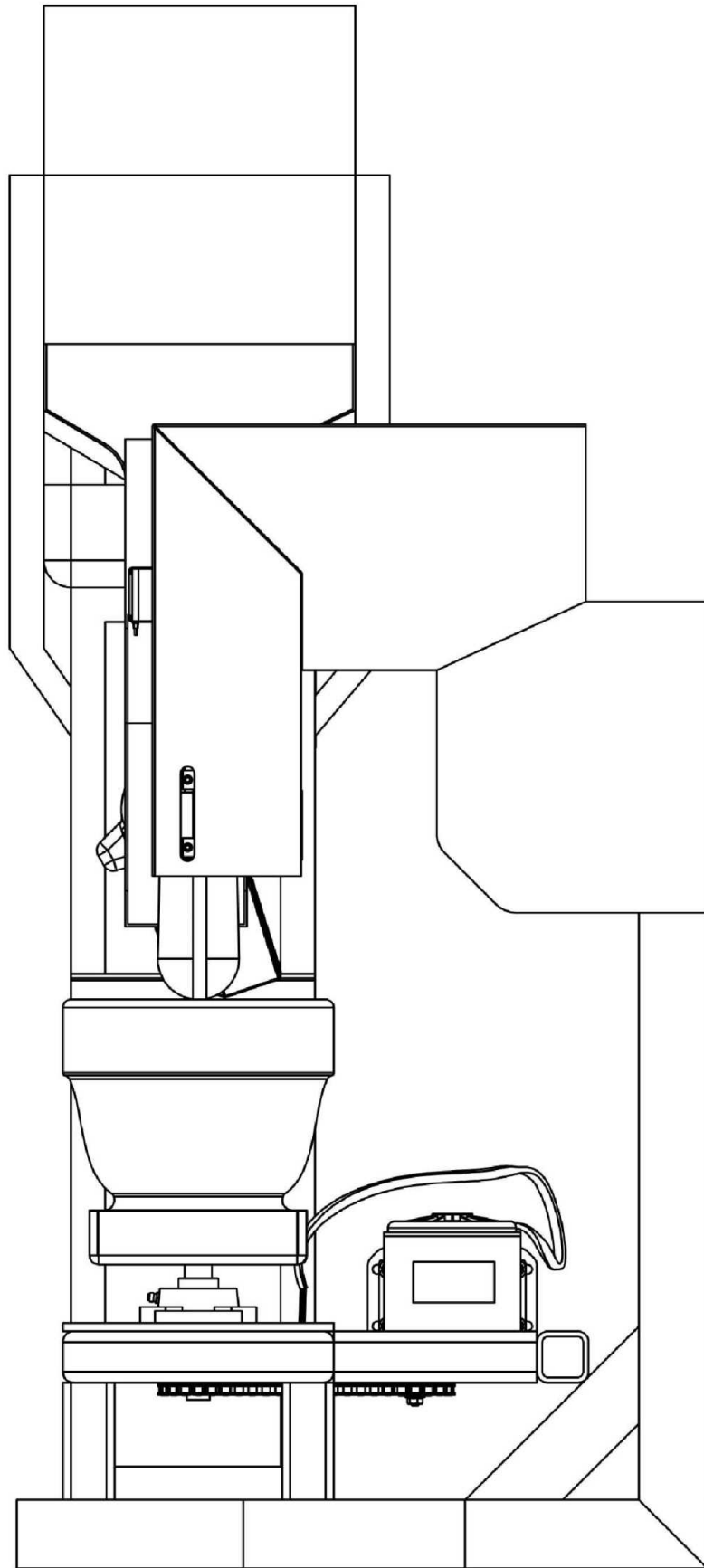
102891



รูปที่ 6

102891





รูปที่ 7

102891