

หน้าที่ 1 ของจำนวน 1 หน้า

ข้อถือสิทธิ

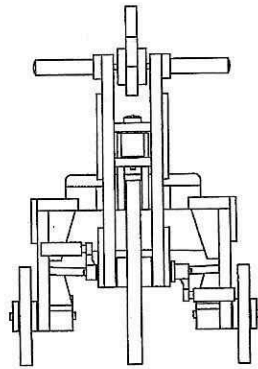
ข้อถือสิทธิในรูปแบบผลิตภัณฑ์ ซึ่งได้แก่ รูปร่างลักษณะ ของ

“รถสามล้อซาถีบ”

ดังมีรายละเอียดตามที่ปรากฏในภาพแสดงแบบผลิตภัณฑ์ที่ได้เสนอมานี้
โดยไม่รวมถึง เครื่องหมายการค้า ข้อความ และองค์ประกอบสี ที่ปรากฏ

92040

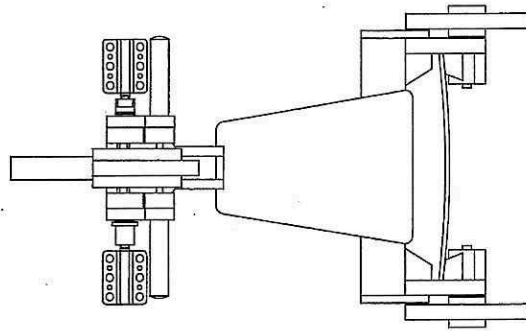
หน้าที่ 1 ของจำนวน 8 หน้า



92040

รูปที่ 1

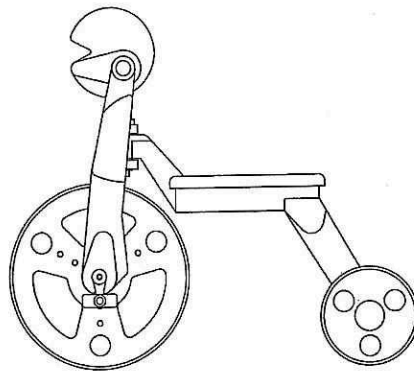
หน้าที่ 2 ของจำนวน 8 หน้า



รูปที่ 2

92040

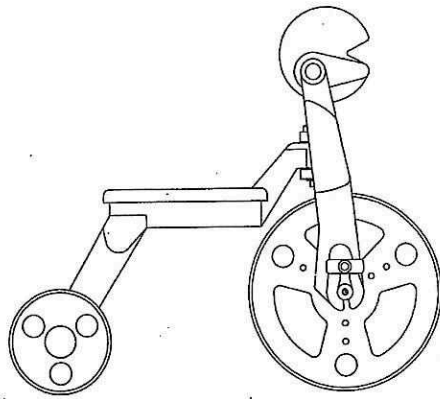
หน้าที่ 3 ของจำนวน 8 หน้า



92040

รูปที่ 3

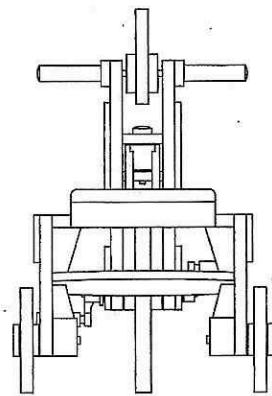
หน้าที่ 4 ของจำนวน 8 หน้า



92040

รูปที่ 4

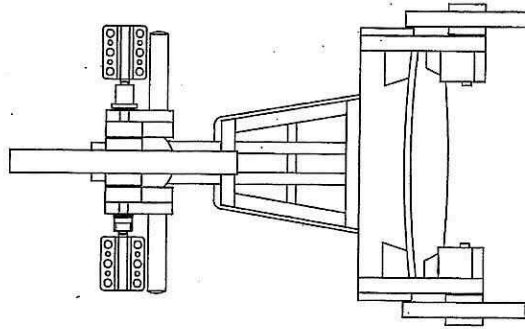
หน้าที่ 5 ของจำนวน 8 หน้า



รูปที่ 5

92040

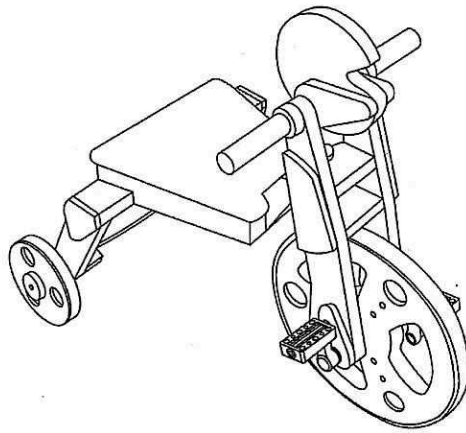
หน้าที่ 6 ของจำนวน 8 หน้า



รูปที่ 6

92040

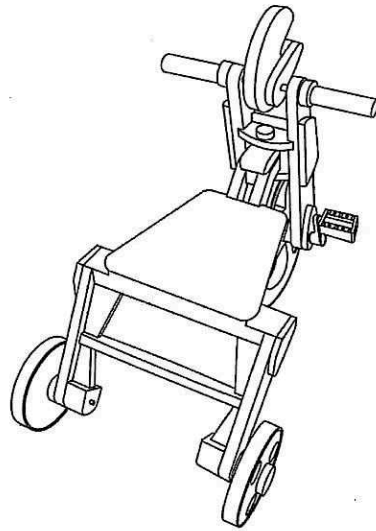
หน้าที่ 7 ของจำนวน 8 หน้า



92040

รูปที่ 7

หน้าที่ 8 ของจำนวน 8 หน้า



92040

รูปที่ 8