

BIOSAFETY GUIDELINES for Modern Biotechnology

แนวทางปฏิบัติเพื่อความปลอดภัยทางชีวภาพ สำหรับการดำเนินงานด้านเทคโนโลยีชีวภาพสมัยใหม่

คณะกรรมการเทคนิคด้านความปลอดภัยทางชีวภาพ
ศูนย์พันธุวิศวกรรมและเทคโนโลยีชีวภาพแห่งชาติ

2559

สนับสนุนการจัดพิมพ์ โดย สำนักงานคณะกรรมการวิจัยแห่งชาติ

แนวทางปฏิบัติเพื่อความปลอดภัยทางชีวภาพ
สำหรับการดำเนินงานด้านเทคโนโลยีชีวภาพสมัยใหม่

BIOSAFETY GUIDELINES
for Modern Biotechnology

คณะกรรมการเทคนิคด้านความปลอดภัยทางชีวภาพ
ศูนย์พันธุวิศวกรรมและเทคโนโลยีชีวภาพแห่งชาติ
2559

สนับสนุนการจัดพิมพ์
โดย
สำนักงานคณะกรรมการวิจัยแห่งชาติ

แนวทางปฏิบัติเพื่อความปลอดภัยทางชีวภาพ สำหรับการดำเนินงานด้านเทคโนโลยีชีวภาพสมัยใหม่

พิมพ์ครั้งที่ 9 ธันวาคม 2559

จำนวน 1,000 เล่ม

ISBN: 978-616-12-0476-1

จัดทำโดย

คณะกรรมการเทคนิคด้านความปลอดภัยทางชีวภาพ

ศูนย์พันธุวิศวกรรมและเทคโนโลยีชีวภาพแห่งชาติ

สำนักงานพัฒนาวิทยาศาสตร์และเทคโนโลยีแห่งชาติ

113 อุทยานวิทยาศาสตร์ประเทศไทย

ถนนพหลโยธิน ตำบลคลองหนึ่ง อำเภอคลองหลวง

จังหวัดปทุมธานี 12120

โทรศัพท์: 0 2564 6700

โทรสาร: 0 2564 6703

E-mail: biosafety@biotec.or.th

URL: <http://www.biotec.or.th/biosafety>

สนับสนุนการจัดพิมพ์โดย

สำนักงานคณะกรรมการวิจัยแห่งชาติ

196 ถนนพหลโยธิน เขตจตุจักร

กรุงเทพมหานคร 10900

โทรศัพท์: 0 2561 2445

โทรสาร: 0 2579 9775

URL: <http://www.nrct.go.th/>

พิมพ์ที่ : บริษัท พี.เอ.ลีฟวิ่ง จำกัด

4 ซอยสิรินธร 7 บางพลัด กรุงเทพฯ 10700

โทรศัพท์ : 0 2881 9890

โทรสาร : 0 2881 9894

คำนำ

เทคโนโลยีชีวภาพสมัยใหม่ เป็นเทคโนโลยีที่ใช้ในการปรับเปลี่ยนสารพันธุกรรมในสิ่งมีชีวิต ทั้งที่เป็นจุลินทรีย์ พืช และสัตว์ ให้มีลักษณะใหม่ตามที่ต้องการ เพื่อที่จะสามารถนำไปใช้ประโยชน์ในหลากหลายสาขา ผลกระทบจากเทคโนโลยีชีวภาพสมัยใหม่เริ่มมีการนำมาใช้ครั้งแรกในปี พ.ศ. 2525 โดยเป็นการดัดแปลงพันธุกรรมจุลินทรีย์ให้สามารถสร้างอินซูลินเพื่อใช้รักษาโรคเบาหวาน ปัจจุบันมีการใช้เทคโนโลยีชีวภาพสมัยใหม่กันอย่างกว้างขวางทั้งในอุตสาหกรรมเคมีชีวภาพ การแพทย์ และการเกษตร เป็นต้น เทคโนโลยีชีวภาพสมัยใหม่จึงนับเป็นวิทยาการที่มีความก้าวหน้าอย่างรวดเร็ว และมีศักยภาพสูงในการสร้างประโยชน์ให้กับมนุษยชาติ

ศูนย์พันธุวิศวกรรมและเทคโนโลยีชีวภาพแห่งชาติตระหนักดีว่า เทคโนโลยีชีวภาพสมัยใหม่มีการพัฒนาอย่างรวดเร็ว และเป็นเทคโนโลยีที่มีการใช้ในงานวิจัยอย่างแพร่หลาย อีกทั้งยังมีความสำคัญต่อการพัฒนาวิทยาศาสตร์ เทคโนโลยี และนวัตกรรมของประเทศไทย ดังนั้น เพื่อให้เกิดความมั่นใจว่า การดำเนินงานวิจัยด้านเทคโนโลยีชีวภาพสมัยใหม่จะมีความปลอดภัยทั้งต่อผู้ปฏิบัติงาน ชุมชน และสิ่งแวดล้อม ศูนย์ฯ จึงได้จัดทำแนวทางปฏิบัติเพื่อความปลอดภัยทางชีวภาพสำหรับการดำเนินงานด้านเทคโนโลยีชีวภาพสมัยใหม่ขึ้นครั้งแรกในปี พ.ศ. 2536 พร้อมปรับปรุงให้ทันต่อความก้าวหน้าของเทคโนโลยีและสอดคล้องกับแนวทางปฏิบัติเพื่อความปลอดภัยทางชีวภาพของสากลอย่างต่อเนื่อง สำหรับแนวทางปฏิบัติเพื่อความปลอดภัยทางชีวภาพฯ ฉบับปรับปรุงปี พ.ศ. 2559 คณะกรรมการเทคนิคด้านความปลอดภัยทางชีวภาพได้พัฒนาจากแนวทางปฏิบัติเพื่อความปลอดภัยทางชีวภาพฯ ฉบับปี พ.ศ. 2556 โดยปรับปรุงเนื้อหาให้สอดคล้องกับหลักเกณฑ์ด้านความปลอดภัยทางชีวภาพขององค์กรสากลฉบับล่าสุด เช่น Guidelines for Research Involving Recombinant or Synthetic Nucleic Acid Molecules ฉบับปี พ.ศ. 2559 ของสถาบันสุขภาพแห่งชาติ (National Institute of Health; NIH) และ Biosafety in Microbiological and Biomedical Laboratories ฉบับพิมพ์ครั้งที่ 5 ของศูนย์ควบคุมโรคติดต่อแห่งชาติ ประเทศสหรัฐอเมริกา (Centers for Disease Control and Prevention; CDC) เป็นต้น รวมถึงสอดคล้องกับกฎระเบียบที่เกี่ยวข้องของประเทศไทยด้วย เพื่อให้ผู้ที่ดำเนินงานด้านเทคโนโลยีชีวภาพสมัยใหม่ใช้เป็นแนวทางในการขออนุญาต การประเมินและแบ่งประเภทงานวิจัยตามระดับความเสี่ยง รวมทั้งพิจารณาสถานที่ดำเนินงานวิจัยให้ปลอดภัยและเหมาะสมกับงานวิจัยนั้นๆ

คณะกรรมการฯ ขอขอบคุณสำนักงานคณะกรรมการวิจัยแห่งชาติ (วช.) ที่สนับสนุนงบประมาณในการจัดทำแนวทางปฏิบัติฯ และขอขอบคุณคณะทำงานปรับปรุงแนวทางปฏิบัติเพื่อความปลอดภัยทางชีวภาพฯ รวมทั้งผู้ทรงคุณวุฒิ และผู้เชี่ยวชาญที่กรุณาให้ความเห็น และข้อมูลที่เป็นประโยชน์ต่อการจัดทำแนวทางปฏิบัติดังกล่าวจนสมบูรณ์

สุดท้ายนี้ คณะกรรมการฯ หวังเป็นอย่างยิ่งว่า แนวทางปฏิบัติฉบับนี้ จะมีส่วนสนับสนุนนักวิจัยให้ดำเนินการวิจัยและพัฒนาเทคโนโลยีชีวภาพสมัยใหม่ เพื่อประโยชน์ต่อสังคมบนพื้นฐานความปลอดภัยต่อนักวิจัย ชุมชน และสิ่งแวดล้อม ทั้งนี้ หากมีข้อคิดเห็นประการใด คณะกรรมการฯ ยินดีรับเพื่อการปรับปรุงแก้ไขในโอกาสต่อไป



(ดร.สมวงษ์ ทรตะกุลรุ่ง)

ผู้อำนวยการ

ศูนย์พันธุวิศวกรรมและเทคโนโลยีชีวภาพแห่งชาติ

ประธาน

คณะกรรมการเทคนิคด้านความปลอดภัยทางชีวภาพ

สารบัญ

หน้า

คำนำ	ก
คำจำกัดความ	จ
บทที่ 1 ขอบเขตและหลักการ	1
บทที่ 2 ประเภทการวิจัยและทดลองเกี่ยวกับเทคโนโลยีชีวภาพสมัยใหม่	7
บทที่ 3 ระดับความปลอดภัยทางชีวภาพของห้องปฏิบัติการ	13
บทที่ 4 การประเมินและการจัดการความเสี่ยง	33
บทที่ 5 ความปลอดภัยทางชีวภาพของการทดลองจุลินทรีย์ดัดแปลงพันธุกรรม	39
บทที่ 6 ความปลอดภัยทางชีวภาพของการทดลองพืชดัดแปลงพันธุกรรม	47
บทที่ 7 ความปลอดภัยทางชีวภาพของการทดลองสัตว์ดัดแปลงพันธุกรรม	71
บทที่ 8 การวางแผนรับมือเหตุฉุกเฉิน	91
บทที่ 9 การบรรจุหีบห่อและการเคลื่อนย้ายสิ่งมีชีวิตในการดำเนินงานด้านเทคโนโลยีชีวภาพสมัยใหม่	95
บทที่ 10 ความมั่นคงทางชีวภาพ	105
บทที่ 11 บทบาทและความรับผิดชอบขององค์กรและหน่วยงานต่างๆ	111
ภาคผนวกที่ 1 เอกสารที่เกี่ยวข้อง	115
ภาคผนวกที่ 2 บัญชีรายชื่อต่างๆ	121
• ตัวอย่างสิ่งมีชีวิตที่มีการแลกเปลี่ยน DNA โดยกระบวนการทางสรีรวิทยา	121
• บัญชีรายชื่อเจ้าบ้าน/พาหะที่จัดว่าปลอดภัย	123
• บัญชีรายการเชื้อโรคควบคุม พ.ศ. 2559 ตาม พระราชบัญญัติเชื้อโรคและพิษจากสัตว์ พ.ศ. 2558	129
• รายชื่อจุลินทรีย์ที่มีความแตกต่างในการจัดระดับความเสี่ยงระหว่างกรมวิทยาศาสตร์การแพทย์และแนวทางปฏิบัติของ NIH สหรัฐอเมริกา	189
• สารพิษ (toxins) ที่ผลิตโดยจุลินทรีย์ดัดแปลงพันธุกรรมที่มี LD ₅₀ ต่ำกว่า 100 นาโนกรัมต่อกิโลกรัม	190
• รายชื่อจุลินทรีย์ก่อโรคพืชตามประกาศกระทรวงเกษตรและสหกรณ์	191
• ตัวอย่างกลุ่มเชื้อก่อโรครุนแรงใน Category A ตามข้อกำหนดของสมาคมขนส่งทางอากาศระหว่างประเทศ (IATA)	207

สารบัญ (ต่อ)

	หน้า
• ตัวอย่างกลุ่มเชื้อก่อโรครุนแรง (select agents) และสารพิษที่ต้องการควบคุมเป็นพิเศษ ตามข้อกำหนดด้านความมั่นคงทางชีวภาพ	210
ภาคผนวกที่ 3 ข้อเสนอแนะในการจัดทำข้อเสนอโครงการวิจัยและแบบฟอร์มต่างๆ	214
• แบบฟอร์มสำหรับการขอรับการพิจารณาโครงการดำเนินงานด้านเทคโนโลยีชีวภาพสมัยใหม่	216
• แบบฟอร์มสำหรับเคลื่อนย้ายสิ่งมีชีวิตดัดแปลงพันธุกรรมระหว่างสถาบัน	220
• แบบฟอร์มข้อตกลงการใช้ตัวอย่างชีวภาพ (Material Transfer Agreement – MTA)	222
ภาคผนวกที่ 4 รายชื่อกฎหมาย ระเบียบและข้อบังคับที่เกี่ยวข้อง	229
คณะผู้จัดทำ	231

คำจำกัดความ

เทคโนโลยีชีวภาพสมัยใหม่ (modern biotechnology) หมายถึง

1. กระบวนการใช้เทคนิคกรดนิวคลีอิกในหลอดทดลอง (*in vitro*) หรือในสภาพของห้องปฏิบัติการ รวมถึงการตัดต่อสารพันธุกรรม หรือการใช้สารพันธุกรรมลูกผสม หรือการใส่กรดนิวคลีอิกเข้าไปเป็นส่วนหนึ่งของสารพันธุกรรมของสิ่งมีชีวิต ซึ่งข้ามขอบเขตของการผสมพันธุ์ตามธรรมชาติ และไม่ได้ใช้เทคนิคในการขยายพันธุ์หรือคัดเลือกพันธุ์แบบดั้งเดิม (ธรรมชาติ) หรือ
2. การรวมตัวกันของเซลล์ (fusion of cells) นอกวงศ์ (family) ทางอนุกรมวิธาน ซึ่งข้ามขอบเขตของการผสมพันธุ์ตามธรรมชาติ และไม่ได้ใช้เทคนิคในการขยายพันธุ์หรือคัดเลือกพันธุ์แบบดั้งเดิม (ธรรมชาติ)

กรดนิวคลีอิกลูกผสมและสังเคราะห์ (recombinant and synthetic nucleic acid molecules) หมายถึง

1. โมเลกุลที่ ก) สร้างขึ้นโดยการเชื่อมต่อกรดนิวคลีอิก และ ข) สามารถเพิ่มจำนวนในเซลล์สิ่งมีชีวิตได้ เช่น กรดนิวคลีอิกลูกผสม
2. กรดนิวคลีอิกที่เป็นองค์ประกอบทางเคมี หรือ ที่ถูกสังเคราะห์โดยวิธีอื่น หรือถูกทำให้เพิ่มจำนวนขึ้น รวมถึงองค์ประกอบทางเคมี หรือ ที่ถูกปรับเปลี่ยน แต่สามารถเข้ากับกรดนิวคลีอิกตามธรรมชาติ เช่น กรดนิวคลีอิกสังเคราะห์
3. โมเลกุลที่ได้จากการเพิ่มจำนวนตามข้อ 1 หรือ 2 ข้างต้น

เทคโนโลยีการปรับแต่งจีโนม (genome editing technology) หมายถึง เทคนิคในการปรับเปลี่ยนและแก้ไขรหัสพันธุกรรมของสิ่งมีชีวิตที่มีความจำเพาะและแม่นยำ หรือเพื่อแก้ไขให้ได้ยีนที่มีลักษณะตามต้องการ เช่น แก้ไขยีนบกพร่องที่อาจก่อให้เกิดโรคร้ายแรงที่สามารถถ่ายทอดทางพันธุกรรมต่างๆ

ตัวอย่างเทคนิคการปรับแต่งจีโนม เช่น ZFN (Zinc Finger Nuclease), TALEN (Transcription Activator-Like Effector Nuclease), และ CRISPR/Cas9 nuclease (Clustered Regularly Interspaced Short Palindromic Repeats/Cas9 nuclease) เป็นต้น

ชีววิทยาสังเคราะห์ (synthetic biology) หมายถึง เทคโนโลยีที่ได้พัฒนาให้มีความก้าวหน้า และเป็นมิติใหม่ของเทคโนโลยีชีวภาพสมัยใหม่ ที่ผสมผสานความรู้ทางด้านวิทยาศาสตร์ เทคโนโลยี และวิศวกรรม เพื่อส่งเสริมให้เกิดความเข้าใจที่ดียิ่งขึ้น เพื่อการออกแบบ การปรับปรุงแก้ไข การผลิต และ/หรือ ดัดแปลงสารพันธุกรรมสิ่งมีชีวิต หรือระบบทางชีววิทยาได้

ชีววิทยาเชิงระบบ (systems biology) หมายถึง การศึกษาและทำความเข้าใจเชิงระบบทางชีวภาพที่มีความซับซ้อน โดยอาศัยความรู้จากศาสตร์ต่างๆ ร่วมด้วย เช่น พันธุศาสตร์ สรีระวิทยา กายภาพ วิทยาการคอมพิวเตอร์ และการทดลองทางวิทยาศาสตร์ เป็นต้น โดยทำการศึกษผ่านแบบจำลอง นำไปประยุกต์ใช้กับระบบสิ่งมีชีวิตให้มีประสิทธิภาพและแม่นยำมากยิ่งขึ้น นอกจากนี้ ยังช่วยให้สามารถศึกษาส่วนประกอบย่อยๆ พร้อมกันหลายส่วนได้ด้วย

สิ่งมีชีวิตดัดแปลงพันธุกรรม หรือสิ่งมีชีวิตดัดแปรพันธุกรรม (Genetically Modified Organism; GMOs) หมายถึง สิ่งมีชีวิตที่มีการปรับเปลี่ยนสารพันธุกรรม ซึ่งได้จากการใช้เทคโนโลยีชีวภาพสมัยใหม่

สารพันธุกรรม (genetic materials) หมายถึง กรดนิวคลีอิก ยีน จีโนม และโครโมโซม ที่เป็นองค์ประกอบของสิ่งมีชีวิตที่ใช้ในการถ่ายทอดพันธุกรรม

เซลล์เจ้าบ้าน (host หรือ recipient cell) หมายถึง เซลล์ที่ใช้ในการรับชิ้นดีเอ็นเอ หรือยีน เพื่อให้เกิดการเปลี่ยนแปลงสารพันธุกรรมให้แสดงคุณลักษณะที่ต้องการ

สิ่งมีชีวิตผู้ให้ (donor organism) หมายถึง สิ่งมีชีวิตที่เป็นเจ้าของสารพันธุกรรมที่ถูกตัดแยกออกมา แล้วนำเข้าสู่เจ้าบ้านเพื่อให้เห็นคุณลักษณะที่ต้องการ

พาหะ (vector) หมายถึง สารพันธุกรรมที่สามารถเพิ่มจำนวน หรือนำพาชิ้นส่วนของสารพันธุกรรมเข้าไปในสิ่งมีชีวิต เพื่อเชื่อมต่อกับชิ้นดีเอ็นเอ หรือยีนที่ต้องการเพื่อนำเข้าสู่เจ้าบ้าน เช่น พลาสมิด และไวรัส เป็นต้น

ซันติเอ็นเอที่สอดแทรก (inserted DNA) หมายถึง ดีเอ็นเอหรือยีนที่มาจากสิ่งมีชีวิตต่างชนิดกัน (heterologous gene) หรือ ยีนสังเคราะห์ที่ต้องการนำเข้าสู่เซลล์เจ้าบ้าน เพื่อให้แสดงลักษณะที่ต้องการ โดยอาจอาศัยพาหะ หรือเทคนิคการดัดแปลงพันธุกรรมอื่นๆ

จีโนม (genome) หมายถึง สารพันธุกรรมทั้งหมดที่อยู่ภายในเซลล์ของสิ่งมีชีวิต รวมทั้งสารพันธุกรรมที่อยู่ในไมโทคอนเดรียและคลอโรพลาสต์ ข้อมูลพันธุกรรมในจีโนมจะทำให้สิ่งมีชีวิตสามารถดำรงชีวิตอยู่ได้

เซลล์ไลน์ (cell line) หมายถึง สายพันธุ์ของเซลล์ที่ได้จากการเพาะเลี้ยงเซลล์ (sub culture) อย่างต่อเนื่อง

ไฮบริโดมา (hybridoma) หมายถึง เซลล์ที่ได้จากการหลอมรวมเซลล์ 2 ชนิด เข้าด้วยกัน เช่น การรวมเม็ดเลือดขาวชนิดบีลิมโฟไซต์ที่สามารถผลิตแอนติบอดี เข้ากับ ไมโอโกลมาเซลล์ที่เป็นเซลล์มะเร็งไขกระดูก ซึ่งเพิ่มจำนวนได้ไม่สิ้นสุด ทำให้ได้เซลล์จำเพาะที่สามารถผลิตโมโนโคลนอลแอนติบอดีและสามารถเพาะเลี้ยงอย่างต่อเนื่องได้

ความปลอดภัยทางชีวภาพ (biosafety) หมายถึง หลักการ มาตรการ และการปฏิบัติ เพื่อป้องกันอันตรายจากชีววัตถุอันตราย (biohazard materials) สู่ผู้ปฏิบัติงาน ชุมชน และสิ่งแวดล้อมแบบไม่ตั้งใจ (unintentional exposure)

ความมั่นคงทางชีวภาพ (biosecurity) หมายถึง มาตรการเพื่อป้องกันความผิดพลาดที่เกิดจากความตั้งใจ (intentional release) ก่อให้เกิดการสูญหาย การขโมย หรือลักลอบนำสารชีวภาพ เชื้อก่อโรค สารพิษ และสิ่งที่เกี่ยวข้อง เช่น อุปกรณ์ที่ใช้ในงานวิจัยที่มีการปนเปื้อน สัตว์ทดลองที่ได้รับเชื้อ เป็นต้น รวมถึงการปลดปล่อยสู่สิ่งแวดล้อม และการนำไปใช้ผิดวัตถุประสงค์ จนอาจก่อให้เกิดอันตรายต่อคน สัตว์ สิ่งแวดล้อม และเศรษฐกิจ

ระดับความปลอดภัยทางชีวภาพ (biosafety level) หมายถึง ระดับความปลอดภัยทางชีวภาพในการทำงานที่มีการใช้สิ่งมีชีวิตดัดแปลงพันธุกรรม โดยใช้ในสภาพควบคุมสิ่งมีชีวิตดัดแปลงพันธุกรรมในระดับต่างๆ ทั้งนี้ ในบางประเทศ ระดับความปลอดภัยทางชีวภาพมีความหมายเดียวกับระดับสภาพควบคุม

ตู้ชีวนิรภัย (biosafety cabinet) หมายถึง ตู้ที่ได้รับการออกแบบเป็นพิเศษ สำหรับป้องกันอันตรายของผู้ปฏิบัติงาน จากการทดลองหรือวิจัยทางชีววิทยา รวมทั้งป้องกันอันตรายที่จะออกไปสู่สิ่งแวดล้อมภายนอก

LD₅₀ หมายถึง ปริมาณของสารเคมี หรือชีววัตถุที่ทำให้สัตว์ทดลองตายร้อยละ 50

การทดลองในสภาพควบคุม (contained use) หมายถึง การทดลองหรือวิจัย ในสภาพควบคุมปิดมิดชิด ซึ่งมีการใช้สิ่งของหรือสภาพ เพื่อเกิดขวางทางกายภาพ ทางเคมี ทางชีววิทยา หรือหลายลักษณะรวมกัน เพื่อจำกัดการสัมผัสกับสิ่งมีชีวิตและสิ่งแวดล้อม ภายนอก

การใช้ในการทดลองภาคสนามในสภาพจำกัด (confine use) หมายถึง การทดลอง ใช้สิ่งมีชีวิตดัดแปลงพันธุกรรมในภาคสนามซึ่งมีขอบเขตพื้นที่จำกัด โดยได้รับการอนุมัติ จากคณะกรรมการความปลอดภัยทางชีวภาพระดับสถาบัน (Institutional Biosafety Committee; IBC) ภายใต้เงื่อนไขและสภาพจำกัดที่จะลด และป้องกันผลกระทบต่อสิ่งแวดล้อม ภายนอก รวมถึงป้องกันการปลดปล่อยสารพันธุกรรมสู่สิ่งแวดล้อม และสู่ห่วงโซ่อาหาร ของมนุษย์และสัตว์

การปลดปล่อยสู่สิ่งแวดล้อม (environmental release หรือ deliberate release) หมายถึง การดำเนินการใดๆ ซึ่งผู้นำเข้า ผู้ผลิต ผู้ใช้ในสภาพควบคุม และผู้ใช้ ในการทดลองภาคสนามในสภาพจำกัด มีเจตนาปลดปล่อยสิ่งมีชีวิตดัดแปลงพันธุกรรม หรือสิ่งที่มีสิ่งมีชีวิตปนเปื้อนสารดัดแปลงพันธุกรรมสู่สิ่งแวดล้อม โดยไม่ควบคุมและจำกัด การติดต่อสัมผัสกับสิ่งแวดล้อมภายนอก

การประเมินความเสี่ยง (risk assessment) หมายถึง กระบวนการวิเคราะห์เพื่อ ประเมินความเสี่ยงอันตรายต่อสิ่งแวดล้อมและสุขภาพของมนุษย์ไม่ว่าความเสี่ยงนั้นจะเกิดขึ้น โดยตรงหรือโดยอ้อม หรือเกิดขึ้นทันที หรือเกิดตามมาภายหลัง ซึ่งเป็นผลจากการดำเนินการ ใดๆ ที่เกี่ยวข้องกับการใช้สิ่งมีชีวิตดัดแปลงพันธุกรรม

คณะกรรมการความปลอดภัยทางชีวภาพระดับสถาบัน (Institutional Biosafety Committee; IBC) หมายถึง คณะกรรมการที่สถาบันหรือหน่วยงานแต่งตั้งขึ้น เพื่อทำหน้าที่พิจารณา ให้คำแนะนำ และตรวจสอบการดำเนินงานหรือโครงการวิจัยที่เกี่ยวข้องกับเทคโนโลยีชีวภาพสมัยใหม่ให้เป็นไปตามแนวทางปฏิบัติความปลอดภัยทางชีวภาพ ทั้งนี้ ให้หมายรวมถึง คณะกรรมการควบคุมความปลอดภัยทางชีวภาพตามพระราชบัญญัติเชื้อโรคและพิษจากสัตว์ พ.ศ. 2558 ด้วย

คณะกรรมการเทคนิคด้านความปลอดภัยทางชีวภาพ (Technical Biosafety Committee; TBC) หมายถึง คณะกรรมการที่ทำหน้าที่ให้คำปรึกษาด้านเทคนิคในการดำเนินกิจกรรมใดๆ ที่เกี่ยวกับการวิจัยด้านเทคโนโลยีชีวภาพสมัยใหม่ให้เป็นไปตามแนวทางปฏิบัติเพื่อความปลอดภัยทางชีวภาพ รวมถึงการบ่งชี้ประเภทของงานที่มีระดับความเสี่ยงอันตรายที่ยังไม่มีความแน่ชัด ตลอดจนทำหน้าที่ประสานงานกับหน่วยงานที่มีหน้าที่ควบคุมสิ่งมีชีวิตดัดแปลงพันธุกรรม และเป็นแกนกลางในการประสานงานควบคู่กับการสร้างขีดความสามารถของคณะกรรมการความปลอดภัยทางชีวภาพระดับสถาบัน (IBC)

ผู้ปฏิบัติงาน (operator) หมายถึง ผู้มีหน้าที่ปฏิบัติการเกี่ยวข้องกับเทคโนโลยีชีวภาพสมัยใหม่

บทที่ 1

ขอบเขตและหลักการ

แนวทางปฏิบัติฉบับนี้ เป็นแนวทางสำหรับการทำงานที่มีกิจกรรมเกี่ยวข้องกับสิ่งมีชีวิตดัดแปลงพันธุกรรมครอบคลุมทั้งจุลินทรีย์ พืช และสัตว์ ในงานวิจัยที่เกี่ยวข้องกับเทคโนโลยีชีวภาพสมัยใหม่ รวมถึง ชีววิทยาสังเคราะห์ (synthetic biology) และ เทคโนโลยีการปรับแต่งจีโนม (genome editing technology) ฯลฯ โดยมีวัตถุประสงค์หลัก ดังนี้

1. เพื่อเป็นแนวทางปฏิบัติในการขออนุมัติดำเนินการวิจัยและทดลอง โดยระบุงบประมาณการขออนุมัติ และการดำเนินงานเกี่ยวกับสิ่งมีชีวิตดัดแปลงพันธุกรรมและผลิตภัณฑ์ที่เกี่ยวข้องแบบกระชับ

2. เพื่อเป็นแนวทางสำหรับผู้วิจัยในการวางแผนงานวิจัย โดยระบุขั้นตอนและวิธีการในการดำเนินการทดลองอย่างปลอดภัยจากความเสี่ยง และไม่ส่งผลกระทบต่อสิ่งแวดล้อม ความหลากหลายทางชีวภาพ และสุขอนามัยของมนุษย์

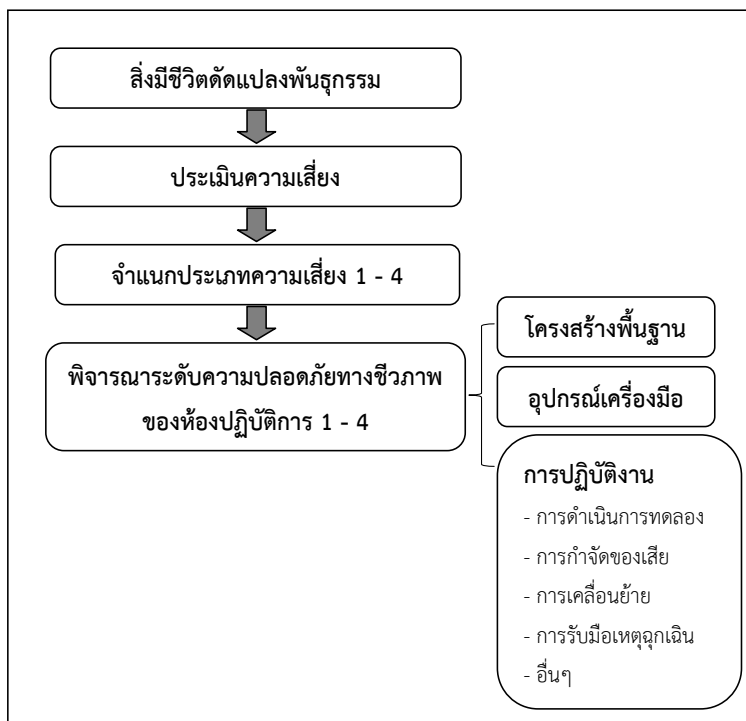
3. เพื่อเป็นแนวทางในการจัดระดับการวิจัยและทดลอง เกี่ยวกับสิ่งมีชีวิตดัดแปลงพันธุกรรมตามระดับความเสี่ยง

ขอบเขตงานวิจัยด้านจุลินทรีย์ พืช และสัตว์ ของแนวทางปฏิบัติฯ

- งานวิจัยด้านจุลินทรีย์: ครอบคลุมระดับห้องปฏิบัติการ และการทดสอบระดับภาคสนาม สำหรับการดำเนินงานในระดับโรงงานต้นแบบและอุตสาหกรรม ให้ปฏิบัติตาม “แนวทางปฏิบัติเพื่อความปลอดภัยทางชีวภาพ สำหรับการใช้จุลินทรีย์ดัดแปลงพันธุกรรมในสภาพควบคุมเพื่อใช้ในระดับโรงงานต้นแบบและอุตสาหกรรม” ของคณะกรรมการเทคนิคด้านความปลอดภัยทางชีวภาพ [สามารถดูรายละเอียดได้ที่: <http://www.biotech.or.th/biosafety/index.php/guideline>]
- งานวิจัยด้านพืช: ครอบคลุมระดับห้องปฏิบัติการ และโรงเรือน สำหรับงานวิจัยในระดับภาคสนาม ให้ปฏิบัติตาม “คู่มือการขออนุญาตนำเข้าและศึกษาทดลองพืชดัดแปลงพันธุกรรม” ของกรมวิชาการเกษตร [สามารถดูรายละเอียด ได้ที่: <http://www.doa.go.th/biotech/>]

- งานวิจัยด้านสัตว์: ครอบคลุมระดับห้องปฏิบัติการของการใช้สัตว์ทดลองสำหรับงานวิจัยที่ใช้สัตว์อื่นที่นอกเหนือจากแนวทางปฏิบัติเล่มนี้ให้อ้างอิงตามกฎระเบียบที่เกี่ยวข้อง เช่น สัตว์น้ำ ให้ปฏิบัติตามกฎหมายระเบียบที่เกี่ยวข้องกับสัตว์น้ำคัดแปลงพันธุกรรมของกรมประมง เป็นต้น [สามารถดูรายละเอียดได้ที่: <http://www.fisheries.go.th/bch/>]

ถึงแม้ว่างานที่เกี่ยวข้องกับสิ่งมีชีวิตดัดแปลงพันธุกรรม (Genetically Modified Organism; GMO) ส่วนใหญ่เป็นงานที่จัดอยู่ในประเภทไม่มีอันตราย หรือที่เรียกว่ามีความปลอดภัย (Generally Recognized as Safe; GRAS) แต่เพื่อป้องกันเหตุสุดวิสัย และผลกระทบที่อาจเกิดขึ้นต่อมนุษย์ สัตว์ พืช และสิ่งแวดล้อม จึงจำเป็นต้องมีกลไกสำหรับควบคุมและป้องกันความเสี่ยงอันตรายที่อาจเกิดขึ้น แนวทางปฏิบัติฉบับนี้ จึงได้กำหนดรายละเอียดวิธีการและการดำเนินงานในการวิจัยและพัฒนาที่เกี่ยวข้องกับสิ่งมีชีวิตดัดแปลงพันธุกรรมให้เกิดความปลอดภัยสูงสุด โดยอ้างอิงหลักการในการแบ่งประเภทของงานวิจัยด้านเทคโนโลยีชีวภาพสมัยใหม่ ตามแนวทางปฏิบัติเพื่อความปลอดภัยในงานวิจัยทางชีวภาพ และมุ่งเน้นในเรื่องของการระมัดระวัง และการป้องกันการหลุดรอดออกสู่สิ่งแวดล้อมเป็นพิเศษ ตามแผนผังการดำเนินการดังนี้



รูปที่ 1.1 กรอบการดำเนินงานเพื่อความปลอดภัยทางชีวภาพของเทคโนโลยีชีวภาพสมัยใหม่

บุคลากรที่รับผิดชอบดำเนินการเพื่อให้การควบคุมดูแลการทดลองประเภทต่างๆ ตามระดับความเสี่ยงให้เป็นไปตามที่กำหนด แบ่งเป็น 3 กลุ่ม ได้แก่

- **หัวหน้าโครงการและคณะวิจัย** มีหน้าที่ประเมินความเสี่ยงของโครงการวิจัย ในเบื้องต้น รวมทั้ง จัดหาข้อมูลความปลอดภัยทางชีวภาพ และมาตรการในการ ควบคุมและป้องกันอันตรายที่อาจเกิดขึ้น และนำเสนอต่อ IBC พร้อมข้อเสนอ โครงการวิจัยและทดลอง
- **คณะกรรมการความปลอดภัยทางชีวภาพระดับสถาบัน (Institutional Biosafety Committee; IBC)** เป็นคณะกรรมการที่จัดตั้งขึ้นในหน่วยงานหรือ สถาบันที่มีกิจกรรมเกี่ยวข้องกับสิ่งมีชีวิตดัดแปลงพันธุกรรม มีหน้าที่สำคัญ ในการพิจารณา และตรวจสอบโครงการวิจัยที่หัวหน้าโครงการเสนอ รวมทั้ง มีบทบาทในการตรวจสอบมาตรฐานของสถานที่ทดลอง และการหลุดรอดของ สิ่งมีชีวิตดัดแปลงพันธุกรรมจากสถานที่ทดลองสู่สิ่งแวดล้อม
ในกรณีที่สถาบันมีการดำเนินงานที่เกี่ยวข้องกับเชื้อก่อโรค IBC ของหน่วยงาน นั้นๆ ควรกำหนดอำนาจหน้าที่ให้สอดคล้องกับพระราชบัญญัติเชื้อโรคและพิษ จากสัตว์ พ.ศ. 2558
- **คณะกรรมการเทคนิคด้านความปลอดภัยทางชีวภาพ (Technical Biosafety Committee; TBC)** มีหน้าที่หลักในการประสานงานและให้คำแนะนำ เพื่อให้ งานวิจัยและทดลองที่เกี่ยวข้องกับสิ่งมีชีวิตดัดแปลงพันธุกรรมทั่วประเทศมีความ ปลอดภัยทางชีวภาพสูงสุด

แผนผังการดำเนินงาน

การดำเนินงานตามแนวทางปฏิบัติฯ เริ่มต้นจากหัวหน้าโครงการวิจัยพิจารณา ประเภทงานวิจัยของตนเองในเบื้องต้น และกรอกรายละเอียดของโครงการวิจัยและวิธีการ จัดการความเสี่ยงตามแบบฟอร์มในภาคผนวกที่ 3 ส่งแบบฟอร์มพร้อมแนบข้อเสนอโครงการ วิจัยไปที่ฝ่ายเลขานุการของ IBC หรือเจ้าหน้าที่ความปลอดภัยทางชีวภาพ โดยฝ่ายเลขานุการ จะนำเสนอ IBC เพื่อพิจารณา และจะเริ่มงานวิจัยได้ต่อเมื่อได้รับการอนุมัติจาก IBC แล้ว ในกรณีที่เป็งานงานวิจัยประเภทที่ 3 IBC อาจขอรับคำแนะนำจาก TBC

สอบถามข้อมูลเพิ่มเติมได้ที่

ฝ่ายเลขานุการคณะกรรมการเทคนิคด้านความปลอดภัยทางชีวภาพ

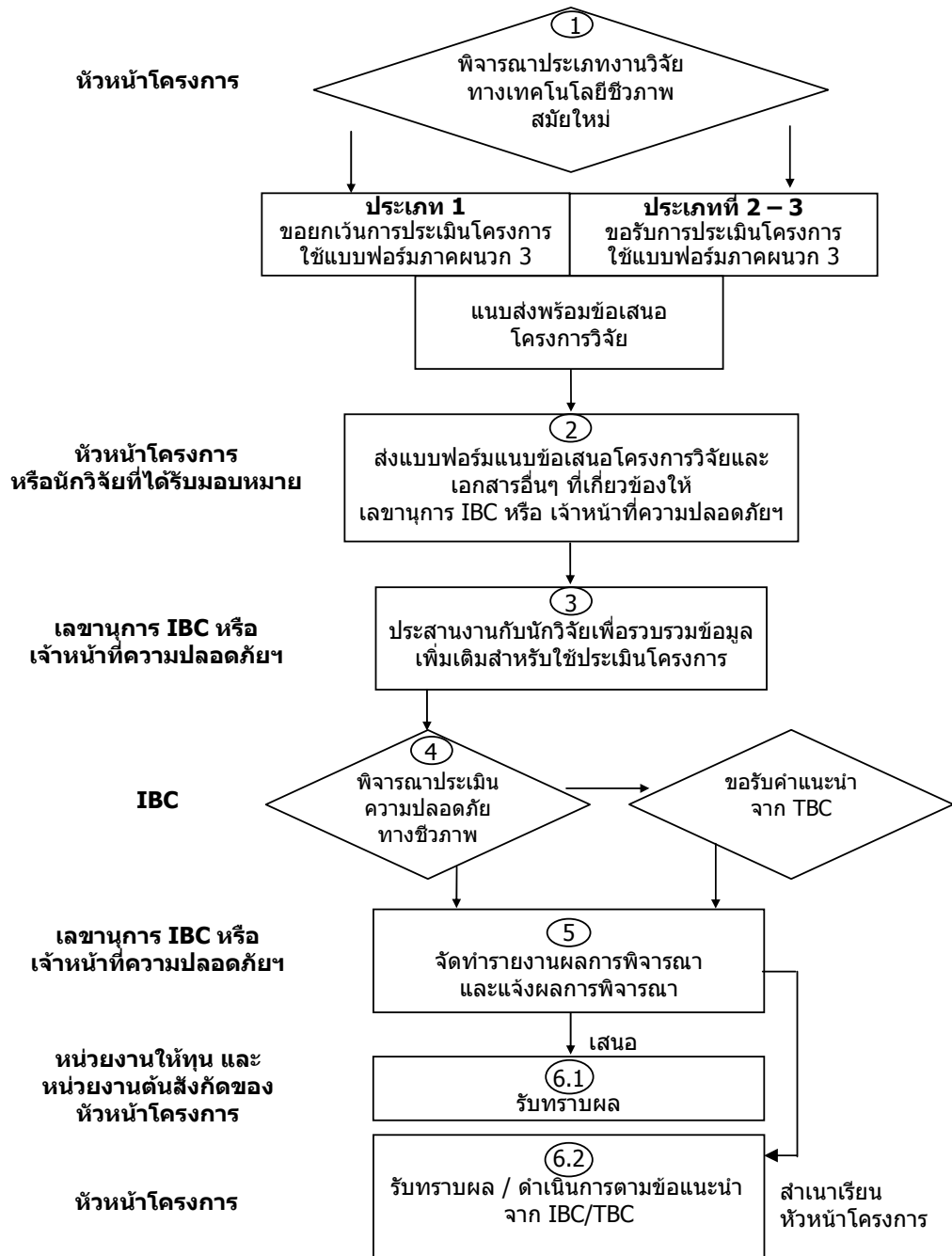
ศูนย์พันธุวิศวกรรมและเทคโนโลยีชีวภาพแห่งชาติ

สำนักงานพัฒนาวิทยาศาสตร์และเทคโนโลยีแห่งชาติ

113 อุทยานวิทยาศาสตร์ประเทศไทย ถ. พหลโยธิน ต. คลองหนึ่ง อ. คลองหลวง

จ. ปทุมธานี 12120

โทรศัพท์ 0 2564 6700 โทรสาร 0 2564 6703 Email: biosafety@biotec.or.th



รูปที่ 1.2 ขั้นตอนขอการรับรองโครงการ

บทที่ 2

ประเภทของการวิจัยและทดลอง เกี่ยวกับเทคโนโลยีชีวภาพสมัยใหม่

งานด้านเทคโนโลยีชีวภาพสมัยใหม่¹ แบ่งได้เป็น 4 ประเภท ตามระดับความเสี่ยง
ได้แก่

- งานประเภทที่ 1 การวิจัยและทดลองที่มีความเสี่ยงหรืออันตรายน้อยต่อผู้ปฏิบัติงาน
ชุมชน และสิ่งแวดล้อม
- งานประเภทที่ 2 การวิจัยและทดลองที่มีความเสี่ยงหรืออันตรายปานกลางต่อ
ผู้ปฏิบัติงาน ชุมชน และสิ่งแวดล้อม
- งานประเภทที่ 3 การวิจัยและทดลองที่มีความเสี่ยงหรืออันตรายสูงต่อผู้ปฏิบัติงาน
ชุมชน และสิ่งแวดล้อม หรือเกี่ยวกับการรักษาผู้ป่วยโดยการ
ดัดแปลงพันธุกรรม หรือการวิจัยที่อาจมีอันตรายในระดับที่ยัง
ไม่เป็นที่ทราบแน่ชัด
- งานประเภทที่ 4 การวิจัยและทดลองที่มีความเสี่ยงหรืออันตรายร้ายแรงต่อผู้ปฏิบัติงาน
ชุมชน และสิ่งแวดล้อม และ/หรือขัดต่อศีลธรรม จะไม่ได้รับ
อนุญาตให้ดำเนินการ กิจกรรมวิจัยเหล่านี้ ได้แก่
 - 1) งานวิจัยและทดลองที่มีการใช้สิ่งมีชีวิตดัดแปลงพันธุกรรม หรือ
เชื้อโรค หรือ ยีน ที่จัดอยู่ในกลุ่มเสี่ยงระดับที่ 4
 - 2) งานวิจัยและทดลองที่ไม่มีมาตรการ และ/หรือข้อมูลที่ใช้
ในการพิสูจน์ และควบคุมป้องกันในเชิงวิทยาศาสตร์อย่าง
ชัดเจน
 - 3) งานวิจัยและทดลองที่มุ่งเน้นผลิตสิ่งมีชีวิตก่อโรค และ/หรือ
สารพิษ เพื่อใช้เป็นอาวุธชีวภาพหรือเป้าหมายทางสงคราม

¹ งานวิจัยที่มีการใช้จุลินทรีย์ที่ไม่ได้ผ่านการดัดแปลงพันธุกรรม สามารถใช้เกณฑ์การพิจารณาตามบทที่ 2

2.1 งานประเภทที่ 1

งานประเภทนี้ เป็นงานวิจัยและทดลองที่มีความเสี่ยงหรืออันตรายน้อยต่อผู้ปฏิบัติงาน ชุมชน และสิ่งแวดล้อม ใช้การควบคุมความปลอดภัยทางชีวภาพระดับที่ 1 (Biosafety Level 1; BSL1) หรือ ความปลอดภัยทางชีวภาพระดับที่ 2 (Biosafety Level 2; BSL2) แล้วแต่กรณี

2.1.1 การวิจัยและทดลองต่อไปนี้ จำแนกเป็นงานประเภทที่ 1

1. การดัดแปลงพันธุกรรมของเซลล์สิ่งมีชีวิตที่มีความเสี่ยงหรืออันตรายน้อยต่อผู้ปฏิบัติงาน ชุมชน และสิ่งแวดล้อม
2. งานวิจัยและทดลองที่เกี่ยวข้องกับสิ่งมีชีวิตดัดแปลงพันธุกรรมที่มีการแลกเปลี่ยน DNA โดยกระบวนการทางสรีรวิทยา ซึ่งเป็นที่ยอมรับตามภาคผนวกที่ 2 ข้อ 2.1
3. การวิจัยและทดลองที่เกี่ยวข้องกับระบบเจ้าบ้าน/พาหะที่ได้อนุญาตไว้ในภาคผนวกที่ 2 ข้อ 2.2
4. การวิจัยและทดลองที่เกี่ยวข้องกับสิ่งมีชีวิตดัดแปลงพันธุกรรม ที่เกิดจาก self-cloning ในสิ่งมีชีวิตที่มีความเสี่ยงหรืออันตรายน้อยต่อผู้ปฏิบัติงาน ชุมชน และสิ่งแวดล้อม โดยมีหลักฐานยืนยัน
5. การวิจัยและทดลองดัดแปลงพันธุกรรมในพืชที่ใช้สารพันธุกรรมจากพืชชนิดนั้นเอง และไม่เป็นพืชที่แข็งแรงหรือไม่สามารถผสมข้ามกับพืชได้
6. การวิจัยและทดลองดัดแปลงพันธุกรรมในสัตว์ที่ใช้สารพันธุกรรมจากสัตว์ชนิดนั้นเอง และไม่เป็นชนิดพันธุ์ต่างถิ่นที่รุกราน (invasive alien species) ในประเทศไทย

2.1.2 วิธีการดำเนินงาน

หัวหน้าโครงการเพียงแจ้งรายละเอียดการทดลองและวิธีการดำเนินงานที่เหมาะสมต่อ IBC ให้ทราบถึงสภาพการทำงานและมาตรการความปลอดภัยทางชีวภาพ และสามารถเริ่มดำเนินงานได้เมื่อ IBC เห็นชอบ

2.2 งานประเภทที่ 2

งานประเภทนี้ เป็นงานวิจัยและทดลองที่มีความเสี่ยงหรืออันตรายปานกลางต่อผู้ปฏิบัติงาน ชุมชน และสิ่งแวดล้อม ควรใช้การควบคุมความปลอดภัยทางชีวภาพระดับ 2 (BSL2)

2.2.1 การวิจัยและทดลองต่อไปนี้ จำแนกเป็นงานประเภทที่ 2

1. การตัดแปลงพันธุกรรมของเซลล์สิ่งมีชีวิตที่มีความเสี่ยงหรืออันตรายปานกลางต่อผู้ปฏิบัติงาน ชุมชน และสิ่งแวดล้อม
2. การวิจัยและทดลองที่เกี่ยวกับระบบเจ้าบ้าน/พาหะที่ไม่ได้อนุญาตไว้ในภาคผนวกที่ 2 ข้อ 2.2
3. การวิจัยและทดลองที่เกี่ยวกับระบบเจ้าบ้าน/พาหะที่อนุญาตไว้แล้ว ตามภาคผนวกที่ 2 ข้อ 2.2 แต่ยื่นที่จะนำมาเชื่อมมีลักษณะเป็น
 - ตัวกำหนดให้เกิดพิษภัย หรือ
 - DNA หรือ RNA จากจุลินทรีย์ที่ก่อให้เกิดโรคในมนุษย์ สัตว์ หรือพืชที่อยู่ในกลุ่มเสี่ยงระดับที่ 2 ตามภาคผนวกที่ 2 ข้อ 2.3 หรือมียีนสร้างโปรตีนที่มีผลต่อการเจริญเติบโตหรือการแบ่งเซลล์
4. การวิจัยและทดลองกับสิ่งมีชีวิตที่อยู่ในกลุ่มเสี่ยงระดับที่ 2 ตามภาคผนวกที่ 2 ข้อ 2.3
5. การวิจัยและทดลองที่เกี่ยวข้องกับสิ่งมีชีวิตตัดแปลงพันธุกรรม ที่เกิดจาก self-cloning ในสิ่งมีชีวิตที่มีความเสี่ยงหรืออันตรายปานกลางต่อผู้ปฏิบัติงาน ชุมชน และสิ่งแวดล้อม โดยมีหลักฐานยืนยัน
6. การวิจัยและทดลองตัดแปลงพันธุกรรมพืชที่ได้รับสารพันธุกรรมจากพืชชนิดอื่น หรือสิ่งมีชีวิตอื่น แต่ต้องไม่มีสารพันธุกรรมของสิ่งมีชีวิตก่อโรคต่างถิ่น (exotic pathogen)
7. การวิจัยและทดลองตัดแปลงพันธุกรรมสัตว์ที่ได้รับสารพันธุกรรมจากสัตว์ชนิดอื่น หรือสิ่งมีชีวิตอื่น แต่ต้องไม่มีสารพันธุกรรมของสิ่งมีชีวิตก่อโรคต่างถิ่น

2.2.2 วิธีการดำเนินงาน

หัวหน้าโครงการต้องส่งรายละเอียดการทดลอง และวิธีการจัดการความเสี่ยงไปยัง IBC (ตัวอย่างแบบฟอร์มในภาคผนวกที่ 3) IBC จะพิจารณา ถึงสภาพการทำงาน และมาตรการความปลอดภัยทางชีวภาพ และจะเริ่มงานวิจัยได้ต่อเมื่อได้รับการอนุมัติจาก IBC แล้ว

2.3 งานประเภทที่ 3

งานประเภทนี้ เป็นงานวิจัยและทดลองที่มีความเสี่ยงหรืออันตรายสูงต่อผู้ปฏิบัติงาน ชุมชน และสิ่งแวดล้อม โดยเป็นการวิจัยในเชื้อที่ก่อโรคร้ายแรงในคนหรือสัตว์ แต่ยังเป็นโรคที่มีวิธีป้องกันหรือการรักษา หรือเป็นงานวิจัยและทดลองเกี่ยวกับการรักษาผู้ป่วยโดยการดัดแปลงพันธุกรรม ทั้งนี้ งานที่ยังไม่ทราบแน่ชัดถึงระดับอันตรายจะรวมอยู่ในประเภทนี้ด้วย

งานวิจัยประเภทนี้ควรใช้การควบคุมความปลอดภัยทางชีวภาพระดับที่ 3 (BSL3) ทั้งนี้ ระดับของการควบคุมจะแปรเปลี่ยนไปตามลักษณะงานและระดับอันตรายที่ประเมินได้ในบางกรณีอาจใช้การควบคุมความปลอดภัยทางชีวภาพระดับที่ 2 ที่มีมาตรการเสริมที่สามารถป้องกันอันตรายได้อย่างเหมาะสม โดยต้องได้รับการอนุมัติจาก IBC

2.3.1 การวิจัยและทดลองต่อไปนี้ จำแนกเป็นงานประเภทที่ 3

1. การวิจัยและทดลองที่เกี่ยวกับระบบเจ้าบ้าน/พาหะ หรือยีน หรือชิ้นส่วน DNA จากจุลินทรีย์ที่อาจทำให้เกิดโรคในมนุษย์ สัตว์ หรือพืช ที่อยู่ในกลุ่มเสี่ยงระดับที่ 3 ตามภาคผนวกที่ 2 ข้อ 2.3 หรือเชื้อที่อาจมีอันตรายในระดับที่ยังไม่เป็นที่ทราบแน่ชัด
2. การวิจัยและทดลองเกี่ยวกับสิ่งมีชีวิตที่ผลิตสารพิษ (toxin producers) การวิจัยที่เกี่ยวข้องกับ DNA และ การโคลนนิ่ง DNA (DNA cloning) ที่ควบคุมการสร้างสารพิษ หรือผลิตสารพิษที่มี LD₅₀ ต่ำกว่า 100 นาโนกรัมต่อกิโลกรัม (ภาคผนวกที่ 2 ข้อ 2.5) การวิจัยเกี่ยวกับยีนที่ให้ผลผลิตสูงถึงแม้ว่าสารพิษที่ผลิตจะมี LD₅₀ สูงกว่า 100 นาโนกรัมต่อกิโลกรัมก็ตาม ทั้งนี้ รวมถึงการวิจัยที่ใช้ DNA ของจุลินทรีย์ที่ผลิตสารพิษ ซึ่งยังไม่ทราบแน่ชัดว่าอาจจะยังมียีนสารพิษอยู่ ต้องระบุรายละเอียดการทดลองให้ชัดเจนถึงชนิดของสารพิษ ชนิดของสิ่งมีชีวิตที่ใช้ร่วมในการทำโคลนนิ่ง (cloning) และระดับความเป็นพิษ
3. การวิจัยและทดลองที่ใช้ไวรัสเป็นพาหะ ซึ่งทำให้เซลล์มนุษย์ติดเชื้อได้ หรืองานวิจัยที่มี DNA ส่วนที่เสริมแต่ง ซึ่งมีความสามารถผลิตสารควบคุมการเจริญเติบโต หรือเป็นสารที่เป็นพิษต่อเซลล์มนุษย์
4. การวิจัยและทดลองใดๆ ที่มีการฉีดชิ้นส่วนหรือสารพันธุกรรมของไวรัสเข้าไปในตัวอ่อน เพื่อดัดแปลงพันธุกรรมของสัตว์ที่มีการหลัง หรือผลิตตัวไวรัส

5. การวิจัยและทดลองที่มีการสร้างสายพันธุ์จุลินทรีย์ให้สามารถดื้อยาปฏิชีวนะ (antibiotic resistance gene) หลายชนิด โดยที่ยาปฏิชีวนะนั้นๆ ยังมีการใช้ในการบำบัดรักษามนุษย์ สัตว์ หรือใช้ในการเกษตร
6. การวิจัยและทดลองดัดแปลงพันธุกรรมพืชที่ได้รับสารพันธุกรรมจากพืชชนิดอื่น หรือสิ่งมีชีวิตอื่น โดยสารพันธุกรรมนั้นมาจากจุลินทรีย์ต่างถิ่นที่ก่อโรค หรือมียืนสร้างสารพิษต่อสัตว์มีกระดูกสันหลัง
7. การวิจัยและทดลองดัดแปลงพันธุกรรมสัตว์ที่ได้รับสารพันธุกรรมจากสัตว์อื่น หรือสิ่งมีชีวิตอื่น โดยสารพันธุกรรมนั้นมาจากจุลินทรีย์ก่อโรคต่างถิ่น
8. การวิจัยและทดลองที่ไม่สามารถระบุประเภทงานได้ (unknown)

2.3.2 วิธีการดำเนินงาน

หัวหน้าโครงการต้องส่งรายละเอียดการทดลอง และวิธีการจัดการความเสี่ยงไปยัง IBC (ตัวอย่างแบบฟอร์มในภาคผนวกที่ 3) IBC จะพิจารณาถึงสภาพการทำงาน และมาตรการความปลอดภัยทางชีวภาพ โดยจะเริ่มดำเนินงานวิจัยได้ต่อเมื่อได้รับการอนุมัติจาก IBC ทั้งนี้อาจขอรับคำแนะนำจาก TBC ร่วมด้วย

2.4 งานประเภทที่ 4

การวิจัยและทดลองที่มีความเสี่ยงหรืออันตรายระดับร้ายแรงต่อผู้ปฏิบัติงาน ชุมชน และสิ่งแวดล้อม และ/หรือ ขัดต่อศีลธรรม จะไม่ได้รับอนุญาตให้ดำเนินการ กิจกรรมวิจัยเหล่านี้ ได้แก่

1. งานวิจัยและทดลองที่มีการใช้สิ่งมีชีวิตดัดแปลงพันธุกรรม หรือ เชื้อโรค หรือ ยืน ที่จัดอยู่ในกลุ่มเสี่ยงระดับที่ 4
2. งานวิจัยและทดลองที่ไม่มีมาตรการ และ/หรือข้อมูลที่ใช้ในการพิสูจน์ และควบคุมป้องกันในเชิงวิทยาศาสตร์อย่างชัดเจน
3. งานวิจัยและทดลองที่มุ่งเน้นผลิตสิ่งมีชีวิตก่อโรค และ/หรือ สารพิษ เพื่อใช้เป็นอาวุธชีวภาพหรือเป้าหมายทางสงคราม

บทที่ 3

ระดับความปลอดภัยทางชีวภาพของห้องปฏิบัติการ

เพื่อความปลอดภัยของผู้ทำการวิจัยและทดลอง และลดความเสี่ยงจากการที่สิ่งมีชีวิตดัดแปลงพันธุกรรมอาจหลุดรอด หรือถูกปลดปล่อยสู่สิ่งแวดล้อม ห้องปฏิบัติการจึงต้องมีระบบการป้องกันอันตรายทางชีวภาพที่ระบุถึงข้อพึงปฏิบัติในขณะที่ปฏิบัติงาน พร้อมระบุถึงเครื่องมือที่เกี่ยวข้องกับความปลอดภัยทางชีวภาพเพื่อป้องกันอันตรายต่อผู้ปฏิบัติงาน ชุมชน และสิ่งแวดล้อม โดยแบ่งระดับของความปลอดภัยทางชีวภาพ (biosafety levels) ของห้องปฏิบัติการ ออกเป็น 4 ระดับ ดังนี้

3.1 ความปลอดภัยทางชีวภาพระดับที่ 1 (Biosafety Level 1; BSL1)

ห้องปฏิบัติการความปลอดภัยทางชีวภาพระดับที่ 1 (BSL1) สามารถใช้ได้กับการวิจัยและทดลองสิ่งมีชีวิตดัดแปลงพันธุกรรมประเภทที่ 1 ซึ่งทำงานกับกลุ่มสิ่งมีชีวิตที่ไม่ก่อให้เกิดโรคที่มีอันตรายในระดับต่ำที่สุดต่อผู้ปฏิบัติงานที่มีสุขภาพดี และสิ่งแวดล้อม ห้องปฏิบัติการ BSL1 นี้ ไม่จำเป็นต้องแยกออกจากห้องปฏิบัติการทั่วไป สามารถทำงานบนโต๊ะปฏิบัติการทั่วไป โดยไม่ต้องมีอุปกรณ์พิเศษใดๆ บุคคลในห้องปฏิบัติการควรได้รับการฝึกฝนเป็นพิเศษจากนักวิทยาศาสตร์ทางด้านจุลชีววิทยาและวิทยาศาสตร์อื่นๆ ที่เกี่ยวข้อง สิ่งสำคัญที่ต้องมีในห้องปฏิบัติการ BSL1 ได้แก่ โต๊ะปฏิบัติการ อ่างล้างมือ อุปกรณ์วิจัย และเทคนิคทางจุลชีววิทยาทั่วไป

3.1.1 มาตรฐานทั่วไปในการดำเนินงานของห้องปฏิบัติการ BSL1

1. มีการจำกัดผู้เข้าออกห้องปฏิบัติการ
2. ต้องทำความสะอาดพื้นที่ปฏิบัติการหนึ่งครั้งต่อวัน หรือหลังจากสารเคมีหกหล่น
3. ต้องลดการปนเปื้อนของเสีย ทั้งที่เป็นของแข็งและของเหลวก่อนนำไปทิ้ง
4. ห้ามใช้ปากดูดสารละลายโดยตรงจากปิเปตต์ (pipette)
5. ห้ามรับประทานอาหาร ดื่ม สูบบุหรี่ และเสริมสวยในพื้นที่ห้องปฏิบัติการ
6. ต้องล้างมือภายหลังจับต้องสารเคมี หรือสิ่งมีชีวิตดัดแปลงพันธุกรรม หรือสัตว์ทดลอง และก่อนออกจากห้องปฏิบัติการ

7. ต้องระวังมิให้เกิดการฟุ้งกระจายตลอดกระบวนการหรือวิธีที่ใช้ในการวิจัยทั้งหมด ในกรณีที่เป็น จำเป็น ต้องมีการฟุ้งกระจายน้อยที่สุด
8. ดูแลและสนใจเกี่ยวกับสุขอนามัยในห้องปฏิบัติการ มีการจัดการที่เหมาะสมเกี่ยวกับสิ่งอำนวยความสะดวกต่างๆ เช่น อ่างล้างมือ ห้องเปลี่ยนเสื้อผ้า เป็นต้น และควรสวมใส่อุปกรณ์ป้องกันอันตรายส่วนบุคคล เช่น เสื้อคลุมปฏิบัติการ (lab coat) ถุงมือ และรองเท้าปิดที่หุ้มทั้งเท้า เพื่อลดความเสี่ยงในการสัมผัสสิ่งมีชีวิตดัดแปลงพันธุกรรม

3.1.2 มาตรการพิเศษสำหรับห้องปฏิบัติการ BSL1

1. วัสดุใดๆ ที่มีการปนเปื้อน ต้องลดการปนเปื้อนก่อนนำออกจากห้องปฏิบัติการ โดยใส่ในภาชนะที่ปิดสนิทและไม่รั่วซึม
2. ควบคุมไม่ให้มีแมลงและหนูในห้องปฏิบัติการ
3. ห้ามนำสัตว์หรือพืช และสิ่งของที่ไม่เกี่ยวข้องกับงานวิจัยและทดลองเข้าไปในห้องปฏิบัติการ

3.1.3 อุปกรณ์ที่ใช้ควบคุมความปลอดภัยทางชีวภาพของห้องปฏิบัติการ BSL1

ควรมีอุปกรณ์ป้องกันอันตรายส่วนบุคคล ได้แก่ เสื้อคลุมปฏิบัติการ ถุงมือ และรองเท้าปิดที่หุ้มทั้งเท้า เป็นอย่างน้อย

3.1.4 สิ่งอำนวยความสะดวกในห้องปฏิบัติการ BSL1

1. ห้องปฏิบัติการจะต้องได้รับการออกแบบให้ง่ายต่อการทำความสะอาด
2. โต๊ะปฏิบัติการต้องทนน้ำ กรด ด่าง สารตัวทำลายอินทรีย์ และความร้อนระดับปานกลาง
3. เฟอร์นิเจอร์ในห้องปฏิบัติการจะต้องมั่นคง แข็งแรง และมีพื้นที่ระหว่างโต๊ะปฏิบัติการ ตู้ และอุปกรณ์ต่างๆ เพื่อให้สามารถทำความสะอาดได้
4. ต้องมีอ่างล้างมือในห้องปฏิบัติการทุกห้อง และควรอยู่ใกล้บริเวณทางออก
5. ห้องปฏิบัติการที่มีการเปิดหน้าต่าง ต้องมีการป้องกันแมลงต่างๆ เช่น แมลงวัน มิให้เข้ามาในห้องปฏิบัติการได้
6. มีประตูที่ปิดและล็อกได้
7. หน้าต่างที่สามารถมองเห็นคนที่อยู่ข้างในห้องปฏิบัติการได้

8. มีเก้าอี้นั่งทำงานที่มีลักษณะเหมาะสมกับการปฏิบัติงาน ทำด้วยวัสดุที่ไม่ดูดซับของเหลวและทำความสะอาดได้ง่าย
9. มีห้องหรือพื้นที่รวบรวมจัดเก็บขยะติดเชื้อที่ป้องกันการปนเปื้อนเชื้อโรค
10. มีอุปกรณ์ใช้ล้างตาและร่างกายฉุกเฉิน ในบริเวณที่เข้าถึงได้ทันทีเมื่อเกิดอุบัติเหตุ

3.2 ความปลอดภัยทางชีวภาพระดับที่ 2 (Biosafety Level 2; BSL2)

ห้องปฏิบัติการความปลอดภัยทางชีวภาพระดับที่ 2 (BSL2) สามารถใช้ได้กับการวิจัยและทดลองเกี่ยวกับสิ่งมีชีวิตดัดแปลงพันธุกรรม ประเภทที่ 1 และ ประเภทที่ 2 หรือบางลักษณะของงานประเภทที่ 3 โดยกลุ่มสิ่งมีชีวิตที่ใช้ในการทดลองวิจัย มีความเสี่ยงอยู่ในระดับต่ำถึงปานกลาง

สิ่งที่ต้องจัดเตรียมและวิธีการปฏิบัติในห้องปฏิบัติการ BSL2 ต้องมีเครื่องมือและครุภัณฑ์ตามห้องปฏิบัติการ BSL1 เป็นอย่างต่ำ โดยมีสิ่งเพิ่มเติม ดังนี้

1. ตู้ชีวนิรภัย (Biological Safety Cabinet; BSC)
2. เครื่องนึ่งไอน้ำความดันสูง (autoclave) เพื่อการฆ่าเชื้อสำหรับของเสียติดเชื้อ โดยติดตั้งภายในอาคารที่ตั้งของห้องปฏิบัติการ หรือในบริเวณใกล้เคียง โดยปฏิบัติตามขั้นตอนปฏิบัติ (Standard Operating Procedure; SOP) ในการเคลื่อนย้ายของเสีย
3. ผู้ปฏิบัติงานในห้องปฏิบัติการ BSL2 ต้องผ่านการฝึกอบรมด้านความปลอดภัยทางชีวภาพ และ/หรือการฝึกอบรมทางเทคนิคเกี่ยวกับจุลินทรีย์ก่อโรค

3.2.1 มาตรฐานทั่วไปในการดำเนินงานของห้องปฏิบัติการ BSL2

มาตรฐานทั่วไปสำหรับห้องปฏิบัติการ BSL2 ต้องปฏิบัติตามข้อกำหนดของ BSL1 โดยมีข้อกำหนดเพิ่มเติม ในเรื่องการดูแลห้องปฏิบัติการให้เป็นไปอย่างเข้มงวดมากกว่า BSL1 และต้องมีการรายงานความก้าวหน้าจากการศึกษาสิ่งมีชีวิตดัดแปลงพันธุกรรมต่อ IBC อย่างสม่ำเสมอ

3.2.2 มาตรการพิเศษสำหรับห้องปฏิบัติการ BSL2

มาตรการพิเศษสำหรับห้องปฏิบัติการ BSL2 ให้ปฏิบัติตามข้อกำหนดของ BSL1 โดยมีข้อกำหนดเพิ่มเติม ได้แก่

1. หัวหน้าโครงการต้องเป็นผู้ที่รับผิดชอบทั้งหมดในการปฏิบัติงาน รวมถึงความรับผิดชอบต่อเหตุการณ์ที่เกิดขึ้นและบุคลากรในห้องปฏิบัติการ
2. หัวหน้าโครงการต้องกำหนดนโยบาย และวิธีดำเนินการ โดยผู้ปฏิบัติงานในห้องปฏิบัติการต้องได้รับคำแนะนำเกี่ยวกับอันตรายและสิ่งที่ต้องทำก่อนเข้าสู่ห้องปฏิบัติการ หรือห้องทดลองสัตว์ เช่น การฉีดวัคซีน เป็นต้น
3. ระหว่างที่มีการดำเนินงานที่มีการใช้สิ่งมีชีวิตดัดแปลงพันธุกรรมในห้องปฏิบัติการที่จำเป็นต้องมีเงื่อนไขการเข้าห้องปฏิบัติการเป็นพิเศษ เช่น การฉีดวัคซีนที่เหมาะสม ต้องจัดให้มีสัญลักษณ์สารชีวภาพอันตราย (biohazard sign) บริเวณหน้าห้องปฏิบัติการ เพื่อแสดงระดับของการป้องกันและควบคุมความเสี่ยง โดยมีการระบุชื่อ/หมายเลขโทรศัพท์ของหัวหน้าโครงการหรือบุคคลที่รับผิดชอบ ทั้งนี้ ต้องมีการแจ้งให้บุคคลที่รับผิดชอบทราบทุกครั้ง เมื่อมีผู้เข้าห้องปฏิบัติการ

<p>สารชีวภาพอันตราย</p>  <p>ความปลอดภัยทางชีวภาพระดับที่ ห้ามเข้าก่อนได้รับอนุญาต</p> <p>ชื่อผู้ประสานงาน:</p> <p>ตำแหน่ง:</p> <p>โทรศัพท์: / อีเมล:</p> <p>ชื่อโครงการ:</p> <p>.....</p> <p>กรณีฉุกเฉินติดต่อ</p> <p>ชื่อ: / โทรศัพท์ :</p>	<p>BIOHAZARD</p>  <p>Biosafety Level AUTHORIZED PERSONNEL ONLY</p> <p>Contact Person:</p> <p>Position:</p> <p>Tel: / E-mail:</p> <p>Project:</p> <p>.....</p> <p>EMERGENCY CONTACT INFORMATION</p> <p>Name: / Tel:</p>
--	---

รูปที่ 3.1 ตัวอย่างสัญลักษณ์สารชีวภาพอันตรายใช้ในห้องปฏิบัติการ BSL2 ขึ้นไป

4. มีการป้องกันโดยสวมเสื้อคลุมปฏิบัติการ หรือมีการแต่งกายที่รัดกุม เมื่ออยู่ในห้องปฏิบัติการ อาทิ สวมหน้ากากอนามัย รวบหรือใส่หมวกคลุมผม เป็นต้น และถอดอุปกรณ์ป้องกันอันตรายส่วนบุคคลก่อนออกจากห้องปฏิบัติ
5. ห้ามนำสัตว์ พืช หรือสิ่งของที่ไม่เกี่ยวข้องกับงานวิจัยและทดลอง เข้าไปในห้องปฏิบัติการ
6. เมื่อมีการทำงานกับสิ่งมีชีวิตดัดแปลงพันธุกรรม ต้องระงับการปนเปื้อนทางผิวหนัง และควรสวมถุงมือเมื่อทำการทดลองเกี่ยวกับสัตว์ หรือเมื่อต้องสัมผัสกับสารเคมี วัสดุติดเชื้อ และสิ่งมีชีวิตดัดแปลงพันธุกรรม
7. ของเสียทั้งหมดจากห้องปฏิบัติการและห้องสัตว์ทดลอง จะต้องผ่านการลดการปนเปื้อนก่อนนำไปทิ้ง
8. การใช้เข็มและกระบอกฉีดยาในการฉีดและดูดของเหลวจากงานทดลองเกี่ยวกับสัตว์และจากขวด (diaphragm bottles) ในการฉีดและดูดของเหลวที่มีวัสดุติดเชื้อและสิ่งมีชีวิตดัดแปลงพันธุกรรม จะต้องใช้เข็มที่ยึดติดกับเข็มฉีดยา หรือเข็มที่ใช้กับกระบอกฉีดยาแบบใช้ครั้งเดียวทิ้ง ข้อควรระวังเป็นพิเศษ คือ ในระหว่างใช้งานและเมื่อจะทิ้ง ต้องระมัดระวังการใช้เข็มและกระบอกฉีดยา และทิ้งในภาชนะทิ้งของมีคม
9. เมื่อมีการหกรั่วไหล หรือมีอุบัติเหตุใดๆ เกิดขึ้นแก่วัสดุติดเชื้อ และสิ่งมีชีวิตดัดแปลงพันธุกรรม จะต้องรายงานต่อ IBC ทันที พร้อมแนบบันทึกทางการแพทย์
10. ตัวอย่างที่ใช้ในการศึกษาในห้องปฏิบัติการ เช่น ซีรัม หรือสิ่งใดๆ ที่อาจก่อให้เกิดความเสี่ยงต่อบุคคลในห้องปฏิบัติการ ควรเก็บไว้ในพื้นที่หรือบริเวณที่เหมาะสม และจำกัดผู้เข้าถึงพื้นที่จัดเก็บ
11. ในห้องปฏิบัติการ ควรมีคู่มือว่าด้วยการปฏิบัติในเรื่องของความปลอดภัยทางชีวภาพที่มีการปรับปรุงให้ทันสมัย เพื่อให้บุคลากรในห้องปฏิบัติการได้อ่านและทำความเข้าใจเกี่ยวกับอันตรายที่อาจเกิดขึ้นพร้อมข้อพึงปฏิบัติต่างๆ

3.2.3 อุปกรณ์ที่ใช้ควบคุมความปลอดภัยทางชีวภาพของห้องปฏิบัติการ BSL2

มีตู้ชีวนิรภัย Class I หรือ Class II หรือระบบการป้องกันต่างๆ ในห้องปฏิบัติการซึ่งใช้ในกรณีดังนี้

1. การทำงานอาจมีการฟุ้งกระจายหรือแพร่กระจายของเชื้อทางอากาศ โดยเกิดจากการดูด การปั่นเหวี่ยง การบด การผสม การเขย่า การทำให้ละเอียดด้วยเสียงความถี่ต่ำ การเปิดภาชนะที่บรรจุวัสดุติดเชื้อ การสอดท่อจุ่มสัตว์ทดลอง และการเก็บเนื้อเยื่อที่มีการติดเชื้อจากสัตว์และจากไข่
2. เมื่อมีการนำจุลินทรีย์ก่อโรคที่มีความเข้มข้นสูงและมีปริมาณมากมาใช้ เช่น สารนั้นอาจถูกนำมาปั่นเหวี่ยงในห้องปฏิบัติการแบบเปิดโล่งซึ่งจำเป็นต้องมีการใช้เครื่องปั่นเหวี่ยงที่มีฝาปิด (sealed rotor heads หรือ centrifuge safety cups)

3.2.4 สิ่งอำนวยความสะดวกในห้องปฏิบัติการ BSL2

สิ่งอำนวยความสะดวกสำหรับห้องปฏิบัติการ BSL2 ให้ปฏิบัติตามข้อกำหนดของ BSL1 โดยมีข้อกำหนดเพิ่มเติม ได้แก่

1. มีเครื่องนิ่งไอน้ำความดันสูงสำหรับลดการปนเปื้อนของเสีย
2. ควรมีระบบลดการปนเปื้อนของเชื้อในของเหลว เช่น การใช้ vacuum lines เป็นต้น
3. ประตูห้องปฏิบัติการควรเป็นชนิดปิดได้เอง

3.3 ความปลอดภัยทางชีวภาพระดับที่ 3 (Biosafety Level 3; BSL3)

ห้องปฏิบัติการความปลอดภัยทางชีวภาพระดับที่ 3 (BSL3) สามารถใช้ได้กับการวิจัยและทดลองเกี่ยวกับสิ่งมีชีวิตที่ดัดแปลงพันธุกรรม ประเภทที่ 3 หรืองานที่ใช้สิ่งมีชีวิตที่ก่อโรคร้ายแรงและ/หรือมีโอกาสแพร่กระจายผ่านทางระบบหายใจ

สิ่งที่ต้องจัดเตรียมและวิธีการปฏิบัติในห้องปฏิบัติการ BSL3 ต้องมีเครื่องมือและครุภัณฑ์ตามห้องปฏิบัติการ BSL2 เป็นอย่างต่ำ โดยมีสิ่งเพิ่มเติม ดังนี้

1. ระบบไหลเวียนอากาศในห้องปฏิบัติการ ควรเป็นระบบที่สามารถลดการหลุดรอดของจุลินทรีย์ออกสู่สิ่งแวดล้อมให้มากที่สุด
2. การอนุญาตให้บุคคลภายนอก หรือผู้ที่ไม่เกี่ยวข้องเข้ามาในสถานที่ ต้องเข้มงวดเป็นพิเศษ
3. ผู้ปฏิบัติงานในห้องปฏิบัติการ BSL3 ต้องผ่านการฝึกอบรมการปฏิบัติงานในห้องปฏิบัติการ BSL3 มาก่อน

3.3.1 มาตรฐานทั่วไปในการดำเนินงานของห้องปฏิบัติการ BSL3

มาตรฐานทั่วไปสำหรับห้องปฏิบัติการ BSL3 ให้ปฏิบัติตามข้อกำหนดของ BSL2 โดยมีข้อกำหนดเพิ่มเติม ได้แก่

1. ต้องดูแลห้องปฏิบัติการอย่างเข้มงวดมากกว่าห้องปฏิบัติการ BSL2 และต้องมีการรายงานความก้าวหน้าจากการศึกษาสิ่งมีชีวิตดัดแปลงพันธุกรรม ต่อ IBC อย่างสม่ำเสมอ
2. ห้ามบุคคลอายุต่ำกว่าอายุ 18 ปีบริบูรณ์เข้าบริเวณควบคุม

3.3.2 มาตรการพิเศษสำหรับห้องปฏิบัติการ BSL3

มาตรการพิเศษสำหรับห้องปฏิบัติการ BSL3 ให้ปฏิบัติตามข้อกำหนดของ BSL2 โดยมีข้อกำหนดเพิ่มเติม ได้แก่

1. ต้องปิดประตูห้องปฏิบัติการเมื่อเริ่มทำปฏิบัติการ
2. หัวหน้าโครงการต้องควบคุมดูแลห้องปฏิบัติการ บุคคลในห้องปฏิบัติการ แผนงาน และให้ความช่วยเหลือในงานต่างๆ ทั้งยังต้องเป็นผู้รับผิดชอบสุดท้ายในการประเมินแต่ละเหตุการณ์ รวมถึงเป็นผู้กำหนดบุคคลที่สามารถเข้าห้องปฏิบัติการ หรือห้องทดลองได้
3. เมื่อมีการใช้สิ่งมีชีวิตดัดแปลงพันธุกรรม หรือเชื้อก่อโรค หรือมีการทดลองเกี่ยวกับสัตว์ในห้องปฏิบัติการ หรือใน ส่วนควบคุม (containment module) ต้องมีสัญลักษณ์สารชีวภาพอันตรายบริเวณหน้าห้องปฏิบัติการ และห้องทดลองสัตว์ โดยระบุชื่อ/หมายเลขโทรศัพท์ของหัวหน้างานวิจัย หรือบุคคลที่รับผิดชอบ และต้องมีการระบุข้อปฏิบัติพิเศษสำหรับป้องกันตนเอง สำหรับบุคคลที่จะเข้าห้องปฏิบัติการนั้นๆ เช่น ต้องได้รับการฉีดวัคซีน หรือต้องใช้หน้ากากหายใจ หรืออุปกรณ์อื่นๆ เป็นต้น
4. กิจกรรมทั้งหมดที่เกี่ยวกับวัสดุติดเชื้อ และสิ่งมีชีวิตดัดแปลงพันธุกรรม ห้ามทำบนโต๊ะปฏิบัติการทั่วไป ต้องทำเฉพาะในตู้ชีวนิรภัย เท่านั้น
5. พื้นที่ใช้งานในตู้ชีวนิรภัยและในสภาพควบคุมอื่นๆ จะต้องมีการฆ่าเชื้อ หรือทำความสะอาดเพื่อลดสิ่งปนเปื้อนภายหลังเสร็จสิ้นการทำงานเกี่ยวกับวัสดุติดเชื้อ หรือสิ่งมีชีวิตดัดแปลงพันธุกรรมทุกครั้ง

6. ต้องใส่เสื้อคลุมปฏิบัติการที่ป้องกันเชื้อปกติในห้องปฏิบัติการ โดยต้องเป็นชุดที่สามารถป้องกันผู้สวมใส่ได้ เช่น ชุดคลุมแขนยาวแบบผูกหลัง (solid front หรือ wrap - around gowns) หรือ ชุดสครับ (scrub suits) หรือ coveralls เป็นต้น โดยต้องไม่นำไปใส่นอกห้องปฏิบัติการ และต้องมีการลดสิ่งปนเปื้อนหรือทำให้ปลอดภัย ก่อนนำไปซักหรือทำลาย
7. ต้องสวมหน้ากาก N-95 หรืออุปกรณ์ป้องกันลมหายใจ ในห้องที่มีการทดลองเกี่ยวกับสัตว์
8. ห้องทดลองสัตว์ที่อยู่ใน BSL3 ควรมีกรงแยกเป็นสัดส่วน เช่น horsfall unit หรือ เลี้ยงสัตว์ในกรงเลี้ยงชนิดมีระบบกรองอากาศ (ventilated enclosures) ในห้องที่มีกำแพงทึบ หรือ กรงเลี้ยงสัตว์แบบที่มีส่วนพื้นแบบปิดสนิท (solid - bottom cage) และต้องคลุมกรงด้วยวัสดุคลุมกรงที่สามารถป้องกันการกระจายของเชื้อหรือสิ่งทดสอบ (filter bonnets) หรือ มีอุปกรณ์ เช่น หลอดไฟแสงอัลตราไวโอเล็ต หรือ reflectors เป็นต้น

หมายเหตุ: ในระบบการเลี้ยงสัตว์แบบดั้งเดิม (conventional caging system) ผู้ปฏิบัติงานอาจมีการป้องกันที่เหมาะสม อย่างน้อยที่สุดควรใส่เสื้อคลุมป้องกันแบบ wrap - around gowns คลุมศีรษะ สวมถุงมือ สวมที่คลุมรองเท้า และสวมหน้ากากหายใจ และต้องอาบน้ำก่อนออกจากพื้นที่ดังกล่าว

9. ของเสียทั้งหมดจากห้องปฏิบัติการและห้องทดลองสัตว์ ต้องมีการลดการปนเปื้อนก่อนเคลื่อนย้าย สำหรับเนื้อเยื่อสัตว์ ซากสัตว์ และวัสดุรองนอนของสัตว์ซึ่งมาจากห้องเลี้ยงสัตว์ ต้องทำการฆ่าเชื้อด้วยวิธีที่มีประสิทธิภาพ และตรวจสอบความถูกต้อง (verification) แล้ว (เช่น เครื่องนึ่งไอน้ำ ความดันสูง) ก่อนนำไปทิ้ง หากจำเป็นต้องเคลื่อนย้ายของเสีย ต้องมีแผนเฉพาะสำหรับการเคลื่อนย้าย รวมทั้งมีการฝึกอบรมในเรื่องดังกล่าวด้วย
10. มีการป้องกัน vacuum lines ด้วยระบบกรองอากาศดักฝุ่นละอองประสิทธิภาพสูง (High Efficiency Particulate Air filter; HEPA filter) และกับดักสารฆ่าเชื้อชนิดเหลว (liquid disinfectant traps)
11. เมื่อมีการสูญหาย หกรั่วไหล หรือเกิดอุบัติเหตุกับวัสดุติดเชื้อ และสิ่งมีชีวิต ดัดแปลงพันธุกรรม จะต้องรายงานต่อเจ้าหน้าที่ที่เกี่ยวข้อง และ IBC พร้อมแนบบันทึกทางการแพทย์

12. ต้องมีการเตรียมคู่มือความปลอดภัยทางชีวภาพที่ใช้เฉพาะในโครงการ (project - specific biosafety manual) ล่วงหน้าและทำการปรับปรุงอยู่เสมอ ทั้งนี้ ผู้ปฏิบัติงานต้องทำการศึกษาและปฏิบัติตาม พร้อมทั้งได้รับการแนะนำเกี่ยวกับอันตรายเป็นพิเศษด้วย
13. การเลือกใช้อุปกรณ์ในสภาพควบคุม (containment equipment) BSL3 หากทำการทดลองเกี่ยวกับระบบเจ้าบ้านและพาหะ (host-vector system) ที่มีระดับสูงกว่า BSL3 หนึ่งระดับ ให้ใช้อุปกรณ์ในสภาพควบคุมที่จำเพาะสำหรับ BSL4 แต่หากทำการทดลองเกี่ยวกับระบบเจ้าบ้านและพาหะที่มีระดับการควบคุมต่ำกว่า BSL3 หนึ่งระดับ ให้ใช้อุปกรณ์ในสภาพควบคุมที่จำเพาะสำหรับ BSL2 ทั้งนี้ อาจมีการใช้ containment safeguards ร่วมด้วย

3.3.3 อุปกรณ์ที่ใช้ควบคุมความปลอดภัยทางชีวภาพของห้องปฏิบัติการ BSL3

1. ตู้ชีวนิรภัย Class I หรือ Class II หรือ Class III
2. อุปกรณ์ป้องกันอันตรายส่วนบุคคล เช่น เสื้อคลุมป้องกันพิเศษ ถุงมือ หน้ากาก หรือ หน้ากากหายใจ
3. เครื่องมือเครื่องใช้ในสภาพควบคุม (physical containment devices) รวมทั้งภาชนะที่ใช้ปั่นต้องเป็นระบบปิดมิดชิด (centrifuge safety cups) และกรงสัตว์แบบที่กำหนดให้ใช้ได้ เป็นต้น

สิ่งเหล่านี้จะใช้ในกิจกรรมที่เกี่ยวข้องกับวัสดุติดเชื้อทั้งหมดและสิ่งมีชีวิตดัดแปลงพันธุกรรม รวมถึงการเพาะเลี้ยงซึ่งอาจเป็นแหล่งของการเกิดละอองแก๊ส และการฟุ้งกระจายจากการทดลองกับสัตว์ การเก็บเกี่ยวเนื้อเยื่อที่มีการปนเปื้อน หรือของเหลวจากการทดลองกับสัตว์ เช่น embryonate egg และจากการตายของสัตว์ทดลอง

3.3.4 สิ่งอำนวยความสะดวกในห้องปฏิบัติการ BSL3

สิ่งอำนวยความสะดวกสำหรับห้องปฏิบัติการ BSL3 ให้ปฏิบัติตามข้อกำหนดของ BSL2 โดยมีข้อกำหนดเพิ่มเติม ได้แก่

1. ต้องแยกห้องปฏิบัติการออกมาจากพื้นที่อื่นๆ ที่มีคนพลุกพล่านภายในอาคาร โดยพื้นฐานจะต้องมีประตูทางเข้าสองชั้นในการเข้าสู่ห้องปฏิบัติการจากระเบียงทางเข้าระหว่างตึกหรือพื้นที่ที่ติดกัน โดยมีห้องเปลี่ยนเสื้อผ้า ห้องอาบน้ำ (ไม่จำเป็นในทุกกรณี) และมีระบบ airlock อย่างสมบูรณ์

2. พื้นผิวกำแพง พื้น และเพดานต้องป้องกันน้ำได้ เพื่อให้ง่ายต่อการทำความสะอาด พื้นที่มีรอยเงาต้องถูด้วยน้ำเพื่อลดการหลุดรอดสู่ภายนอก
3. ห้องปฏิบัติการแต่ละห้องต้องมีอ่างสำหรับล้างมือแบบเปิดด้วยเท้า ข้อศอก หรือเปิดแบบอัตโนมัติ โดยให้ติดตั้งอุปกรณ์ดังกล่าวอยู่ใกล้กับประตูทางออกโรงเรือน บริเวณประตูทางออก
4. ต้องปิดหน้าต่างในห้องปฏิบัติการ และมีการปิดผนึกขอบหน้าต่าง
5. ประตูทางเข้าห้องปฏิบัติการ ควรใช้ระบบปิดเองโดยอัตโนมัติ เพื่อป้องกันผู้ที่ไม่เกี่ยวข้องเข้าห้องปฏิบัติการได้ และมีระบบบันทึกการเข้าออกของผู้ปฏิบัติงาน เช่น ระบบ key card ระบบ key pad หรือ ระบบสแกนลายนิ้วมือ หรือ ม่านตา
6. ภายในห้องปฏิบัติการ ควรมีเครื่องหนึ่งไอน้ำความดันสูง เพื่อลดการปนเปื้อน
7. ต้องมีท่อระบายอากาศที่เป็นระบบ directional airflow ซึ่งจะดูดอากาศที่ปราศจากการปนเปื้อนเข้าสู่ห้องปฏิบัติการ และอากาศที่ปล่อยออก (exhaust air) ต้องไม่แพร่กระจายไปยังบริเวณอื่นของอาคาร โดยบริเวณที่ปล่อยอากาศออกสู่ภายนอกต้องห่างจากบริเวณที่มีการดูดอากาศเข้า
8. อากาศที่ปล่อยจากตู้ชีวนิรภัย Class I หรือ Class II จะต้องผ่าน HEPA filter ก่อนนำมาหมุนเวียนภายในห้องปฏิบัติการ ส่วนตู้ชีวนิรภัย Class III จะต้องกรองผ่าน HEPA filter 2 ชั้น โดยต้องมีการตรวจสอบตู้ชีวนิรภัยอย่างน้อยทุกปี
9. มีประตู 2 ชั้น (air-lock fitted with automatic-control doors) ที่ไม่สามารถเปิดในเวลาเดียวกันได้
10. ความดันอากาศภายในห้องเป็นแบบลบ (negative pressure) มีการไหลไปในทิศทางเดียว
11. สามารถปิดห้องเพื่อทำลายเชื้อได้ (disinfection)

3.4 ความปลอดภัยทางชีวภาพระดับที่ 4 (Biosafety Level 4; BSL4)

ห้องปฏิบัติการความปลอดภัยทางชีวภาพระดับที่ 4 (BSL4) สามารถใช้ได้กับการทดลองเกี่ยวกับสิ่งมีชีวิตดัดแปลงพันธุกรรมประเภทที่ 3 รวมถึงการใช้กลุ่มสิ่งมีชีวิตที่มีความเสี่ยงสูงสุด

สิ่งที่ต้องจัดเตรียมและวิธีการปฏิบัติในห้องปฏิบัติการ BSL4 ต้องมีเครื่องมือและครุภัณฑ์ตามห้องปฏิบัติการ BSL3 เป็นอย่างต่ำ โดยมีสิ่งเพิ่มเติม ดังนี้

1. ตู้ชีวอนามัย Class III
2. เครื่องนึ่งไอน้ำความดันสูง แบบ 2 ประตู (double-doored autoclave)
3. ต้องเปลี่ยนเสื้อผ้าก่อนเข้าห้องปฏิบัติการ
4. มีที่อาบน้ำก่อนออกจากห้องปฏิบัติการ
5. อาคารหรือห้องปฏิบัติการควรแยกออกจากอาคารหรือพื้นที่อื่นอย่างชัดเจน

3.4.1 มาตรฐานทั่วไปในการดำเนินงานของห้องปฏิบัติการ BSL4

มาตรฐานทั่วไปสำหรับห้องปฏิบัติการ BSL4 ให้ปฏิบัติตามข้อกำหนดของ BSL3 โดยมีข้อกำหนดเพิ่มเติม คือ ต้องใช้อุปกรณ์ช่วยดุดปล่อยของเหลวกับปิเปตต์เท่านั้น และขยะทุกชนิดก่อนนำออกจากห้องปฏิบัติการ BSL4 ต้องทำการฆ่าเชื้อด้วยวิธีที่เหมาะสม ซึ่งผ่านการทดสอบแล้วเท่านั้น

3.4.2 มาตรการพิเศษสำหรับความปลอดภัยทางชีวภาพของห้องปฏิบัติการ BSL4

มาตรการพิเศษสำหรับห้องปฏิบัติการ BSL4 ให้ปฏิบัติตามข้อกำหนดของ BSL3 โดยมีข้อกำหนดเพิ่มเติม ได้แก่

1. การเคลื่อนย้ายเชื้อจุลินทรีย์ที่มีชีวิตหรือมีความเสี่ยงสูงออกจากห้องปฏิบัติการ ต้องใช้พัสดุภัณฑ์สองชั้น ซึ่งทนทานแข็งแรงตกไม่แตก และเป็นวัสดุที่สามารถกันน้ำ ภาชนะบรรจุชั้นในต้องผ่านการปิดผนึกก่อนบรรจุลงในภาชนะชั้นนอกซึ่งต้องปิดผนึกอีกครั้ง พักสุภัณฑ์นี้ต้องผ่านการฆ่าเชื้อก่อนส่งออกไปภายนอกโดยวิธีการผ่านทางถังที่มียาฆ่าเชื้อบรรจุอยู่ (dunk tank) ช่องรมควันฆ่าเชื้อ (fumigation chamber) หรือผ่านการล้างฆ่าเชื้อ (decontamination shower) ภาชนะที่บรรจุนี้ห้ามเปิดภายนอก BSL4 ยกเว้นสามารถใช้วิธีการพิเศษที่รับรองความปลอดภัย และผ่านการทดสอบมาแล้ว
2. ห้ามมีวัสดุใด ยกเว้นวัสดุทางชีวภาพที่ต้องการให้ยังมีชีวิต หรือยังติดต่อกัน ออกจาก containment เว้นเสียแต่จะทำการฆ่าเชื้อ หรือเครื่องนึ่งฆ่าเชื้อ ความดันสูงแล้ว โดยอุปกรณ์ชนิดที่ทนต่อความร้อนสูงได้ ควรฆ่าเชื้อด้วยการเครื่องนึ่งไอน้ำความดันสูงส่วนชนิดที่ไม่ทนต่อความร้อน ควรฆ่าเชื้อด้วยการอบแก๊ส ใน airlock หรือ chamber ที่ออกแบบมาเฉพาะอย่างเหมาะสม

3. ผู้ปฏิบัติงานในห้องปฏิบัติการ BSL4 ต้องได้รับคำแนะนำในเรื่องของอันตรายที่อาจเกิดขึ้น และสามารถเข้า-ออกได้เฉพาะที่จำเป็นเท่านั้นตามนโยบายของหน่วยงาน และบันทึกวันเวลาเข้า-ออกของทุกคน ในขณะที่ปฏิบัติงานต้องมีการถือคประตุ ผู้ปฏิบัติงานต้องผ่านเข้าออกทางห้องเปลี่ยนเสื้อผ้าและต้องอาบน้ำก่อนออกยกเว้นเกิดกรณีฉุกเฉิน ต้องเปลี่ยนชุดของตนเองในห้องเปลี่ยนเสื้อผ้าด้านนอกเป็นชุดที่ใช้เฉพาะ BSL4 ทั้งหมด ซึ่งรวมถึงชุดชั้นใน กางเกง เสื้อ ชุดติดกัน รองเท้า และถุงมือ เมื่อจะออกจากห้องปฏิบัติการต้องอาบน้ำชำระร่างกายก่อน ชุดปฏิบัติงานที่ใช้แล้วต้องไม่ผ่านเข้ามาในห้องเปลี่ยนเสื้อผ้าด้านใน แต่ต้องถอดออกก่อนเข้าห้องอาบน้ำและฆ่าเชื้อก่อนนำเสื้อผ้าเหล่านี้่ออกจากห้องปฏิบัติการหรือก่อนนำไปซัก
4. วัสดุและอุปกรณ์ต้องนำเข้าไปโดยผ่านทาง double-doored autoclave ช่องรมควันฆ่าเชื้อ หรือผ่านทางระบบป้องกันอากาศ ซึ่งได้ผ่านการฆ่าเชื้อแล้วสำหรับ double-doored autoclave วัสดุติดเชื้อจากภายในห้องเมื่อบรรจุเข้าไปในเครื่องแล้วระบบ interlock จะทำงานในลักษณะที่จะป้องกันไม่ให้ประตูด้านนอกเปิดออกได้ ยกเว้นเมื่อกระบวนการฆ่าเชื้อเสร็จสมบูรณ์แล้วประตูด้านนอกของเครื่องจึงจะเปิดได้

3.4.3 การออกแบบห้องปฏิบัติการ BSL4

สถานที่ตั้งห้องปฏิบัติการแบบนี้ต้องอยู่ในอาคารที่แยกจากสถานที่อื่นทั้งในประเด็นของพื้นที่และระบบการไหลเวียนอากาศ สำหรับผู้ปฏิบัติงานต้องมีชุดพิเศษซึ่งมีบรรยากาศแรงดันเป็นบวก (positive pressure suite) เพื่อแยกออกจากสภาพแวดล้อมของห้องอย่างชัดเจน ต้องสามารถนำอุปกรณ์เข้า ออก เคลื่อนย้ายออกจากห้องปฏิบัติการได้ และควรมีการออกแบบสำหรับการขยายพื้นที่ในอนาคต

3.5 บทสรุปและข้อเสนอแนะสำหรับห้องปฏิบัติการ

บทสรุปและข้อเสนอแนะสำหรับการจัดสร้างหรือปรับปรุงห้องปฏิบัติการให้มีความเหมาะสมต่อระดับความเสี่ยงอันเกิดจากการทดลองเกี่ยวกับสิ่งมีชีวิตที่ได้รับการดัดแปลงพันธุกรรม แบ่งเป็น 8 หัวข้อหลัก ได้แก่

3.5.1 ที่ตั้งของห้องปฏิบัติการ

ที่ตั้งของห้องปฏิบัติการ	ระดับห้องปฏิบัติการ			
	BSL1	BSL2	BSL3	BSL4
1. แยกจากพื้นที่อื่นๆ หรือพื้นที่สาธารณะโดยการใช้ประตู	○	●	●	●
2. หน้าประตูมีข้อความระบุชัดเจนเกี่ยวกับงานที่จะทำ	○	●	●	●
3. มีการตรวจตราบุคคลเข้าออกอย่างเข้มงวด	-	○	●	●
4. มีการอุดรูรอยรั่วของห้องปฏิบัติการ และแยกตัวออกจากพื้นที่อื่นๆ	-	○	●	●
5. แยกเป็นตึกหรือห้องจำเพาะ มีการอุดรูรอยรั่วด้วยระบบการให้อากาศตามมาตรฐานความปลอดภัยขั้นสูง	-	○	○	●
6. สำนักงานหรือธุรการอยู่แยกจากห้องปฏิบัติการ	-	●	●	●
7. เครื่องมือหรือระบบอำนวยความสะดวกต่างๆ ควรถูกเก็บให้เป็นสัดส่วนและมีประตูล็อกอย่างมิดชิด	-	-	●	●

3.5.2 โครงสร้างทางกายภาพ

โครงสร้างทางกายภาพ	ระดับห้องปฏิบัติการ			
	BSL1	BSL2	BSL3	BSL4
I. กำแพงและผนัง				
1. เป็นผนังอิฐปูน	-	-	○	●
2. เป็นผนังอิฐ (ปูน) แบบ non-load-bearing	-	-	○	●
3. เป็นโครงสร้างโลหะผนังอิฐ (ปูน) แบบ non-load-bearing	-	-	○	●
4. เป็นคอนกรีต	-	-	○	●

โครงสร้างทางกายภาพ	ระดับห้องปฏิบัติการ			
	BSL1	BSL2	BSL3	BSL4
II. เพดาน				
1. เพดานมีผิวเรียบ ไม่มีรอยร้าว	-	○	●	●
2. เพดานมีผิวเรียบ และเชื่อมต่อกับกำแพง	-	○	○	●
III. สารอุดรู รอยร้าวต่างๆ				
1. ทนทานต่อแก๊ส สารเคมี ที่ต้องทาตามผนังและเพดาน	-	○	●	●
2. เป็นสารที่ทนต่อแก๊ส สารเคมี และไม่แข็งตัว	-	○	●	●
IV. ระบบประตู				
1. เป็นแบบสามารถกำหนดการล็อคแบบปกติ	-	○	●	●
2. เป็นแบบล็อคด้วยตัวเอง	-	-	●	●
3. ระบบ key card	-	-	-	○
4. Ventilated airlock	-	-	-	○
5. ขนาดประตูมีขนาดใหญ่พอสำหรับการโยกย้าย	●	●	●	●
6. มีสัญลักษณ์ทางออก หรือทางหนีไฟ	○	○	●	●
V. หน้าต่าง				
1. ป้องกันแมลงต่างๆ	●	●	●	●
2. แบบกระจกนิรภัย	-	-	○	○
VI. พื้น				
1. ไม่ลื่น	●	●	●	●
2. มีความทนทานต่อการกัดกร่อน	○	○	●	●

3.5.3 ระบบอากาศ

ระบบอากาศ	ระดับห้องปฏิบัติการ			
	BSL1	BSL2	BSL3	BSL4
I. ระบบให้อากาศในห้อง (room air supply)				
1. ระบบให้อากาศแยกออกจากบริเวณห้องปฏิบัติการ	-	-	○	●

ระบบอากาศ	ระดับห้องปฏิบัติการ			
	BSL1	BSL2	BSL3	BSL4
2. ระบบให้อากาศแบบ HEPA-filter หรือแบบให้ bubble tight damper	-	-	○	●
3. direction inward, non-recirculated airflow	-	○	●	●
4. ระบบ interlock ด้วย exhaust ventilation	-	-	○	●
5. มีระบบเตือนภัยในกรณีที่ระบบขัดข้อง เช่น ระบบความดันขัดข้อง	-	-	○	●
II. ระบบ exhaust ventilation ในห้องปฏิบัติการ				
1. มีระบบ magnetic gauges หรือระบบควบคุมความดันทางเข้า	-	-	-	●
2. มีระบบ HEPA-filter ที่เชื่อมกับระบบเตือนภัยในกรณีที่ระบบขัดข้อง	-	-	○	●
3. ระบบ interlock ด้วยระบบให้อากาศ	-	-	○	●
4. ระบบ bubble tight damper เพื่อใช้ในระบปลดการปนเปื้อน	-	-	○	●
5. ปริมาณของ exhaust จากห้องปฏิบัติการ ควรอยู่ในระดับ 10 เท่า ของความจุห้องต่อ 1 ชั่วโมง	-	-	○	●
III. ระดับของผู้ชีวนิรภัย				
1. Class I	-	○	-	-
2. Class II	-	○	●	-
3. Class III	-	○	○	●
4. Class I และ II ที่มีลักษณะแบบ positive-pressure suits	-	-	-	●
IV. Fume hoods				
1. HEPA และ charcoal filter	-	-	○	●
2. air flow alarm	○	○	○	○

3.5.4 ระบบลดการปนเปื้อน

ระบบลดการปนเปื้อน	ระดับห้องปฏิบัติการ			
	BSL1	BSL2	BSL3	BSL4
I. ระบบ decontamination				
1. พื้น เพดาน ผนัง ต้องทาดัวยสาร disinfectant-resistant	-	-	●	●
2. วัสดุที่ใช้ทำโต๊ะ ตู้ ต้องทนทานต่อสารฆ่าเชื้อ	○	○	●	●
3. วัสดุที่ใช้ทำโต๊ะ ตู้ ใช้เป็น plastic laminate ได้	○	○	●	●
4. วัสดุที่ใช้ทำโต๊ะ ตู้ ต้องใช้เป็นเสตนเลสสตีล (เหล็กไม่เป็นสนิม)	-	-	○	●
II. ระบบ sterilization				
1. มีห้องเครื่องนึ่งไอน้ำความดันสูง ที่แยกจากห้องปฏิบัติการด้วยระบบ interlocking double-door	-	-	○	●
2. จำเป็นต้องมีเครื่องนึ่งไอน้ำความดันสูงในห้องปฏิบัติการ	-	○	●	●
3. จำเป็นต้องมีเครื่องนึ่งไอน้ำความดันสูงในตัวอาคาร	○	●	●	●
4. มีระบบ incinerator ในตัวอาคาร	-	-	-	●
III. ระบบกำจัดขยะที่เป็นของเหลว				
1. มีการบำบัดน้ำด้วยสารฆ่าเชื้อก่อนทิ้ง	-	○	●	●
2. ต้องฆ่าเชื้อของเหลวทุกชนิดก่อนทิ้ง	-	○	●	●
IV. ระบบกำจัดขยะที่เป็นของแข็ง				
1. มีการแยกประเภทขยะและบริเวณทิ้งขยะอย่างชัดเจน	●	●	●	●
2. มีห้องแยกขยะเป็นสัดส่วน	-	-	○	●

3.5.5 ระบบป้องกันสุขภาพและความปลอดภัย

ระบบป้องกันสุขภาพและความปลอดภัย	ระดับห้องปฏิบัติการ			
	BSL1	BSL2	BSL3	BSL4
1. มีที่สำหรับล้างมือ	●	●	●	●
2. มีที่สำหรับล้างมือ ข้อศอก หัวเข่า	-	-	●	●
3. มีระบบฝักบัว	-	○	●	●
4. มีที่ล้างหน้า / ตา เมื่อเกิดอุบัติเหตุ	○	●	●	●
5. มีบริเวณเปลี่ยนเสื้อผ้าใกล้กับ containment (เนื้อที่ประมาณ 0.5 ตร.ม. ต่อ 1 คน)	-	-	●	●
6. มีระบบฆ่าเชื้อเสื้อผ้าก่อนซักล้าง	-	○	●	●

3.5.6 ระบบบริการภายในตัวอาคาร

ระบบบริการภายในตัวอาคาร	ระดับห้องปฏิบัติการ			
	BSL1	BSL2	BSL3	BSL4
I. ระบบท่อและการระบายน้ำ				
1. ท่อที่นำของที่ระบายทิ้ง ต้องเข้าสู่ระบบ sterilization	-	-	-	●
2. ของเหลวหรือแก๊สจากเครื่องนิ่งไอน้ำความดันสูง จะต้องเข้าสู่ระบบท่อที่เป็นระบบปิด	-	-	○	●
3. ทุกข้อต่อของท่อต้องอุดรู รอยรั่ว ด้วย non-shrinking sealant (กาวยฉีก)	-	-	●	●
4. ท่อน้ำร้อน-เย็นต้องหุ้มด้วยวัสดุฉนวน	○	○	●	●
5. ระบบการให้น้ำต้องอยู่บริเวณนอกห้องปฏิบัติการ	-	-	○	●
II. ระบบอัดแก๊ส				
1. ติดตั้ง HEPA-filter	-	-	●	●
2. ระบบแก๊สต่างๆ มีตัวกัน back flow	-	-	●	●
3. ระบบท่อสุญญากาศต้องมี HEPA-filter	-	-	●	●
4. ระบบอัดแก๊สต้องอยู่นอกห้องปฏิบัติการ	-	-	○	●

ระบบบริการภายในตัวอาคาร	ระดับห้องปฏิบัติการ			
	BSL1	BSL2	BSL3	BSL4
III. ระบบไฟฟ้า				
1. ballast และ starter อยู่นอกห้องปฏิบัติการ	-	-	○	○
2. breaker อยู่นอกบริเวณ biocontainment	-	-	○	●
3. ระบบความปลอดภัยของตัวตึก ต้องเชื่อมโยงกับระบบห้องปฏิบัติการ	○	○	○	●
4. มีการระบุตำแหน่งต่างๆ ที่ตู้ตัวตัดไฟ (breaker)	○	○	○	○
5. มีระบบไฟฟ้าสำรอง	○	○	○	●
6. มีระบบเตือนภัย กรณีไฟไหม้	●	●	●	●
7. มีระบบโทรศัพท์วงจรปิด	-	-	-	○

3.5.7 ระบบเตือนภัยในกรณีฉุกเฉินต่างๆ

ระบบเตือนภัยในกรณีฉุกเฉินต่างๆ	ระดับห้องปฏิบัติการ			
	BSL1	BSL2	BSL3	BSL4
1. มีระบบ bottled back-up breathing air ที่มีประสิทธิภาพให้อากาศ 30 นาที ต่อ 1 คน	-	-	-	●
2. มีระบบ positive-pressure hood respirator	-	-	-	●
3. มีระบบสื่อสารระหว่างบริเวณ containment และบริเวณอื่นๆ ที่เกี่ยวข้อง	-	-	○	●
4. มีระบบไฟสัญญาณเตือนภัย	○	○	●	●

3.5.8 ระบบป้องกันและตรวจสอบ

ระบบป้องกันและตรวจสอบ	ระดับห้องปฏิบัติการ			
	BSL1	BSL2	BSL3	BSL4
1. มีระบบตรวจสอบ negative air pressure เช่น การตรวจสอบรอยรั่วของระบบให้อากาศ (pressure decay 0.05 water gauge (wg) loss/min) ที่ 2" wg	-	-	○	●
2. ระบบให้อากาศ และ exhaust ductwork ควรจะมี leak-tight โดยดูจากค่า pressure decay เช่น BSL3 ต้องไม่เกิน 0.2% duct vol.ต่อนาที ที่ 2" wg (500 Pa) หรือ BSL4 ต้องไม่เกิน 0.1% duct vol. ต่อนาที ที่ 2" wg (500 Pa)	-	-	○	●
3. ระบบให้อากาศ และ exhaust ductwork ต้องมีระบบป้องกัน back-draft	-	-	●	●
4. ต้องมีการตรวจสอบประเมินระบบ HEPA-filter ภายหลังจากติดตั้งทันที	-	-	●	●
5. ทดสอบ leak-tight ของ HEPA-filter ต้องไม่เกิน 0.2% ของปริมาตรต่อนาที ที่ 10" wg (2,500 Pa)	-	-	○	●
6. มีการตรวจสอบระบบเตือนภัยเป็นประจำ	○	○	●	●
7. มีการตรวจสอบระบบสื่อสารเป็นประจำ	-	-	○	●

หมายเหตุ: ○ หมายถึง “ควรมี”

● หมายถึง “ต้องมี”

- หมายถึง “ไม่จำเป็นต้องมี”

บทที่ 4

การประเมินและการจัดการความเสี่ยง

การจัดการและการประเมินความเสี่ยงจัดเป็นกลไกหรือกระบวนการหนึ่งที่มีความสำคัญที่สุดที่จะช่วยลดความเสี่ยงจากอันตรายที่อาจเกิดระหว่างการดำเนินโครงการ โดยมีรายละเอียดดังนี้

4.1 การประเมินความเสี่ยง

การประเมินความเสี่ยงมีวัตถุประสงค์เพื่อระบุ จำแนก และประเมินผลกระทบทางลบที่อาจเกิดขึ้นได้ในการดำเนินงานของโครงการวิจัย โดยพิจารณาความเป็นไปได้ (likelihood) และผลกระทบ (consequence) หรือความรุนแรงที่จะเกิดขึ้น (severity) (รูปที่ 4.1) จากนั้นจึงนำความเสี่ยงที่ประเมินได้ไปจัดทำแนวทางเพื่อลดความเสี่ยงให้มีความปลอดภัยในการดำเนินการวิจัยในระดับที่ยอมรับได้

ความเป็นไปได้	สูงมาก	Acceptable risk ปานกลาง 2	Unacceptable risk สูง 3	Unacceptable risk สูงมาก 4
	ปานกลาง	Acceptable risk ต่ำ 1	Acceptable risk ปานกลาง 2	Unacceptable risk สูง 3
	ต่ำมาก	Acceptable risk ต่ำ 1	Acceptable risk ต่ำ 1	Acceptable risk ปานกลาง 2
	โอกาสในการเกิด	น้อยมาก	ปานกลาง	สูงมาก

← ผลกระทบ / ความรุนแรง →

รูปที่ 4.1 หลักการประเมินความเสี่ยง

การประเมินความเสี่ยงของงานวิจัยด้านเทคโนโลยีชีวภาพสมัยใหม่ จำเป็นต้องพิจารณาลักษณะ (characteristics) ของสิ่งมีชีวิตที่ใช้ในการดำเนินการวิจัยอย่างครบถ้วน ทั้งสิ่งมีชีวิตผู้ให้ (donor) และสิ่งมีชีวิตผู้รับ (recipient/host) โดยมีประเด็น ดังนี้

4.1.1 ความเสี่ยงที่เกิดขึ้นโดยตรงจากยีนที่สอดแทรกจากสิ่งมีชีวิตผู้ให้

ประเมินความเสี่ยงของยีนที่สอดแทรกที่ใช้ในกระบวนการเทคโนโลยีชีวภาพสมัยใหม่ทั้งหมด ทั้งยีนที่ต้องการสอดแทรก (transgene) โปรโมเตอร์ (promoter) เทอร์มิเนเตอร์ (terminator) พลาสมิด (plasmid) คอสมิด (cosmid) แอนแฮนเซอร์ (enhancer) และยีนเครื่องหมายคัดเลือก (marker gene) โดยพิจารณาถึงที่มาของสารพันธุกรรม ความเกี่ยวข้องกับการก่อโรค การก่อมะเร็ง การสร้างสารพิษ และการก่อภูมิแพ้ รวมทั้งความสามารถในการแลกเปลี่ยนสารพันธุกรรม และผลกระทบต่อการทำงานของยีนอื่นๆ

ในกรณีที่เกิดผลกระทบที่เกิดจากการแสดงออกยีนที่สอดแทรกในสิ่งมีชีวิตดัดแปลงพันธุกรรมเป็นสารออกฤทธิ์ทางชีวภาพหรือเภสัชภัณฑ์ ตัวอย่างเช่น สารพิษ cytokines ฮอร์โมน gene expression regulators virulence factor หรือ enhancer ยีนที่เกี่ยวข้องกับการก่อมะเร็ง (oncogenic gene sequence) การดื้อยาปฏิชีวนะ สารก่อภูมิแพ้ (allergen) เป็นต้น ควรนำระดับการแสดงออก (level of expression) ที่คาดว่าจะเกิดขึ้นมาร่วมในการพิจารณาประเมินความเสี่ยงด้วย

4.1.2 ความเสี่ยงของสิ่งมีชีวิตผู้รับ

ประเมินความเสี่ยงของสิ่งมีชีวิตดั้งเดิมที่นำมาใช้เป็นสิ่งมีชีวิตผู้รับในการทำเทคโนโลยีชีวภาพสมัยใหม่ โดยพิจารณาในประเด็นต่างๆ ดังนี้

1. ความสามารถในการก่อโรคหรือก่อพิษในคน สัตว์ และพืช ความรุนแรงของโรคหรือสารพิษ ความคงทนในสิ่งแวดล้อม วิธีการติดเชื้อ โอกาสในการติดเชื้อ การป้องกัน และวิธีการรักษา
2. วิธีการและศักยภาพในการขยายและแพร่กระจายพันธุ์สู่สิ่งแวดล้อม รวมทั้งวิธีการในการควบคุมกำจัด
3. ความสามารถในการปรับตัวและความสามารถในการอยู่รอดของสิ่งมีชีวิตในสิ่งแวดล้อม
4. เป็นสิ่งมีชีวิตประจำถิ่น (non-exotic) หรือเป็นสิ่งมีชีวิตต่างถิ่น (exotic)
5. โอกาสในการเกิดการแลกเปลี่ยนสารพันธุกรรมหรือยีนในธรรมชาติ

4.1.3 ความเสี่ยงของสิ่งมีชีวิตดัดแปลงพันธุกรรม

ประเมินความเสี่ยงของสิ่งมีชีวิตที่ผ่านกระบวนการพัฒนาโดยเทคโนโลยีชีวภาพสมัยใหม่ หรือสิ่งมีชีวิตดัดแปลงพันธุกรรม โดยพิจารณาถึงความเป็นไปได้ที่อาจเกิดความเสี่ยงในประเด็นต่างๆ ดังนี้

1. การดัดแปลงพันธุกรรมมีผลกระทบก่อให้เกิดโรคหรือทำให้โรครมีความรุนแรงเพิ่มขึ้น
2. ความสามารถในการเกิดการกลายพันธุ์ของยีนที่สอดแทรกภายในสิ่งมีชีวิตผู้รับที่นอกเหนือจากที่คาดการณ์ไว้
3. ยีนจากสิ่งมีชีวิตอื่น (foreign gene) มีความเกี่ยวข้องกับการก่อโรคในสิ่งมีชีวิตอื่น หรือมีความสามารถในการก่อโรคเมื่อเป็นสิ่งมีชีวิตดัดแปลงพันธุกรรม และมีวิธีการรักษาหรือไม่
4. การดัดแปลงพันธุกรรมมีผลกระทบก่อให้เกิดภูมิแพ้
5. การดัดแปลงพันธุกรรมมีผลกระทบต่อความไวต่อยาปฏิชีวนะของสิ่งมีชีวิตหรือการรักษาในรูปแบบอื่นๆ
6. ประเด็นอื่นๆ

ตารางที่ 4.1 ตัวอย่างประเด็นการประเมินความเสี่ยงสิ่งมีชีวิตที่ใช้ในงานวิจัยด้านเทคโนโลยีชีวภาพสมัยใหม่

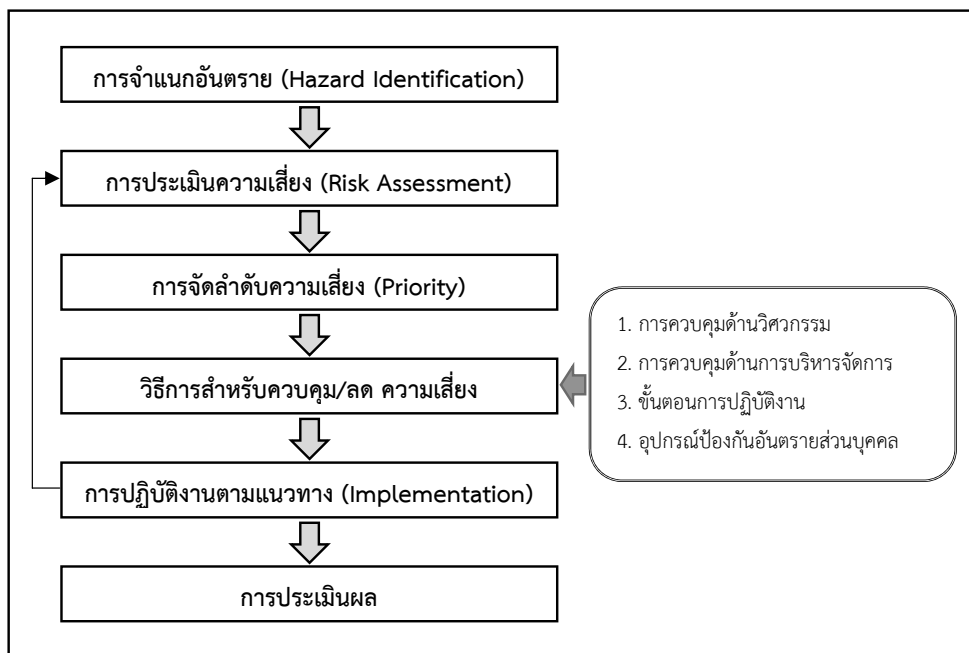
ลักษณะที่ใช้ประเมิน	ความเสี่ยง		
	น้อย	ปานกลาง	มาก
แหล่งที่มาของสารพันธุกรรมจากสิ่งมีชีวิตผู้ให้	จากชนิดพันธุ์เดียวกัน	จากชนิดพันธุ์เกี่ยวข้อง/ใกล้เคียง	จากชนิดพันธุ์ที่ไม่เกี่ยวข้อง
พาหะ	ไม่มี	ไม่แพร่ด้วยตัวเอง	แพร่ด้วยตัวเอง
โอกาสที่จะเกิดการแลกเปลี่ยนยีนในธรรมชาติ	ไม่มี		มีมาก
ถิ่นกำเนิดของสิ่งมีชีวิตผู้ให้และผู้รับ	พื้นเมือง		ต่างถิ่น

ลักษณะที่ใช้ประเมิน	ความเสี่ยง		
	น้อย	ปานกลาง	มาก
ความสามารถในการก่อโรค การก่อมะเร็ง การสร้าง สารพิษ และการสร้าง สารก่อภูมิแพ้	ไม่มีความสามารถ	มีความสามารถ	มีความสามารถและ ไม่มีวิธีการป้องกัน รักษาที่ได้ผล
ผลกระทบของสาร พันธุกรรมที่สอดแทรก (inserted gene) ต่อการทำงานของยีนอื่น	ไม่มี		มี
ความสามารถในการ ขยายพันธุ์	ไม่สามารถแพร่พันธุ์ หากปราศจาก ความช่วยเหลือ ของมนุษย์		สามารถขยายพันธุ์ ได้ด้วยตัวเอง
ศักยภาพในการอยู่รอด ภายใต้สภาวะแวดล้อม ที่ไม่เหมาะสม	อยู่รอดได้ใน ระยะสั้น		อยู่รอดได้ใน ระยะยาว
การใช้นิวคลีโอไทด์ชีวิต	พบได้ทั่วไปใน แบคทีเรียดิน และ แบคทีเรียในระบบ ทางเดินอาหาร ทำให้เกิดความ ต้อยาปฏิชีวนะที่ ไม่มีการใช้ หรือใช้ ในแวดวงจำกัดต่อ การรักษาในมนุษย์ หรือใช้เพื่อเป็นยา ในสัตว์เท่านั้น		ทำให้เกิดความ ต้อ ยาปฏิชีวนะที่มี ความสำคัญต่อ การรักษาโรคของ มนุษย์ที่มีการใช้ อยู่ ในปัจจุบัน
ความน่าจะเป็นของระดับ ความปลอดภัยทางชีวภาพ ของห้องปฏิบัติการ (BSL)	BSL1 หรือ BSL2	BSL2 หรือ BSL3	BSL3

4.2 การจัดการความเสี่ยง

หลังจากประเมินความเสี่ยงของสิ่งมีชีวิตที่ใช้ในการวิจัยแล้ว ต้องวิเคราะห์ปัจจัยต่างๆ ที่จะสามารถควบคุม หรือลดความเสี่ยง ประกอบด้วย

1. การควบคุมด้านวิศวกรรม (engineering controls) เป็นการปรับเปลี่ยนทางกายภาพของสถานที่ และอุปกรณ์ ที่จะช่วยลดหรือป้องกันความเสี่ยงที่จะเกิดขึ้น เช่น ตู้ชีวนิรภัย กรงเลี้ยงสัตว์แบบแยก (isolation cages) และ kill tank เป็นต้น
2. การควบคุมด้านการบริหารจัดการ (administrative controls) เป็นการจัดทำกฎระเบียบ มาตรฐาน และแนวทางปฏิบัติ เพื่อใช้ควบคุมความเสี่ยง เช่น การสื่อสารเรื่องความเสี่ยง การฉีดวัคซีนสำหรับผู้ที่เกี่ยวข้อง โปรแกรมการฝึกใช้เครื่องป้องกันระบบทางเดินหายใจ (respiratory protection program) เป็นต้น
3. ขั้นตอนการปฏิบัติงาน (practices and procedures) กระบวนการและกิจกรรมที่ผู้ปฏิบัติงานผ่านการฝึกฝนเพื่อลดความเสี่ยง เช่น วิธีการดำเนินงานในตู้ชีวนิรภัย วิธีการขนส่งวัสดุติดเชื้อ และหลักการใช้ถังขยะทิ้งของมีคม เป็นต้น
4. อุปกรณ์ป้องกันอันตรายส่วนบุคคล (personal protective equipment) อุปกรณ์ที่ผู้ปฏิบัติงานสวมใส่แล้วจะช่วยปกป้องจากอันตรายที่อาจเกิดขึ้น เช่น เสื้อคลุมปฏิบัติการ หน้ากากอนามัย และถุงมือ เป็นต้น



รูปที่ 4.2 แนวทางการควบคุมความเสี่ยงตามหลักความปลอดภัยทางชีวภาพ (risk management)

บทที่ 5

ความปลอดภัยทางชีวภาพของการทดลอง

จุลินทรีย์ดัดแปลงพันธุกรรม

แนวทางปฏิบัติฉบับนี้ ครอบคลุมการดำเนินงานของจุลินทรีย์ดัดแปลงพันธุกรรมในระดับห้องปฏิบัติการ และการทดสอบภาคสนาม สำหรับการดำเนินงานในระดับโรงงานต้นแบบและอุตสาหกรรมให้ปฏิบัติตาม “แนวทางปฏิบัติเพื่อความปลอดภัยทางชีวภาพ สำหรับการใช้จุลินทรีย์ดัดแปลงพันธุกรรมในสภาพควบคุมเพื่อใช้ในระดับโรงงานต้นแบบและอุตสาหกรรม” ของคณะกรรมการเทคนิคด้านความปลอดภัยทางชีวภาพ [สามารถดูรายละเอียดได้ที่: <http://www.biotec.or.th/biosafety/index.php/guideline>]

เนื้อหาในบทนี้ ครอบคลุมในส่วนของการทดลองจุลินทรีย์ดัดแปลงพันธุกรรมในระดับห้องปฏิบัติการ ภาคสนาม และการจัดการของเสีย โดยมีรายละเอียด ดังนี้

5.1 การดูแลจัดการจุลินทรีย์ดัดแปลงพันธุกรรมในระดับห้องปฏิบัติการ

งานวิจัยที่เกี่ยวข้องกับจุลินทรีย์ดัดแปลงพันธุกรรมในระดับห้องปฏิบัติการ สามารถแบ่งระดับความปลอดภัยทางชีวภาพของห้องปฏิบัติการออกเป็น 4 ระดับ (ดังแสดงในบทที่ 3) โดยมีรายละเอียดโดยสรุป ดังนี้

5.1.1 ความปลอดภัยทางชีวภาพระดับที่ 1 (BSL1)

ห้องปฏิบัติการ BSL1 สามารถใช้ได้กับงานประเภทที่ 1 ที่มีอันตรายในระดับต่ำที่สุดต่อผู้ปฏิบัติงานที่มีสุขภาพดี และสิ่งแวดล้อม ห้องปฏิบัติการ BSL1 ไม่จำเป็นต้องแยกออกจากห้องปฏิบัติการทั่วไป สามารถทำงานบนโต๊ะปฏิบัติการทั่วไป โดยไม่ต้องมีอุปกรณ์พิเศษใดๆ บุคคลในห้องปฏิบัติการควรได้รับการฝึกฝนเป็นพิเศษ จากนักวิทยาศาสตร์ทางด้านจุลชีววิทยาและวิทยาศาสตร์อื่นๆ ที่เกี่ยวข้อง สิ่งสำคัญที่ต้องมีในห้องปฏิบัติการ BSL1 นี้ ได้แก่ โต๊ะปฏิบัติการ อ่างล้างมือ อุปกรณ์วิจัยและเทคนิคทางจุลชีววิทยาทั่วไป

5.1.2 ความปลอดภัยทางชีวภาพระดับที่ 2 (BSL2)

ห้องปฏิบัติการ BSL2 สามารถใช้ได้กับงานประเภทที่ 2 ที่มีความเสี่ยงหรืออันตรายปานกลางต่อผู้ปฏิบัติงาน ชุมชน และสิ่งแวดล้อม และใช้ได้กับงานประเภทที่ 1 หรือบางลักษณะของงานประเภทที่ 3 ได้ ห้องปฏิบัติการ BSL2 มีเครื่องมือและครุภัณฑ์ตามห้องปฏิบัติการ BSL1 เป็นอย่างต่ำ โดยเพิ่มเติมตู้ชีวนิรภัย เครื่องนิ่งไอน้ำความดันสูง และผู้ปฏิบัติงานต้องผ่านการฝึกอบรมด้านความปลอดภัยทางชีวภาพ และ/หรือการฝึกอบรมทางเทคนิคเกี่ยวกับจุลินทรีย์ก่อโรค

5.1.3 ความปลอดภัยทางชีวภาพระดับที่ 3 (BSL3)

ห้องปฏิบัติการ BSL3 สามารถใช้ได้กับงานประเภทที่ 3 หรืองานที่ใช้สิ่งมีชีวิตที่ก่อโรคร้ายแรงและ/หรือมีโอกาสแพร่กระจายผ่านทางระบบหายใจ ห้องปฏิบัติการ BSL3 มีเครื่องมือและครุภัณฑ์ตามห้องปฏิบัติการ BSL2 เป็นอย่างต่ำ โดยเพิ่มเติมระบบไหลเวียนอากาศในห้องปฏิบัติการเป็นแบบ direction inward, non-recirculated airflow ความเข้มงวดในการเข้าออกห้องปฏิบัติการ และผู้ปฏิบัติงานต้องผ่านการฝึกอบรมการปฏิบัติงานในห้องปฏิบัติการ BSL3 มาก่อน

5.1.4 ความปลอดภัยทางชีวภาพระดับที่ 4 (BSL4)

ห้องปฏิบัติการ BSL4 สามารถใช้ได้กับงานประเภทที่ 3 รวมถึงการใช้กลุ่มสิ่งมีชีวิตที่มีความเสี่ยงสูงสุด ห้องปฏิบัติการ BSL4 ต้องมีเครื่องมือและครุภัณฑ์ตามห้องปฏิบัติการ BSL3 เป็นอย่างต่ำ โดยเพิ่มเติมตู้ชีวนิรภัย Class III เครื่องนิ่งไอน้ำความดันสูงแบบ 2 ประตู การอาบน้ำและเปลี่ยนเสื้อผ้าก่อนเข้าห้องปฏิบัติการ รวมทั้งอาคารหรือห้องปฏิบัติการควรแยกออกจากอาคารหรือพื้นที่อื่นอย่างชัดเจน

ผู้ปฏิบัติที่เกี่ยวข้องกับจุลินทรีย์ดัดแปลงพันธุกรรม ควรผ่านการอบรมมาตรฐานการปฏิบัติงานด้านจุลชีววิทยา (Standard Microbiological Practice) โดยมีหลักปฏิบัติ ดังนี้

- ต้องเลือกและใส่อุปกรณ์ป้องกันส่วนบุคคลที่เหมาะสม ทุกครั้งที่ปฏิบัติงาน เก็บผมให้เรียบร้อย และเล็บต้องไม่ยาว
- ต้องมีการเปลี่ยนถุงมือทุกครั้ง หากมีการเปื้อนหรือขาด และทิ้งในถังขยะติดเชื้อ
- ต้องปฏิบัติงานในตู้ชีวนิรภัยสำหรับทุกขั้นตอนที่อาจก่อให้เกิดการฟุ้งกระจายของสิ่งปนเปื้อน

- ต้องทำความสะอาดพื้นที่ปฏิบัติงาน และอุปกรณ์เครื่องมือ ด้วยน้ำยาฆ่าเชื้อ เมื่อมีการหกตกหล่น และหลังการทำงานทุกครั้ง
- ต้องล้างมือให้สะอาด หลังถอดถุงมือ

ทั้งนี้ ภายหลังจากเสร็จสิ้นกระบวนการทดลองที่ต้องมีการกำจัด และลดการปนเปื้อนของวัสดุ อุปกรณ์ อุปกรณ์ป้องกันอันตรายส่วนบุคคล และจุลินทรีย์ที่ใช้ในงานวิจัย ด้วยวิธีการที่เหมาะสม สอดคล้องกับกฎระเบียบที่เกี่ยวข้อง

ข้อควรปฏิบัติสำหรับงานวิจัยด้านจุลินทรีย์ก่อโรค

- ผู้ปฏิบัติงานต้องเข้าร่วมโปรแกรมติดตามสุขภาพ เริ่มตั้งแต่การเก็บตัวอย่างซีรัมของผู้ปฏิบัติงานก่อนเริ่มดำเนินการวิจัย การตรวจเชื้อก่อโรคที่ติดต่อทางกระแสเลือด ผู้ปฏิบัติงานต้องได้รับวัคซีนป้องกันโรคไวรัสตับอักเสบบี วัคซีนป้องกันโรคจากเชื้อที่ใช้ทดลอง (หากมี) และได้รับการติดตามตรวจสุขภาพจากผู้เชี่ยวชาญเฉพาะด้านด้วย
- ผู้ปฏิบัติงานต้องผ่านการอบรมด้านความปลอดภัยทางชีวภาพ รวมถึงมีการอบรมทบทวนเป็นระยะ (ตามข้อกำหนดของกฎหมายที่เกี่ยวข้อง)
- ผู้ปฏิบัติงานต้องเลือกใช้อุปกรณ์ป้องกันอันตรายส่วนบุคคล (Personal Protective Equipment) ที่เหมาะสมกับความเสี่ยงของงานวิจัย

งานวิจัยที่เกี่ยวข้องกับจุลินทรีย์ดัดแปลงพันธุกรรมมีความหลากหลาย ส่งผลให้แนวทางปฏิบัติด้านความปลอดภัยทางชีวภาพอาจแตกต่างกันในรายละเอียด จำเป็นต้องมีการพิจารณาเป็นกรณีๆ ไป เพื่อให้เหมาะสมกับบริบทของงานนั้นๆ ยกตัวอย่างเช่น

- งานวิจัยและทดลองเกี่ยวกับเพาะเลี้ยงเซลล์และเนื้อเยื่อของมนุษย์และสัตว์เลี้ยงลูกด้วยนม (human, NHP and other mammalian cells and tissues) ต้องประเมินความเสี่ยงโดยพิจารณาประเภทของเซลล์หรือเนื้อเยื่อ และแหล่งที่มา โดยต้องดำเนินการในห้องปฏิบัติการ BSL 2
- งานวิจัยที่เกี่ยวข้องกับไวรัสไข้หวัดใหญ่ (influenza virus) ต้องดำเนินการในห้องปฏิบัติการ BSL3

ตัวอย่างงานวิจัยที่เกี่ยวข้องกับ mammalian-transmissible HPAI H5N1 viruses และไวรัสไข้หวัดใหญ่ ผู้ปฏิบัติงานควรเลือกใช้อุปกรณ์ป้องกันอันตรายส่วนบุคคล ได้แก่

- 1) สวมใส่ Powered Air-purifying Respirators (PAPRs)
- 2) ต้องมีการเปลี่ยนชุดก่อนเข้าปฏิบัติงานเป็น protective suit เช่น wrap-back disposable gown หรือ olefin protective suit
- 3) สวมถุงมือ 2 ชั้น สำหรับงานวิจัยที่เกี่ยวข้องกับ mammalian-transmissible HPAI H5N1 viruses ผู้ปฏิบัติงานต้องสวมปลอกแขน (protective sleeves) ทับเสื้อคลุม ปฏิบัติการขณะทำงานในตู้ชีววินัย
- 4) สวมถุงคลุมเท้าที่เหมาะสม กรณีการดำเนินงานในห้องปฏิบัติการ BSL3 ควรสวมถุงคลุมเท้าแบบใช้แล้วทิ้ง 2 ชั้น
- 5) ต้องกำจัดเชื้อจากอุปกรณ์ป้องกันอันตรายส่วนบุคคลก่อนออกจากสภาพควบคุม
- 6) กรณีดำเนินงานในห้องปฏิบัติการ BSL3 ต้องมีผู้ปฏิบัติงานที่ประจำอยู่ในห้องปฏิบัติการตลอดเวลาอย่างน้อย 2 คน
- 7) งานวิจัยที่เกี่ยวข้องกับ mammalian-transmissible HPAI H5N1 virus รวมถึง การดูแลสัตว์ที่ติดเชื้อ mammalian-transmissible HPAI H5N1 virus ผู้ปฏิบัติงานต้องอาบน้ำก่อนออกจากห้องปฏิบัติการ สำหรับงานวิจัยที่เกี่ยวข้องกับไวรัสไข้หวัดใหญ่ ความจำเป็นในการอาบน้ำก่อนออกจากห้องปฏิบัติการขึ้นกับการประเมินความเสี่ยงของงานวิจัย

5.2 การทดลองจุลินทรีย์ดัดแปลงพันธุกรรมในภาคสนาม

5.2.1 จุลินทรีย์ดัดแปลงพันธุกรรมที่เคยมีประวัติการทดลองภาคสนามมาก่อน

กรณีเป็นจุลินทรีย์ที่มีประวัติว่ามีความปลอดภัยในการทดลองภาคสนาม ให้ดำเนินการทดลองภาคสนามขนาดย่อม ตามวิธีมาตรฐานของจุลินทรีย์แต่ละชนิด และต้องเสนอข้อเสนอโครงการไปยัง IBC เพื่อพิจารณาถึงสภาพการทำงานและการป้องกันความเสี่ยงตามวิธีการ โดยจะเริ่มดำเนินงานได้ต่อเมื่อ IBC ได้พิจารณาอนุมัติแล้ว และอาจขอรับคำแนะนำจาก TBC ร่วมด้วย

ทั้งนี้ หากจุลินทรีย์ดัดแปลงพันธุกรรมที่ใช้ในโครงการมีการใช้ยีนดื้อยาปฏิชีวนะ (antibiotic resistance gene) ในกระบวนการวิจัย จะต้องมีการกำจัดการยีนดื้อยาออก พร้อมทั้งแนบเอกสารยืนยันการปราศจากยีนดื้อยาปฏิชีวนะ เช่น ผลการทดสอบด้วยวิธี polymerase chain reaction (PCR) เป็นต้น ก่อนที่จะมีการปลดปล่อยสู่สิ่งแวดล้อม

5.2.2 จุลินทรีย์ดัดแปลงพันธุกรรมที่ไม่เคยมีประวัติการทดลองภาคสนามมาก่อน

กรณีที่ใช้จุลินทรีย์ที่ไม่เคยมีประวัติการทดลองภาคสนามมาก่อน ควรดำเนินการทดลองในระดับการควบคุมที่เหมาะสม และจะต้องแน่ใจว่าการควบคุมดังกล่าวได้ผลโดยมีคุณสมบัติข้อใดข้อหนึ่ง ดังนี้

1. การควบคุมทางชีวภาพที่เหมาะสม ได้แก่
 - จุลินทรีย์ถูกทำให้ตายก่อนนำไปทดลองภาคสนาม หรือ
 - มีวิธีการที่ทำให้จุลินทรีย์หมดสภาพได้ หรือ
 - มีวิธีการดัดแปลงจุลินทรีย์ให้อยู่ในสภาพแวดล้อมที่กำหนด
2. ยีนที่ได้รับการดัดแปลงไม่สามารถแลกเปลี่ยน หรือถ่ายเทได้กับจุลินทรีย์อื่นในสิ่งแวดล้อมโดยวิธีตามธรรมชาติ
3. มีการควบคุมการแพร่กระจายของจุลินทรีย์ให้อยู่เฉพาะสภาพแวดล้อมเป้าหมาย

นอกจากนั้น จะต้องมีการประเมินผลกระทบต่อสิ่งแวดล้อมของจุลินทรีย์อย่างถี่ถ้วนก่อน ในประเด็นต่างๆ ดังนี้

- จุลินทรีย์ดัดแปลงพันธุกรรม เพื่อการเพิ่มสารอาหารให้พืช ทำให้เกิดผลกระทบต่อสภาพแวดล้อมรอบบริเวณการทดลอง
- จุลินทรีย์ดัดแปลงพันธุกรรม เพื่อการทำลายสารพิษตามธรรมชาติ ทำให้เกิดผลพลอยได้ที่เป็นพิษต่อสภาพแวดล้อมได้
- จุลินทรีย์ดัดแปลงพันธุกรรม เพื่อการใช้ควบคุมศัตรูพืช ไม่มีความจำเพาะเจาะจงต่อศัตรูพืชเป้าหมาย หรือเป็นพิษ หรือทำให้เกิดโรค ต่อสิ่งมีชีวิตอื่นๆ ในสภาพแวดล้อม
- จุลินทรีย์ดัดแปลงพันธุกรรมอื่นๆ เพื่อใช้ประโยชน์ในด้านการเกษตร สาธารณสุข และสิ่งแวดล้อม มีผลกระทบในทางลบใดๆ ต่อสิ่งแวดล้อม

หลักการป้องกันและควบคุมการวิจัยและทดลองกับจุลินทรีย์ดัดแปลงพันธุกรรมที่ไม่เคยมีประวัติการทดลองภาคสนามมาก่อน ต้องได้รับการอนุมัติจาก IBC และคณะกรรมการที่เกี่ยวข้อง รวมถึงอาจขอรับคำแนะนำจาก TBC ทั้งนี้ จะต้องระบุวิธีการควบคุมและป้องกันในข้อเสนอโครงการ ดังต่อไปนี้

- มีการควบคุมสิ่งแวดล้อมที่จะทดสอบจุลินทรีย์ เช่น ดิน น้ำ หรืออากาศ ในระดับที่ IBC เห็นเหมาะสม
- มีการแสดงอาณาเขตพื้นที่การทดสอบชัดเจน พร้อมกับมีป้าย “ห้ามเข้า” และมีมาตรการในการควบคุมการใช้พื้นที่ทดสอบตามความเหมาะสม

- มีการติดตามการแพร่กระจายของจุลินทรีย์ด้วยวิธีการที่เชื่อถือได้ มีประสิทธิภาพ
- มีวิธีการกำจัดจุลินทรีย์และ DNA กรณีมียืนต้อยา เมื่อสิ้นสุดการทดลอง
- อื่นๆ แล้วแต่ IBC เห็นสมควร

5.3 การจัดการของเสียของการทำงานที่ใช้จุลินทรีย์ดัดแปลงพันธุกรรม

5.3.1 ของเสียที่เป็นของเหลว

สามารถกำจัดด้วยกระบวนการทางเคมี หรือ ความร้อน หรือ ใช้ร่วมกันทั้งสองวิธี โดยอาจใช้แรงดันเข้าร่วมด้วย การใช้ความร้อนเป็นวิธีที่เหมาะสมกับการกำจัดน้ำทิ้งปริมาณมาก และควรใช้แรงดันร่วมเพื่อเพิ่มประสิทธิภาพในการกำจัดเชื้อ อย่างไรก็ตาม การกำจัดด้วยความร้อนร่วมกับสารเคมีจะมีข้อได้เปรียบ เนื่องจากสามารถดำเนินการได้ในภาวะที่มีอุณหภูมิต่ำ และไม่จำเป็นต้องใช้แรงดันร่วม แต่ควรพิจารณาอุณหภูมิและสารเคมีที่เหมาะสม รวมทั้งของเสียที่เกิดจากสารเคมี

5.3.2 ของเสียที่เป็นของแข็ง

สามารถกำจัดโดยใช้เครื่องนึ่งไอน้ำความดันสูง ภายใต้ภาวะที่เหมาะสม (อุณหภูมิ เวลา และความดัน) หรืออาจใช้วิธีการเผาภายในเตาเผาที่ได้มาตรฐาน

5.3.3 ของเสียที่เป็นของมีคม

สามารถกำจัดโดยใช้เครื่องนึ่งไอน้ำความดันสูง ภายใต้ภาวะที่เหมาะสม (อุณหภูมิ เวลา และความดัน) จากนั้นจึงทิ้งโดยการเผา หรืออาจใช้วิธีการเผาภายในเตาเผาที่ได้มาตรฐาน

กรณีการดำเนินงานเกี่ยวข้องกับจุลินทรีย์ก่อโรค ต้องมีการกำจัดวัสดุและของเสียที่มีการปนเปื้อนจุลินทรีย์ดัดแปลงพันธุกรรม โดยใช้วิธีการที่เหมาะสมและมีประสิทธิภาพสำหรับจุลินทรีย์ก่อโรคที่ใช้ในโครงการ เช่น กระบวนการทางเคมี หรือ ความร้อน หรือ ใช้ร่วมกันทั้งสองวิธี โดยอาจใช้แรงดันเข้าร่วมด้วย ทั้งนี้ ต้องตรวจสอบยืนยันว่าไม่มีการอยู่รอดของเชื้อ รวมทั้งไม่มีสารพิษอันตราย (หากเชื้อที่ใช้มีการผลิตสารพิษ) ว่าไม่มีหลงเหลืออยู่ เป็นต้น

ตารางที่ 5.1 ตัวอย่างค่ากำหนดขั้นต่ำในการกำจัดจุลินทรีย์ และของเสียที่มีการปนเปื้อนด้วยเครื่องนึ่งไอน้ำความดันสูง

อุณหภูมิ (°C)	แรงดัน (bars)	ระยะเวลาการสัมผัส (นาที)*
121	1.15	15-45
126	1.5	10
134	2.25	3

หมายเหตุ:

1. กรณีการใช้อุปกรณ์ชนิดอื่น ให้ใช้ค่ากำหนดในการกำจัดจุลินทรีย์ตามอุปกรณ์นั้นๆ
2. สภาพที่ใช้ในการกำจัดจุลินทรีย์ตัดแปลงพันธุกรรมและของเสียควรผ่านยืนยันประสิทธิภาพในการกำจัดด้วย

* ระยะเวลาการสัมผัสขึ้นกับความสามารถในการนำพาความร้อนในการกำจัดของเสีย

บทที่ 6

ความปลอดภัยทางชีวภาพของการทดลอง

พืชตัดแปลงพันธุกรรม

การศึกษาวิจัยพืชตัดแปลงพันธุกรรมนั้น เมื่อผ่านการวิจัยและทดลองในระดับห้องปฏิบัติการแล้ว จำเป็นต้องมีการทดสอบในโรงเรือน และภาคสนาม ก่อนจะนำไปใช้ประโยชน์ โดยแนวทางปฏิบัติฉบับนี้ ครอบคลุมการดำเนินงานของพืชตัดแปลงพันธุกรรมในระดับห้องปฏิบัติการ และโรงเรือนเท่านั้น สำหรับการดำเนินงานทดสอบภาคสนาม รวมถึงการขออนุญาตนำเข้าพืชตัดแปลงพันธุกรรมจากต่างประเทศ ให้ปฏิบัติตามคู่มือการขออนุญาตนำเข้าและศึกษาทดลองพืชตัดแปลงพันธุกรรม ของกรมวิชาการเกษตร

ทั้งนี้ นอกจากการทดสอบพืชตัดแปลงพันธุกรรมแล้ว งานศึกษาวิจัยสิ่งมีชีวิตตัดแปลงพันธุกรรมชนิดอื่นที่เกี่ยวข้องกับพืช ทั้งการทดสอบจุลินทรีย์ตัดแปลงพันธุกรรมที่เป็นสาเหตุของโรคพืช หรือใช้เป็นสารชีวภาพในการควบคุมกำจัดศัตรูพืช รวมถึงแมลงตัดแปลงพันธุกรรม ทั้งที่เป็นแมลงศัตรูพืช และแมลงที่เป็นประโยชน์ รวมทั้งสัตว์ตัดแปลงพันธุกรรมที่มีความเกี่ยวข้องกับพืช ต้องดำเนินการภายในโรงเรือนความปลอดภัยทางชีวภาพด้วยเช่นกัน

โดยทั่วไปโรงเรือนออกแบบและสร้างขึ้นอย่างจำเพาะเพื่อการใช้งาน และมีการกำหนดมาตรการต่างๆ ขึ้นเพื่อจำกัด และ/หรือ เพื่อลดการแพร่กระจายของสิ่งมีชีวิตตัดแปลงพันธุกรรม และขึ้นส่วนที่มีความสามารถในการขยายพันธุ์ มิให้ออกไปจากพื้นที่ทดลอง เนื่องจากสิ่งมีชีวิตที่ใช้ในการทดลองส่วนใหญ่ไม่มีอันตรายต่อมนุษย์และสิ่งมีชีวิตชั้นสูงอื่นๆ โรงเรือนความปลอดภัยทางชีวภาพจึงมิได้มุ่งเน้นการป้องกันผู้ทดลองดังเช่นในระบบของห้องปฏิบัติการ วิธีการในการควบคุมอาจทำได้ทั้งโดยวิธีทางกายภาพ และวิธีทางชีวภาพ โดยมีระดับความเข้มงวดในการควบคุมแตกต่างกันไปตามระดับความเสี่ยงของสิ่งมีชีวิตที่ใช้ทดลอง ซึ่งแบ่งความปลอดภัยทางชีวภาพของโรงเรือนออกเป็น 4 ระดับ ดังนี้

6.1 ความปลอดภัยทางชีวภาพของโรงเรือนระดับที่ 1 (Biosafety Level 1-Plants; BSL1-P)

โรงเรือน BSL1-P ใช้กับการศึกษาพืชตัดแปลงพันธุกรรมที่ไม่สามารถดำรงชีวิตหรือแพร่กระจายอยู่ภายในสิ่งแวดล้อมภายนอกโรงเรือน หรือหากมีการหลุดรอดออกไปโดยมิได้ตั้งใจ ก็ไม่ก่อให้เกิดความเสี่ยงใดๆ ต่อสิ่งแวดล้อม อาทิ พืชตัดแปลงพันธุกรรมที่ไม่มีศักยภาพในการเป็นวัชพืช หรือไม่สามารถผสมข้ามกับวัชพืช หรือพืชอื่นๆ ในบริเวณใกล้เคียง เช่น มันฝรั่งตัดแปลงพันธุกรรมต้านทานแมลงที่ได้รับยีนต้านทานจากมันฝรั่งสายพันธุ์พื้นเมือง หรือพืชที่ถูกตัดแปลงพันธุกรรมให้มีลักษณะเป็นหมัน รวมไปถึงงานวิจัยจุลินทรีย์ตัดแปลงพันธุกรรมภายในห้องที่ (non-exotic) ที่มีความเกี่ยวข้องกับพืชที่ไม่สามารถแพร่กระจายได้อย่างรวดเร็วหรือไม่มีผลกระทบต่อสิ่งแวดล้อมและระบบนิเวศ เช่น *Rhizobium* และ *Agrobacterium* เป็นต้น

6.1.1 มาตรฐานทั่วไปในการดำเนินงานของโรงเรือน BSL1-P

การเข้าบริเวณโรงเรือนทดลอง

1. เมื่ออยู่ระหว่างดำเนินการทดลอง ต้องจำกัดผู้ปฏิบัติงานที่เข้าออกโรงเรือนทดลองอย่างเข้มงวด ภายใต้ดุลยพินิจของผู้ควบคุมโรงเรือน
2. ผู้ปฏิบัติงานต้องอ่านและทำความเข้าใจข้อปฏิบัติตามคู่มือ BSL1-P ก่อนเข้าสู่บริเวณโรงเรือนทดลอง

การจดบันทึก

ต้องมีการจดบันทึกการทดลองที่อยู่ระหว่างดำเนินการภายในโรงเรือน

การควบคุมสิ่งมีชีวิตภายในโรงเรือน

1. ต้องควบคุมสิ่งมีชีวิตที่ไม่ต้องการ เช่น วัชพืช สัตว์ฟันแทะ แมลงศัตรูพืช และสิ่งมีชีวิตก่อโรค ด้วยวิธีการที่เหมาะสมกับสิ่งมีชีวิตนั้นๆ และสอดคล้องกับข้อกำหนดภายในประเทศ
2. แมลงและสิ่งมีชีวิตชนิดอื่นที่เคลื่อนที่ได้ ต้องจำกัดพื้นที่ให้อยู่ในกรงเลี้ยงที่เหมาะสม สำหรับสิ่งมีชีวิตที่จำเป็นต้องถูกปล่อยไว้ในโรงเรือน เช่น แมลงหรือหนอน ต้องมีมาตรการเพื่อป้องกันมิให้สิ่งมีชีวิตเหล่านั้นหลุดรอดออกไปจากโรงเรือนได้

ป้ายเครื่องหมายและสัญลักษณ์

ต้องติดเครื่องหมายแสดงให้เห็นว่ากำลังมีการทดลองที่อยู่ภายใต้การควบคุม โดยระบุรายละเอียดต่างๆ ดังนี้

- ชื่อของผู้รับผิดชอบ พร้อมหมายเลขโทรศัพท์
- ชนิดพืชที่ใช้ในการทดลอง
- ข้อกำหนดพิเศษในการใช้พื้นที่

6.1.2 โครงสร้างพื้นฐานของโรงเรือน BSL1-P

คำจำกัดความ

1. “โรงเรือน” หมายถึง โครงสร้างที่มีกำแพง หลังคา และพื้นที่ ซึ่งถูกออกแบบเพื่อใช้สำหรับการปลูกพืชในสิ่งแวดล้อมที่มีการควบคุมและป้องกัน โดยทั่วไปกำแพงและหลังคาจะสร้างโดยใช้วัสดุโปร่งใสหรือให้แสงผ่านได้ทั้งหมด เพื่อให้แสงแดดที่จำเป็นสำหรับการเจริญเติบโตของพืชสามารถส่องผ่านได้
2. “อาณาบริเวณของโรงเรือน” หมายถึง หอหรือส่วนของโรงเรือนที่ใช้สำหรับการปลูกพืชจริง รวมถึงทางเดินและพื้นที่ใช้สอยที่เกี่ยวข้อง โดยเป็นบริเวณที่มีการจำกัดขอบเขตอย่างชัดเจน

การออกแบบ

1. พื้นของโรงเรือนอาจก่อสร้างด้วยกรวด หรือวัสดุที่มีรูพรุน แต่ส่วนของทางเดินควรสร้างจากวัสดุที่น้ำไม่สามารถผ่านได้ เช่น คอนกรีต เป็นต้น
2. หน้าต่างหรือส่วนเปิดอื่นๆ บนกำแพง หรือหลังคาของโรงเรือน อาจเปิดเพื่อระบายอากาศได้หากมีความจำเป็น เพื่อให้ระบบต่างๆ ทำงานได้ตามปกติ โดยไม่จำเป็นต้องมีมาตรการพิเศษอื่นใด อย่างไรก็ตาม แนะนำให้มีการใช้ตาข่าย เพื่อควบคุมหรือป้องกันละอองเรณู จุลินทรีย์ หรือสัตว์ปีกขนาดเล็ก (อาทิ แมลง หรือนก)

6.2 ความปลอดภัยทางชีวภาพของโรงเรือนระดับที่ 2 (Biosafety Level 2-Plants; BSL2-P)

โรงเรือน BSL2-P ใช้กับพืชดัดแปลงพันธุกรรมและสิ่งมีชีวิตที่เกี่ยวข้อง ที่หากเกิดการหลุดรอด อาจสามารถดำรงชีวิตอยู่ในสิ่งแวดล้อมภายนอกโรงเรือนได้ แต่ไม่เกิดผลกระทบในเชิงลบหรือสามารถจัดการได้ อาทิ พืชดัดแปลงพันธุกรรมที่มีศักยภาพในการ

เป็นวัชพืชได้ หรือมีความเป็นไปได้ที่จะผสมข้ามกับวัชพืช หรือพืชอื่นๆ ในบริเวณใกล้เคียง เช่น ทานตะวันดัดแปลงพันธุกรรมที่มียีนต้านทานเชื้อราในสกุล *Sclerotinia* จากข้าวสาลี¹ เนื่องจากทานตะวันนั้นสามารถผสมข้ามกับสายพันธุ์ป่าและอาจกลายเป็นวัชพืชได้โดยตัวเอง รวมถึงงานวิจัยเกี่ยวกับจุลินทรีย์ดัดแปลงพันธุกรรมที่มีความเกี่ยวข้องกับพืชใน 2 กรณี ได้แก่

1. เชื้อสาเหตุของโรคพืชหรือจุลินทรีย์ภายในท้องถิ่นที่หากหลุดรอดอาจก่อให้เกิดผลกระทบต่อสิ่งแวดล้อม แต่สามารถควบคุมได้หรือจัดการได้
2. เชื้อสาเหตุของโรคพืชหรือจุลินทรีย์จากแหล่งอื่นที่หากหลุดรอดก็ไม่ก่อให้เกิดผลกระทบต่อสิ่งแวดล้อมหรือระบบนิเวศ

นอกจากนี้ โรงเรือน BSL2-P ยังใช้กับงานวิจัยแมลง และสัตว์ดัดแปลงพันธุกรรมที่มีความเกี่ยวข้องกับพืช หรืองานวิจัยเกี่ยวกับจุลินทรีย์ดัดแปลงพันธุกรรมที่เกี่ยวข้องกับแมลง และสัตว์ที่มีความเกี่ยวข้องกับพืช ซึ่งไม่มีผลกระทบต่อระบบนิเวศ หรือสามารถควบคุมได้หรือจัดการได้

6.2.1 มาตรฐานทั่วไปในการดำเนินงานของโรงเรือน BSL2-P

การเข้าบริเวณโรงเรือนทดลอง

1. ต้องจำกัดผู้ปฏิบัติงานที่เข้าออกโรงเรือนทดลองอย่างเข้มงวด เฉพาะผู้ที่เกี่ยวข้องกับงานวิจัยที่อยู่ระหว่างดำเนินการภายใต้ดุลยพินิจของผู้ควบคุมโรงเรือน
2. ผู้ปฏิบัติงานต้องอ่านและทำความเข้าใจข้อปฏิบัติตามคู่มือ BSL2-P ก่อนเข้าสู่บริเวณโรงเรือนทดลอง

การจดบันทึก

ให้ปฏิบัติตามข้อกำหนดของโรงเรือน BSL1-P โดยมีข้อกำหนดเพิ่มเติม ดังนี้

1. ต้องมีการจดบันทึกพืชทดลอง จุลินทรีย์ และสิ่งมีชีวิตขนาดเล็ก ที่นำเข้าหรือออกจากโรงเรือน
2. ในกรณีที่มีเหตุการณ์หรืออุบัติเหตุต่างๆ ที่เกิดขึ้นภายในโรงเรือน ซึ่งอาจส่งผลให้เกิดการรั่วไหลของจุลินทรีย์ออกจากโรงเรือนสู่สิ่งแวดล้อมภายนอก หัวหน้าโครงการต้องรายงานต่อผู้ควบคุมโรงเรือน IBC หรือ

¹ กรณีตัวอย่างในต่างประเทศ

ผู้มีอำนาจเกี่ยวข้องตามความเหมาะสมทันที (หากเป็นไปได้) และบันทึกเหตุการณ์ดังกล่าวเพื่อเก็บไว้เป็นหลักฐาน

การควบคุมสิ่งมีชีวิตภายในโรงเรือน

ให้ปฏิบัติตามข้อกำหนดของ BSL1-P

ป้ายเครื่องหมายและสัญลักษณ์

ให้ปฏิบัติตามข้อกำหนดของ BSL1-P โดยมีข้อกำหนดเพิ่มเติม ได้แก่

1. ต้องมีป้ายเตือนไว้ที่ประตูของโรงเรือน หากพีชที่ใช้ในการทดลองอาจส่งผลกระทบต่อให้เกิดความเสียหายร้ายแรงต่อการจัดการหรือระบบนิเวศตามธรรมชาติ
2. ต้องมีป้ายเตือน พร้อมสัญลักษณ์สารชีวภาพอันตรายไว้ที่ประตูของโรงเรือน หากพีชที่ใช้ในการทดลองอาจมีความเสี่ยงต่อสุขอนามัยของมนุษย์

6.2.2 โครงสร้างพื้นฐานของโรงเรือน BSL2-P

คำจำกัดความ

เหมือน BSL1-P

การออกแบบโรงเรือน

1. พื้นของโรงเรือนสร้างจากวัสดุทึบ เช่น คอนกรีต ในกรณีที่ส่วนขยายพันธุ์ของสิ่งมีชีวิตที่ใช้ในการทดลองไม่สามารถแพร่กระจายทางดิน พื้นบริเวณใต้ชั้นปลูกพืชอาจก่อสร้างด้วยกรวด หรือวัสดุที่มีรูพรุน หรือสามารถยกทรงดินเพื่อปลูกพืชทดลองได้
2. หน้าต่างหรือส่วนเปิดอื่นๆ บนกำแพง หรือหลังคาของโรงเรือน อาจเปิดเพื่อระบายอากาศได้หากมีความจำเป็น เพื่อให้ระบบต่างๆ ทำงานได้ตามปกติ โดยต้องติดตั้งตาข่ายเพื่อป้องกันสัตว์ปีกขนาดเล็ก เช่น แมลง หรือนก แต่ไม่จำเป็นต้องมีมาตรการพิเศษเพื่อป้องกันละอองเรณูและจุลินทรีย์

เครื่องนึ่งไอน้ำความดันสูง (autoclave)

ต้องมีเครื่องนึ่งไอน้ำความดันสูงสำหรับลดการปนเปื้อนของวัตถุทดลองจาก

โรงเรือน

ระบบการหมุนเวียนอากาศเข้า-ออก

หากมีการใช้พัดลมเพื่อดูดอากาศเข้าสู่โรงเรือน ต้องมีมาตรการในการป้องกันหรือลดการเข้าสู่โรงเรือนของแมลง บานหน้าต่างหรือพัดลมต้องออกแบบให้สามารถเปิดได้เมื่อต้องการพัดลมทำงานเท่านั้น

ข้อกำหนดอื่นๆ

สามารถใช้ตู้ควบคุมการเจริญเติบโต (growth chamber) หรือห้องที่แยกไว้ใช้ในการปลูกพืชภายในอาคาร ซึ่งมีโครงสร้างที่สามารถป้องกันหรือจำกัดการหลุดรอดและการเข้าถึงของสิ่งมีชีวิตได้

6.3 ความปลอดภัยทางชีวภาพของโรงเรือนระดับที่ 3 (Biosafety Level 3-Plants; BSL3-P)

โรงเรือน BSL3-P ออกแบบมาเพื่อป้องกันการหลุดรอดของพืชตัดแปลงพันธุกรรม จุลินทรีย์ก่อโรคในพืช หรือสิ่งมีชีวิตอื่นที่มีความเป็นไปได้ในการก่อผลกระทบต่อสิ่งแวดล้อม เช่น งานวิจัยสัณตัดแปลงพันธุกรรมต้านทานโรค ที่ทำการทดสอบประสิทธิภาพการต้านทานโดยการปลูกถ่ายเชื้อ และอยู่ภายในพื้นที่ที่มีการปลูกสั้ม รวมไปถึงพืชตัดแปลงพันธุกรรมที่มียีนของจุลินทรีย์ก่อโรคจากแหล่งอื่น ที่สามารถสร้างสารพันธุกรรมในส่วนของจุลินทรีย์ก่อโรคขึ้นมาใหม่ได้ ทั้งนี้ รวมถึงงานวิจัยพืชหรือสิ่งมีชีวิตตัดแปลงพันธุกรรมที่มียีนสร้างสารพิษต่อสัตว์มีกระดูกสันหลัง และงานวิจัยการตัดแปลงพันธุกรรมจุลินทรีย์ก่อโรคในแมลงหรือสัตว์ที่มีความเกี่ยวข้องกับพืช ในกรณีที่จุลินทรีย์นั้นอาจมีผลกระทบต่อสิ่งแวดล้อมภายในห้องที่

6.3.1 มาตรฐานทั่วไปในการดำเนินงานของโรงเรือน BSL3-P

การเข้าบริเวณโรงเรือนทดลอง

1. ผู้ที่ได้รับอนุญาตให้เข้าสู่โรงเรือน ต้องเป็นผู้มีหน้าที่ที่เกี่ยวข้องกับการศึกษาทดลอง หรือเพื่อสนับสนุนการทดลองเท่านั้น โดยผู้ควบคุมโรงเรือนต้องเป็นผู้รับผิดชอบในการประเมิน และตรวจสอบผู้ที่ได้รับอนุญาตที่จะเข้าสู่โรงเรือนทุกครั้ง
2. ผู้ปฏิบัติงานต้องอ่านและทำความเข้าใจข้อปฏิบัติตามคู่มือ BSL3-P ก่อนเข้าสู่บริเวณโรงเรือนทดลอง

การจดบันทึก

ให้ปฏิบัติตามข้อกำหนดของ BSL2-P

การควบคุมสิ่งมีชีวิตภายในโรงเรือน

1. ต้องควบคุมสิ่งมีชีวิตที่ไม่ต้องการ เช่น วัชพืช สัตว์ฟันแทะ แมลงศัตรูพืช และสิ่งมีชีวิตก่อโรค ด้วยวิธีการที่เหมาะสมกับสิ่งมีชีวิตนั้นๆ และสอดคล้องกับข้อกำหนดภายในประเทศ
2. แมลงและสิ่งมีชีวิตชนิดอื่นที่เคลื่อนที่ได้ ต้องจำกัดพื้นที่ให้อยู่ในกรงเลี้ยงที่เหมาะสม หากเป็นไปได้ควรดำเนินการทดลองในกรงเลี้ยงที่ออกแบบมาเพื่อควบคุมสิ่งมีชีวิตที่เคลื่อนที่ได้โดยเฉพาะ

ป้ายเครื่องหมายและสัญลักษณ์

ให้ปฏิบัติตามข้อกำหนดของ BSL2-P

การเคลื่อนย้ายวัสดุต่างๆ

การนำวัสดุทดลองที่ยังมีชีวิต เข้าหรือออกจากโรงเรือน ต้องบรรจุในบรรจุภัณฑ์ที่เป็นภาชนะปิดและไม่แตก มีสองชั้น หากระหว่างที่ทำการขนส่ง ปรากฏพืชชนิดเดียวกัน หรือพาหะ อยู่ในบริเวณที่ส่วนขยายพันธุ์ของสิ่งมีชีวิตที่ใช้ในการทดลองสามารถแพร่กระจายไปถึง ต้องมีมาตรการเพื่อลดการปนเปื้อนของภาชนะบรรจุชั้นที่สอง อาทิ ผ่านน้ำยาฆ่าเชื้อโรค ห้องรมควัน หรือวิธีอื่นใดที่เหมาะสม ในการทำให้สิ่งมีชีวิตที่ใช้ในการทดลองไม่สามารถแพร่กระจายได้

คู่มือการปฏิบัติในโรงเรือน

ต้องมีคู่มือในการปฏิบัติในโรงเรือน BSL3-P โดยระบุผลที่จะเกิดขึ้นหากไม่ปฏิบัติตาม รวมทั้งแผนการดำเนินงาน หากมีการปลดปล่อยสิ่งมีชีวิตที่ใช้ในการทดลอง ที่อาจส่งผลให้เกิดความเสียหายร้ายแรงออกสู่ภายนอกโรงเรือนโดยไม่ได้ตั้งใจ

ชุดสำหรับป้องกันอันตราย (protective clothing)

1. ในกรณีที่ผู้ควบคุมโรงเรือนพิจารณาว่ามีความเสี่ยงที่อาจเกิดการแพร่กระจายของจุลินทรีย์ที่ใช้ในการทดลอง ผู้ปฏิบัติงานต้องสวมใส่ชุดปฏิบัติการแบบใช้แล้วทิ้ง (disposable) เมื่อเข้าปฏิบัติงานภายใน

- โรงเรือน เช่น ชุดคลุมแขนยาวแบบผูกหลัง (solid front or wrap-around gown) ชุดสครับ (scrub suit) หรือชุดอื่นๆ ที่เหมาะสม
2. ผู้ปฏิบัติงานต้องถอดชุดปฏิบัติงานก่อนออกจากโรงเรือน ชุดปฏิบัติงานที่ใช้แล้วต้องลดการปนเปื้อนก่อนส่งซัก หรือก่อนนำไปทิ้ง

ข้อกำหนดอื่นๆ

1. ผู้ปฏิบัติงานต้องล้างมือให้สะอาดก่อนออกจากโรงเรือน
2. ต้องปฏิบัติงานอย่างระมัดระวังเพื่อลดการฟุ้งกระจาย และการหกหล่นของดิน หรือวัสดุปลูกระหว่างการรดน้ำ ย้ายปลูก และในทุกๆ ขั้นตอนของการทดลอง

6.3.2 โครงสร้างพื้นฐานของโรงเรือน BSL3-P

คำจำกัดความ

เหมือน BSL2-P โดยมีข้อกำหนดเพิ่มเติม ดังนี้

ให้มีการพิจารณาความจำเป็นของการมีความดันอากาศในห้องเป็นแบบลบ หากมีการสร้างหรือปรับปรุงโรงเรือน

การออกแบบโรงเรือน

1. พื้นโรงเรือนต้องสร้างจากวัสดุที่น้ำไม่สามารถผ่านได้ เช่น คอนกรีต และต้องมีระบบกักเก็บและลดการปนเปื้อนของน้ำทิ้งจากโรงเรือน
2. หน้าต่างต้องปิดให้สนิท ส่วนที่เป็นกระจกต้องไม่แตกง่าย เช่น เป็นกระจกนิรภัยเทมเปอร์! สองชั้น หรือเทียบเท่า
3. โรงเรือนต้องมีส่วนปกคลุมเชื่อมต่อกันเป็นโครงสร้างที่ปิดสนิท เพื่อแยกจากบริเวณเปิดที่ไม่มีการควบคุมการเข้าออก และต้องมีประตูสองชั้นที่สามารถปิดล็อกได้แบบอัตโนมัติ
4. อาณาบริเวณของโรงเรือนต้องล้อมรอบด้วยรั้วเพื่อรักษาความปลอดภัย หรือมีมาตรการป้องกันในรูปแบบอื่นที่ทัดเทียมกัน
5. ผนังภายใน หลังคา และพื้น ต้องทนทานต่อการซึมผ่านของของเหลว และสารเคมีที่ใช้ในการทำมาสะอาดและลดการปนเปื้อนภายในอาณาบริเวณ และต้องอุดรอยรั้วที่เกิดจากการเจาะพื้นผิวและโครงสร้างทั้งหมด เช่น ช่องเจาะสำหรับวางท่อประปา หรือการวางระบบสาธารณูปโภค

6. พื้นผิวโต๊ะหรือบริเวณปฏิบัติงานอื่นๆ ต้องไม่มีรอยต่อ และสามารถกันน้ำหรือทนทานต่อกรด ต่าง สารอินทรีย์ และทนต่อความร้อนได้พอสมควร
7. โรงเรือนต้องมีอ่างล้างมือแบบเปิดด้วยเท้า ข้อศอก หรือเปิดแบบอัตโนมัติ บริเวณประตูทางออก

เครื่องนึ่งไอน้ำความดันสูง

ต้องมีเครื่องนึ่งไอน้ำความดันสูงภายในบริเวณโรงเรือน เพื่อลดการปนเปื้อน ของวัตถุทดลอง วัสดุอุปกรณ์ทุกชนิดต้องลดการปนเปื้อนด้วยเครื่องนึ่งไอน้ำความดันสูง (หากเป็นไปได้ควรเป็นเครื่องนึ่งไอน้ำความดันสูงแบบ 2 ประตู) ก่อนนำออกจากบริเวณโรงเรือน

ระบบการหมุนเวียนอากาศเข้า - ออก

1. ต้องมีระบบควบคุมการหมุนเวียนอากาศเฉพาะ สำหรับคงความแตกต่างของความดันระหว่างอากาศภายในและภายนอกโรงเรือน และทิศทางการไหลของอากาศ เพื่อให้แน่ใจว่าอากาศไหลจากภายนอกเข้าสู่โรงเรือนเพียงทางเดียว (หรือไม่เกิดการไหลของอากาศ)
2. อากาศที่ปล่อยออกจากอาณาบริเวณโรงเรือน ต้องผ่าน HEPA filter โดยช่องระบายอากาศที่ติดตั้งต้องออกแบบให้สามารถลดการปนเปื้อนจากภายในโรงเรือนก่อนเปลี่ยนตัวกรอง และสามารถทดสอบประสิทธิภาพของตัวกรองใหม่ได้ ตัวกรองต้องมีประสิทธิภาพเฉลี่ยระหว่าง 80-85%¹ พัดลมที่ดูดอากาศเข้าสู่โรงเรือน ต้องติดตั้งอุปกรณ์ป้องกันการไหลย้อนกลับของอากาศ (back-flow damper) ซึ่งจะปิดเมื่อพัดลมดูดอากาศไม่ทำงาน หรืออาจติดตั้งตัวกรองประสิทธิภาพสูงกับระบบดูดอากาศ แทนการใช้ตัวกรองธรรมดาและอุปกรณ์ป้องกันการไหลย้อนกลับของอากาศ ต้องควบคุมอัตราการไหลเข้าออกของอากาศภายในโรงเรือน เพื่อให้แน่ใจว่าอากาศไหลเข้าในทิศทางเดียว (หรือไม่เกิดการไหล) ตลอดเวลา

¹ ตามมาตรฐานวิธีการทดสอบที่ 52 – 68 การวัดปริมาณฝุ่นในบรรยากาศ (atmosphere dust) ของสมาคมวิศวกรระบบปรับอากาศแห่งประเทศไทย (American Society of Heating, Refrigerating, and Air Conditioning Engineers - ASHRAE)

ข้อกำหนดอื่นๆ

1. สามารถใช้ตู้ควบคุมการเจริญเติบโต (growth chamber) หรือห้องที่แยกไว้ใช้ในการปลูกพืชภายในอาคาร ที่ตั้งอยู่ในพื้นที่ที่เหมาะสม สามารถจำกัดการเข้าถึง มีระบบการไหลเวียนอากาศ มาตรการลดการปนเปื้อนของวัสดุอุปกรณ์จากการทดลอง และระบบสนับสนุนอื่นๆ ทัดเทียมกันทดแทนโรงเรือน BSL3-P ได้
2. ต้องติดตั้งตัวกรองที่มีประสิทธิภาพสูง หรือตัวกรองที่เทียบเท่าที่ท่อดูดอากาศ อากาศที่ปล่อยออกจากท่อ ต้องผ่านบ่อดักที่ใส่สารสำหรับลดการปนเปื้อนก่อนออกนอกบริเวณโรงเรือน

6.4 ความปลอดภัยทางชีวภาพของโรงเรือนระดับที่ 4 (Biosafety Level 4-Plants; BSL4-P)

โรงเรือน BSL4-P ใช้กับงานวิจัยที่เกี่ยวข้องกับจุลินทรีย์ก่อโรคจากแหล่งอื่นที่เป็นเชื้อก่อโรคร้ายแรงต่อพืชเศรษฐกิจภายในประเทศ ที่มีศักยภาพในการแพร่กระจายได้ รวมถึงเชื้อก่อโรคในมนุษย์ และการผลิตวัคซีนในพืช ที่อาจก่อให้เกิดผลกระทบรุนแรงต่อสุขอนามัยมนุษย์ เช่น งานทดสอบข้าวโพดต้านทานเชื้อไวรัสที่มีเปลือกอ่อนหรือเปลือกกระโดดเป็นแมลงพาหะ โดยเชื้อไวรัสนั้นไม่พบภายในประเทศ แต่เปลือกอ่อนหรือเปลือกกระโดดที่เป็นแมลงพาหะมีอยู่ทั่วไป จึงมีความเสี่ยงที่จะเกิดผลกระทบสูงหากเชื้อไวรัสที่ใช้ในการทดสอบมีประสิทธิภาพในการต้านทานของข้าวโพดตัดแปลงพันธุกรรมเกิดการหลุดรอด

6.4.1 มาตรฐานทั่วไปในการดำเนินงานของโรงเรือน BSL4-P

การเข้าบริเวณโรงเรือนทดลอง

1. ผู้ที่ได้รับอนุญาตให้เข้าสู่โรงเรือนต้องเป็นผู้มีหน้าที่ที่เกี่ยวข้องกับการศึกษาทดลอง หรือเพื่อสนับสนุนการทดลองเท่านั้น โดยผู้ควบคุมโรงเรือนต้องเป็นผู้รับผิดชอบในการประเมิน และตรวจสอบผู้ที่ได้รับอนุญาตที่จะเข้าสู่โรงเรือน หรือเข้าทำงานในโรงเรือนระหว่างดำเนินการทดลองทุกครั้ง
2. ต้องควบคุมการเข้าสู่บริเวณโรงเรือนโดยผู้ควบคุมโรงเรือน หรือเจ้าหน้าที่ความปลอดภัยทางชีวภาพ หรือผู้ทำหน้าที่รักษาความปลอดภัยภายในอาณาบริเวณโรงเรือน และจำกัดการเข้าถึงโรงเรือนด้วยการล็อกประตู

3. ก่อนเข้าสู่โรงเรือน ผู้ปฏิบัติงานทุกคนต้องรับผิดชอบต่อความเป็นไปได้ของผลกระทบที่อาจเกิดขึ้นต่อสิ่งแวดล้อม และเข้าใจถึงมาตรการป้องกันที่เหมาะสม โดยผู้ปฏิบัติงานที่ได้รับอนุญาตให้เข้าสู่อาณาบริเวณโรงเรือนต้องปฏิบัติตามข้อกำหนด และขั้นตอนในการเข้า/ออก จากโรงเรือนอย่างเคร่งครัด
4. ผู้ปฏิบัติงานต้องเข้าและออกจากอาณาบริเวณของโรงเรือน ผ่านห้องเปลี่ยนเครื่องแต่งกายและห้องอาบน้ำ และต้องอาบน้ำก่อนออกจากบริเวณโรงเรือนทุกครั้ง การเข้าหรือออกจากห้องปฏิบัติการผ่าน air locks¹ สามารถดำเนินการได้เฉพาะเมื่อเกิดกรณีฉุกเฉิน ควบคู่ไปกับการดำเนินการมาตรการที่เห็นควร เพื่อป้องกันการเคลื่อนย้ายส่วนขยายพันธุ์ที่ยังมีชีวิตออกจากสภาพควบคุม
5. ผู้ปฏิบัติงานต้องอ่านและทำความเข้าใจข้อปฏิบัติตามคู่มือโรงเรือน BSL4-P ก่อนเข้าสู่บริเวณโรงเรือนทดลอง

การจดบันทึก

ให้ปฏิบัติตามข้อกำหนดของ BSL3-P โดยมีข้อกำหนดเพิ่มเติม ดังนี้

1. ต้องมีการจดบันทึกวัสดุอุปกรณ์ทั้งหมดที่นำเข้าหรือออกจากโรงเรือน
2. ต้องมีการบันทึกบุคลากรที่เข้าสู่และออกจากอาณาบริเวณโรงเรือน รวมถึงวันที่และระยะเวลาที่เข้าออกแต่ละครั้ง

การควบคุมสิ่งมีชีวิตภายในโรงเรือน

1. ต้องกำจัดการและสิ่งมีชีวิตก่อโรคที่ไม่ต้องการ ด้วยการใช้นสารเคมีที่เหมาะสม และสอดคล้องกับข้อกำหนดภายในประเทศ
2. แผลงและสิ่งมีชีวิตชนิดอื่นที่เคลื่อนที่ได้ที่ใช้ในการทดลอง ต้องจำกัดพื้นที่ให้อยู่ในกรงเลี้ยงที่เหมาะสม หากเป็นไปได้ควรดำเนินการทดลองในกรงเลี้ยงที่ออกแบบมาเพื่อควบคุมสิ่งมีชีวิตที่เคลื่อนที่ได้โดยเฉพาะ

¹ แอร์ล็อก (Air lock) คือ บริเวณปิดสนิท มีประตูเปิดได้ 2 ทาง หรือมากกว่า และสามารถเปิดออกได้ครั้งละ 1 ประตูเท่านั้น บริเวณนี้จะต้องตั้งประตูอยู่ระหว่างห้อง 2 ห้อง หรือมากกว่า ที่มีระดับความสะอาดแตกต่างกัน เพื่อควบคุมการไหลย้อนกลับ อาจออกแบบแอร์ล็อกให้เป็นทางผ่านสำหรับพนักงานหรือสิ่งของก็ได้ (สำนักยา กระทรวงสาธารณสุข, 2559)

ป้ายเครื่องหมายและสัญลักษณ์

ให้ปฏิบัติตามข้อกำหนดของ BSL3-P

การเคลื่อนย้ายวัสดุต่างๆ

1. การนำวัตถุทดลองที่ยังมีชีวิตเข้า หรือออกจากโรงเรือน ต้องบรรจุในบรรจุภัณฑ์ที่เป็นภาชนะปิดสนิทและไม่แตกจำนวนสองชั้น ภาชนะบรรจุที่จะนำออกจากอาณาบริเวณโรงเรือนต้องลดการปนเปื้อนด้วยน้ำยาฆ่าเชื้อโรคหรือขนส่งผ่านห้องรมควัน หรือ air lock ที่ออกแบบมาโดยเฉพาะ
2. วัสดุอุปกรณ์ที่จะนำเข้าสู่อาณาบริเวณโรงเรือน ต้องขนส่งและลดการปนเปื้อนด้วยวิธีการที่เหมาะสม เช่น ผ่านเครื่องนิ่งไอน้ำความดันสูงแบบสองประตูห้องรมควัน หรือ airlock และต้องทำการปิดล็อคประตูที่เปิดออกสู่ด้านนอกโรงเรือนของช่องทางขนส่ง ก่อนที่ผู้ปฏิบัติงานที่อยู่ภายในโรงเรือนจะเปิดประตูด้านในเพื่อนำวัสดุอุปกรณ์ต่างๆ เข้าสู่โรงเรือน และทำการปิดล็อคภายหลังการขนส่ง

คู่มือการปฏิบัติในโรงเรือน

ต้องจัดให้มีคู่มือในการปฏิบัติในโรงเรือน ซึ่งรวมถึงแผนการดำเนินงาน หากมีการปลดปล่อยสิ่งมีชีวิตที่ใช้ในการทดลองออกสู่ภายนอกโรงเรือนโดยไม่ได้ตั้งใจ

ชุดที่ใส่ในห้องปฏิบัติการเพื่อป้องกันอันตรายจากการทำการทดลอง

1. ผู้ปฏิบัติงานที่เข้าสู่โรงเรือนทุกคนต้องเปลี่ยนจากชุดที่สวมใส่อยู่เป็นชุดปฏิบัติงานเต็มรูปแบบ (อาจเป็นแบบใช้ครั้งเดียว) ภายในห้องเปลี่ยนเสื้อผ้าด้านนอก ซึ่งรวมถึงชุดชั้นใน กางเกง เสื้อ ชุดคลุมปฏิบัติการเต็มตัวแบบสวม (jump suit) รองเท้า และหมวก
2. ผู้ปฏิบัติงานต้องถอดชุดปฏิบัติงานเมื่อออกจากอาณาบริเวณโรงเรือนก่อนเข้าสู่บริเวณสำหรับอาบน้ำ โดยชุดปฏิบัติงานที่ใช้แล้ว ควรเก็บไว้ในตู้ล็อคเกอร์หรือตะกร้า ภายในห้องเปลี่ยนเสื้อผ้าด้านใน
3. ชุดปฏิบัติงานทั้งหมดต้องลดการปนเปื้อนด้วยเครื่องนิ่งไอน้ำความดันสูงก่อนทำความสะอาด

6.4.2 โครงสร้างพื้นฐานของโรงเรือน BSL4-P

การออกแบบโรงเรือน

1. อาณาบริเวณของโรงเรือน BSL4-P มีระดับการควบคุมสูงสุด ต้องประกอบด้วยโครงสร้างที่แยกกันอย่างชัดเจน และอยู่ในพื้นที่ที่มีการกำหนดขอบเขตแยกจากบริเวณอื่นภายในตัวอาคาร ทั้งนี้ ควรพิจารณาถึงความจำเป็นที่จะคงระบบ negative pressure หากมีการสร้างหรือปรับปรุงโรงเรือน
2. ต้องมีห้องเปลี่ยนเสื้อผ้าด้านนอก และห้องเปลี่ยนเสื้อผ้าด้านใน แยกจากกันด้วยห้องอาบน้ำ สำหรับผู้ปฏิบัติงานที่จะเข้าและออกจากอาณาบริเวณโรงเรือน
3. หน้าต่างต้องปิดให้สนิท ส่วนที่เป็นกระจกต้องไม่แตกง่าย เช่น เป็นกระจกนิรภัยเทมเปอร์สองชั้น หรือเทียบเท่า
4. ประตูทางเข้าสู่โรงเรือน ต้องเป็นแบบปิดและลงล็อกอัตโนมัติ
5. อาณาบริเวณของโรงเรือนต้องล้อมรอบด้วยรั้วเพื่อรักษาความปลอดภัย หรือมีมาตรการป้องกันในรูปแบบอื่นที่ทัดเทียมกัน
6. ผนัง หลังคา และพื้นต้องก่อสร้างให้มีโครงสร้างที่ปิดสนิท ให้สามารถทำการรมควัน (fumigation) เพื่อลดการปนเปื้อน และป้องกันแมลง รวมถึงสัตว์ต่างๆ ได้ พื้นผิวภายในโรงเรือนต้องทนทานต่อการซึมผ่านและการกัดเซาะของของเหลว รวมถึงสารเคมีที่ใช้ในการทำความสะอาด และลดการปนเปื้อนภายในอาณาบริเวณโรงเรือน และต้องอูดยุติรั้วที่เกิดจากการเจาะพื้นผิวและโครงสร้างทั้งหมด เช่น ช่องเจาะสำหรับวางท่อประปา หรือการวางระบบสาธารณสุขโลก
7. พื้นผิวโต๊ะหรือบริเวณปฏิบัติงานอื่นๆ ต้องไม่มีรอยต่อ และสามารถกันน้ำ หรือทนทานต่อการรด ต่าง สารอินทรีย์ และทนต่อความร้อนได้พอสมควร
8. ต้องจัดเตรียมเครื่องหนึ่งไอน้ำความดันสูงแบบสองประตู ห้องรมควัน หรือ air lock เพื่อเป็นช่องทางในการขนส่งวัสดุอุปกรณ์ที่ใช้ในการทดลองที่ไม่ได้นำเข้าสู่อาณาบริเวณของโรงเรือนผ่านทางห้องเปลี่ยนเสื้อผ้า

เครื่องนึ่งไอน้ำความดันสูง

ต้องมีเครื่องเครื่องนึ่งไอน้ำความดันสูงแบบสองประตูสำหรับลดการปนเปื้อนของวัตถุทดลองที่จะนำออกนอกอาณาบริเวณโรงเรือน โดยประตูของเครื่องนึ่งไอน้ำความดันสูงที่เปิดไปสู่บริเวณภายนอกอาณาบริเวณโรงเรือน ต้องติดตั้งและผนึกให้แนบสนิทกับกำแพงด้านนอก และควบคุมด้วยระบบอัตโนมัติเพื่อให้สามารถเปิดได้เมื่อเสร็จสิ้นกระบวนการฆ่าเชื้อแล้วเท่านั้น

ระบบการหมุนเวียนอากาศเข้า-ออก

1. ต้องมีระบบควบคุมการหมุนเวียนอากาศเฉพาะ สำหรับคงความแตกต่างของความดันระหว่างอากาศภายในและภายนอกโรงเรือน และทิศทางการไหลของอากาศ เพื่อให้แน่ใจว่าอากาศไหลจากภายนอกเข้าสู่โรงเรือนเพียงทิศทางเดียว (หรือไม่เกิดการไหลของอากาศ) ต้องมีการติดตั้งอุปกรณ์ตรวจสอบความแตกต่างของแรงดันเพื่อวัดระดับความดันให้สามารถส่งสัญญาณเสียงแจ้งเตือน หากระบบมีการทำงานผิดปกติ นอกจากนี้ ยังต้องคำนึงถึงแหล่งพลังงานสำรอง และต้องมีการควบคุมอัตราการไหลเข้าออกของอากาศภายในโรงเรือนเพื่อให้แน่ใจว่าอากาศไหลเข้าในทิศทางเดียว (หรือไม่เกิดการไหล) ตลอดเวลา ทั้งนี้ อาจยอมให้มีอากาศรั่วไหลออกเนื่องจากจากการเสื่อมสภาพของโรงเรือน (decay rate) ได้ไม่เกิน 7% ต่อนาที (คำนวณจากแรงดันต่อช่วงเวลา) จากระดับความดันของท่อน้ำขนาดเส้นผ่าศูนย์กลาง 2 นิ้ว ภายใน 20 นาที หรือสูญเสียระดับแรงดัน 0.05 นิ้ว จากระดับความดันของท่อน้ำขนาดเส้นผ่าศูนย์กลาง 2 นิ้ว ภายใน 1 นาที
2. อากาศที่ปล่อยออกจากอาณาบริเวณโรงเรือน ต้องถูกกรองผ่าน HEPA filter และปล่อยออกห่างจากอาคารที่มีการใช้งาน และบริเวณที่ดูดอากาศเข้าสู่โรงเรือน โดยช่องระบายอากาศที่ติดตั้งตัวกรอง ต้องออกแบบให้สามารถลดการปนเปื้อนจากภายในโรงเรือนก่อนเปลี่ยนตัวกรอง และสามารถทดสอบประสิทธิภาพของตัวกรองใหม่ได้ ต้องมีการติดตั้งตัวกรองประสิทธิภาพสูงเพื่อกรองอากาศที่เข้าสู่อาณาบริเวณของโรงเรือน และมีการตรวจสอบประสิทธิภาพของตัวกรองเป็นประจำทุกปี

ข้อกำหนดอื่นๆ

1. ท่อน้ำทิ้ง และช่องระบายอากาศอื่นที่มีการติดตั้งตัวกรองที่มีประสิทธิภาพสูง ต้องทำการตรวจสอบประสิทธิภาพของตัวกรองทุกปี
2. ต้องมีถังเก็บน้ำทิ้ง (dunk tank) ห้องรมควัน หรือมาตรการลดการปนเปื้อนอื่นที่เทียบเท่า เพื่อลดการปนเปื้อนของวัสดุอุปกรณ์ที่ไม่สามารถลดการปนเปื้อนโดยใช้เครื่องนึ่งไอน้ำความดันสูง
3. ของเหลวจากอ่างล้างมือ พื้น และเครื่องนึ่งไอน้ำความดันสูง ต้องลดการปนเปื้อนด้วยความร้อน หรือสารเคมี ก่อนปล่อยจากอาณาบริเวณโรงเรือน ทั้งนี้ รวมไปถึงขยะของเหลวจากห้องอาบน้ำและห้องสุขาด้วย และต้องทำการทดสอบประสิทธิภาพของวิธีการลดการปนเปื้อนด้วยมาตรฐานที่เหมาะสมทั้งในเชิงกลไก และเชิงชีวภาพ โดยการใช้เทอร์โมมิเตอร์ และจุลินทรีย์ที่ไวต่อช่วงอุณหภูมิเป็นตัวชี้วัด (indicator) ในกรณีที่ลดการปนเปื้อนของขยะของเหลวด้วยสารเคมี สารเคมีที่ใช้ต้องมีประสิทธิภาพต่อจุลินทรีย์เป้าหมาย หรือจุลินทรีย์ที่เป็นตัวชี้วัด
4. ในกรณีที่ระบบอากาศภายในโรงเรือนเป็นระบบอากาศแบบรวม ต้องมั่นใจว่าไม่มีการถ่ายเทของอากาศออกไปภายนอกอาณาบริเวณโรงเรือน และต้องมีการติดตั้งตัวกรองประสิทธิภาพสูงใกล้แต่ละจุดเชื่อมต่อของท่อระบายอากาศ ท่อน้ำและท่อแก๊สที่เข้าสู่โรงเรือนต้องติดตั้งอุปกรณ์ป้องกันการไหลย้อนกลับ และต้องทำการตรวจสอบประสิทธิภาพของตัวกรองประสิทธิภาพสูงเป็นประจำทุกปี

มาตรการควบคุมสิ่งมีชีวิต

สามารถเลือกใช้มาตรการที่เหมาะสมเพื่อควบคุมสิ่งมีชีวิตที่ใช้ในการทดลองแต่ละชนิด โดยมาตรการที่ยกตัวอย่างในแนวทางปฏิบัตินี้เป็นเพียงส่วนหนึ่ง อาจมีวิธีการอื่นๆ ที่สามารถใช้เพื่อป้องกันการแพร่กระจายของสิ่งมีชีวิตหรือสารพันธุกรรมที่ใช้ในการทดลอง ที่อาจก่อความเสียหายร้ายแรงต่อสิ่งแวดล้อม และการจัดการระบบนิเวศตามธรรมชาติได้

การควบคุมพืชทดลอง

สามารถป้องกันการแพร่กระจายของละอองเรณูหรือเมล็ดพืชได้ โดยการดำเนินมาตรการใดๆ ดังต่อไปนี้ ระหว่างที่พืชทดลองอยู่ในช่วงเวลาออกดอก

1. หุ้มโครงสร้างในการขยายพันธุ์เพื่อป้องกันการปลดปล่อยละอองเรณูในช่วงออกดอก และป้องกันการแพร่กระจายของเมล็ดในช่วงเมล็ดแก่
2. ลดปัจจัยที่จำเป็นต่อการขยายพันธุ์ ด้วยการเลือกใช้สายพันธุ์ที่เกสรตัวผู้เป็นหมันหรือเก็บเกี่ยวก่อนที่พืชทดลองเจริญเติบโตถึงระยะขยายพันธุ์
3. วางแผนการทดลองเพื่อให้พืชทดลองออกดอกในช่วงที่ไม่ตรงกับพืชที่สามารถผสมข้ามได้ ที่มีการปลูกอยู่ภายในบริเวณที่ละอองเรณูของพืชทดลองสามารถแพร่กระจายไปถึง
4. ตรวจสอบให้แน่ใจว่าไม่มีพืชที่สามารถผสมข้ามกับพืชทดลองได้ปลูกอยู่ภายในบริเวณที่ละอองเรณูของพืชทดลองสามารถแพร่กระจายไปถึง

การควบคุมจุลินทรีย์ที่ใช้ในการทดลอง

สามารถป้องกันการแพร่กระจายของจุลินทรีย์ในสภาพควบคุมภายในโรงเรือนได้ โดยการดำเนินมาตรการใดๆ ดังต่อไปนี้

1. จำกัดการดำเนินการที่เกี่ยวข้องกับการใช้จุลินทรีย์ในทุกขั้นตอนให้อยู่ภายในสภาพควบคุม โดยอาจใช้กลไกการควบคุมทางชีวภาพ (รวมถึงการตัดแปลงพันธุกรรม) เพื่อจำกัดการเพิ่มจำนวนหรือการขยายพันธุ์ของไวรัส และจุลินทรีย์หรือสารพันธุกรรมที่ได้จากจุลินทรีย์ รวมทั้งควบคุมการฉีดจุลินทรีย์ให้จำกัดเฉพาะภายในชิ้นส่วนพืช หรือบนพื้นผิวพืช
2. ตรวจสอบให้แน่ใจว่าไม่มีสิ่งมีชีวิตที่สามารถเป็นเจ้าบ้านหรือสิ่งมีชีวิตที่ช่วยในการแพร่กระจายของไวรัส หรือจุลินทรีย์ ปรากฏอยู่ในระยะห่างที่สุดที่คาดการณ์ว่าไวรัสที่สามารถแพร่กระจายผ่านทางอากาศ หรือจุลินทรีย์ สามารถแพร่กระจายไปได้
3. ดำเนินการทดลองในช่วงเวลาที่พืชที่สามารถเป็นเจ้าบ้านของจุลินทรีย์ไม่สามารถเจริญเติบโต หรือไม่ไวต่อการติดเชื้อ
4. เลือกใช้ไวรัส จุลินทรีย์ หรือจีโนม ของไวรัสและจุลินทรีย์ ที่มีแมลงหรือสัตว์เป็นพาหะ ในพื้นที่ที่ไม่มีแมลงและสัตว์เหล่านั้นปรากฏ
5. เลือกใช้จุลินทรีย์ที่ดำรงชีวิตอยู่ได้เมื่ออาศัยร่วมกับพืชเท่านั้น (obligate association)

6. เลือกใช้จูลินทรีที่มีความบกพร่อง (disable) ทางพันธุกรรม เพื่อลดความเป็นไปได้ในการอยู่รอดนอกพื้นที่ทดลอง และจูลินทรีที่มีกลไกการแพร่กระจายตามธรรมชาติจากการเข้าสู่สิ่งมีชีวิตเป้าหมายที่มีอาการบาดเจ็บ หรือให้แน่ใจว่าการปลดปล่อยโดยไม่ได้ตั้งใจ (inadvertent) ไม่สามารถก่อให้เกิดการติดเชื้อของสิ่งมีชีวิตภายนอกพื้นที่ทดลองได้

การควบคุมแมลงและสัตว์ขนาดเล็กที่ใช้ในการทดลอง

สามารถป้องกันการแพร่กระจายของแมลงและสิ่งมีชีวิตขนาดเล็กได้โดยการดำเนินการใดๆ ดังต่อไปนี้

1. เลือกใช้แมลงที่บินไม่ได้ หรือที่ถูกทำให้ไม่สามารถบินได้ หรือแมลงที่เป็นหมัน
2. เลือกใช้สัตว์ขนาดเล็กที่ไม่เคลื่อนที่ หรือสายพันธุ์ที่เป็นหมัน
3. ทำการทดลองในช่วงเวลาที่หากเกิดการหลุดรอด สิ่งมีชีวิตที่หลุดรอดก็ไม่สามารถดำรงชีวิตอยู่ได้
4. เลือกใช้สัตว์ที่จำเป็นต้องอยู่ร่วมกับพืช ที่ไม่มีการปลูกอยู่ในระยะที่สัตว์นั้นสามารถเคลื่อนที่ไปถึง
5. ป้องกันการหลุดรอดของสิ่งมีชีวิตในน้ำทิ้ง โดยการใส่สารเคมีหรือการระเหย

6.5 การจัดการของเสียจากการทำงานที่มีการใช้พืชตัดแปลงพันธุกรรม

6.5.1 ความปลอดภัยทางชีวภาพของโรงเรือนระดับที่ 1

สิ่งมีชีวิตทุกชนิดที่ใช้ในการทดลองต้องถูกทำลายให้สูญเสียความสามารถในการดำรงชีวิตและสืบพันธุ์ด้วยวิธีการที่เหมาะสม ก่อนนำออกไปจากโรงเรือน

6.5.2 ความปลอดภัยทางชีวภาพของโรงเรือนระดับที่ 2

ให้ปฏิบัติตามข้อกำหนดของ BSL1-P โดยมีข้อกำหนดเพิ่มเติม

1. ไม่จำเป็นต้องลดการปนเปื้อนของน้ำทิ้งจากโรงเรือน ในกรณีนี้โรงเรือนประกอบไปด้วยกรวด หรือวัสดุอื่นๆ ที่คล้ายคลึงกัน ต้องทำการชะล้างหรือกำจัดสิ่งมีชีวิตที่สามารถเกาะติดกับก้อนกรวดได้เป็นระยะๆ ด้วยวิธีการที่เหมาะสม

2. ต้องมีเครื่องนึ่งไอน้ำความดันสูง (autoclave) สำหรับลดการปนเปื้อนของวัตถุทดลองจากโรงเรือน

6.5.3 ความปลอดภัยทางชีวภาพของโรงเรือนระดับที่ 3

วัสดุอุปกรณ์และสิ่งมีชีวิตที่ใช้ในการทดลองทั้งหมด ต้องลดการปนเปื้อนหรือทำให้สูญเสียความสามารถในการดำรงชีวิตและสืบพันธุ์ โดยการใช้เครื่องนึ่งไอน้ำความดันสูง (หากเป็นไปได้ควรเป็นเครื่องนึ่งไอน้ำความดันสูง แบบ 2 ประตู) หรือวิธีการอื่นที่เหมาะสมก่อนทิ้ง ยกเว้นกรณีที่ต้องการเก็บในสภาพที่ยังมีชีวิตเพื่อวัตถุประสงค์ของการวิจัย ทั้งนี้ หมายรวมถึงน้ำที่สัมผัสกับจุลินทรีย์ สัมผัสกับวัสดุที่สัมผัสกับจุลินทรีย์ และสัมผัสกับวัสดุอุปกรณ์ที่ปนเปื้อนจากการทดลองด้วย

6.5.4 ความปลอดภัยทางชีวภาพของโรงเรือนระดับที่ 4

1. วัสดุอุปกรณ์และสิ่งมีชีวิตที่ใช้ในการทดลองทั้งหมด ยกเว้นที่ต้องการเก็บในสภาพที่ยังมีชีวิตเพื่อวัตถุประสงค์ของงานวิจัย ต้องทำให้สูญเสียความสามารถในการดำรงชีวิตและสืบพันธุ์ โดยการใช้เครื่องนึ่งไอน้ำความดันสูง ก่อนนำออกจากโรงเรือน สำหรับอุปกรณ์หรือวัสดุที่ถ่ายทอดการเสียหายจากความร้อนสูง หรือไอน้ำ ต้องลดการปนเปื้อนด้วยวิธีอื่นๆ เช่น การใช้แก๊ส หรือการฆ่าเชื้อแบบไอระเหย ภายใน air lock หรือห้องที่ออกแบบมาเป็นการเฉพาะ
2. ต้องมีการเก็บและลดการปนเปื้อนของน้ำที่สัมผัสกับจุลินทรีย์ หรือสัมผัสกับวัสดุที่สัมผัสกับจุลินทรีย์ในการทดลอง เช่น น้ำจากการรดน้ำ ก่อนทิ้ง
3. ต้องปฏิบัติตามมาตรฐานการดำเนินงานทางจุลชีววิทยา ในการกำจัดสิ่งปนเปื้อนที่อาจติดอยู่บนอุปกรณ์ หรือวัสดุที่ใช้ในการทดลอง และต้องลดการปนเปื้อนของเหลวจากการสเปรย์ ชยะของเหลว หรือน้ำจากการชะล้างที่สัมผัสกับจุลินทรีย์ในการทดลอง ก่อนทิ้ง

6.6 บทสรุปและข้อเสนอแนะสำหรับโรงเรือนความปลอดภัยทางชีวภาพ

6.6.1 มาตรฐานทั่วไปในการดำเนินงาน

มาตรฐานทั่วไปในการดำเนินงาน	ระดับการควบคุม			
	BSL1-P	BSL2-P	BSL3-P	BSL4-P
I. การเข้าบริเวณโรงเรือนทดลอง				
1. ต้องอ่านและทำความเข้าใจคู่มือก่อนเข้าโรงเรือน	●	●	●	●
2. จำกัดผู้ปฏิบัติงาน	●	●	●	●
3. จำกัดเฉพาะผู้ที่เกี่ยวข้องกับงานวิจัย	-	●	●	●
4. จำกัดเฉพาะผู้มีหน้าที่ที่เกี่ยวข้องหรือสนับสนุนการทดลอง	-	-	●	●
5. จำกัดการเข้าด้วยการถือคประตูล และมีการตรวจสอบโดยผู้รับผิดชอบทุกครั้ง	-	-	-	●
6. รับทราบถึงผลกระทบที่อาจเกิดขึ้น และมาตรการรับเหตุฉุกเฉิน และปฏิบัติตามข้อกำหนดอย่างเคร่งครัด	-	-	-	●
7. ต้องอาบน้ำก่อนออกจากบริเวณโรงเรือน	-	-	-	●
II. การบันทึก				
1. การทดลอง	●	●	●	●
2. สิ่งมีชีวิตเข้าออกจากโรงเรือน	-	●	●	●
3. อุบัติเหตุและรายงานต่อผู้เกี่ยวข้อง	-	●	●	●
4. วัสดุอุปกรณ์ที่เข้าออกจากโรงเรือน	-	-	-	●
5. ผู้ปฏิบัติงาน รวมถึงวันที่และระยะเวลาที่เข้าออกโรงเรือน	-	-	-	●
III. การลดการปนเปื้อนด้วยเครื่องนิ่งไอน้ำ ความดันสูง หรือวิธีการที่เหมาะสม				
1. สิ่งมีชีวิตที่ใช้ในการทดลอง	●	●	●	●
2. วัสดุอุปกรณ์	-	-	●	●

มาตรฐานทั่วไปในการดำเนินงาน	ระดับการควบคุม			
	BSL1-P	BSL2-P	BSL3-P	BSL4-P
3. น้ำและวัสดุที่สัมผัสกับจุลินทรีย์ รวมถึงวัสดุอุปกรณ์ที่ปนเปื้อน	-	-	●	●
4. ของเหลวจากโรงเรือนทั้งหมด รวมถึงน้ำทิ้งจากห้องน้ำ และห้องอาบน้ำ	-	-	-	●
IV. การควบคุมสิ่งมีชีวิตภายในโรงเรือน				
1. สิ่งมีชีวิตที่ไม่ต้องการ วัชพืช สัตว์ฟันแทะ แมลงศัตรูพืช และสิ่งมีชีวิตก่อโรค ต้องควบคุมด้วยวิธีการที่เหมาะสม	●	●	●	●
2. จำกัดแมลงและสิ่งมีชีวิตที่เคลื่อนที่ได้ให้อยู่ในกรง หรือมีมาตรการป้องกันการหลุดรอด	●	●	●	●
3. ทำการทดลองเกี่ยวกับแมลงและสิ่งมีชีวิตที่เคลื่อนที่ได้ ภายในกรงที่ออกแบบเฉพาะ	-	-	●	●
V. ป้ายเครื่องหมายและสัญลักษณ์				
1. ชื่อผู้รับผิดชอบ/ ชนิดพืชทดลอง/ ข้อกำหนดพิเศษ	-	●	●	●
2. ป้ายเตือนหากพืชทดลองส่งผลเสียหายร้ายแรงต่อสิ่งแวดล้อม	-	●	●	●
3. ป้ายเตือน พร้อมสัญลักษณ์สารชีวภาพอันตราย หากพืชทดลองมีความเสี่ยงต่อสุขภาพมนุษย์	-	●	●	●
VI. การเคลื่อนย้ายวัสดุต่างๆ เข้า-ออกโรงเรือน				
1. วัตถุทดลองที่มีชีวิต				
1.1. บรรจุในภาชนะปิด และไม่แตก	-	● (เฉพาะจุลินทรีย์)	●	●
1.2. บรรจุในภาชนะจำนวน 2 ชั้น	-	-	●	●

มาตรฐานทั่วไปในการดำเนินงาน	ระดับการควบคุม			
	BSL1-P	BSL2-P	BSL3-P	BSL4-P
1.3. มีมาตรการลดการปนเปื้อนของ ภาชนะชั้นนอก ด้วยวิธีที่เหมาะสม	-	-	●	●
2. วัสดุอุปกรณ์ - ขนส่งและลดการปนเปื้อน ด้วยวิธีที่เหมาะสม (เครื่องนึ่งไอน้ำ ความดันสูง แบบสองประตู ห้องรมควัน หรือ air lock)	-	-	-	●
VII. คู่มือการปฏิบัติภายในโรงเรือน				
1. ต้องมีคู่มือ ระบุผลหากไม่ปฏิบัติตาม และแผนรับมือหากเกิดการปลดปล่อย โดยไม่ตั้งใจ	-	-	●	●
VIII. ชุดสำหรับป้องกันอันตราย				
1. ชุดปฏิบัติการ				
1.1. สวมชุดปฏิบัติการทับชุดปกติ	-	-	●	×
1.2. เปลี่ยนเป็นชุดปฏิบัติการเต็มรูปแบบ	-	-	-	●
2. ถอดชุดปฏิบัติการก่อนออกจากโรงเรือน และลดการปนเปื้อนก่อนส่งซัก หรือทิ้ง	-	-	●	●
IX. ข้อกำหนดอื่นๆ				
1. ล้างมือก่อนออกจากโรงเรือน	-	-	●	●
2. ลดการฟุ้งกระจาย ระหว่างการปฏิบัติงาน	-	-	●	●

6.6.2 โครงสร้างพื้นฐาน

โครงสร้างพื้นฐาน	ระดับการควบคุม			
	BSL1-P	BSL2-P	BSL3-P	BSL4-P
I. การออกแบบ				
1. พื้นเป็นคอนกรีต หรือวัสดุที่น้ำซึมผ่านไม่ได้	-	●	●	●
2. ผนัง หลังคา และพื้นทนต่อการซึมผ่านของของเหลว และสารเคมีที่ใช้ในการทำ ความสะอาด และอุดรอยรั่วบนพื้นผิว และโครงสร้างทั้งหมด	-	-	●	●
3. หน้าต่าง				
3.1 เปิดเพื่อระบายอากาศได้ ติดตั้งตาข่ายป้องกันละอองเรณู แมลง และสัตว์ปีกขนาดเล็ก	●	●	x	x
3.2 ปิดสนิท เป็นกระจกที่ไม่แตกง่าย	-	-	●	●
4. โครงสร้างปิดสนิท มีประตู 2 ชั้น ปิดล็อกได้	-	-	●	●
5. ประตูเป็นแบบปิดและล็อกอัตโนมัติ	-	-	-	●
6. ล้อมรอบด้วยรั้ว หรือมีมาตรการป้องกันความปลอดภัยรูปแบบอื่น	-	-	●	●
7. มีระบบความดันอากาศเป็นแบบลบ (negative pressure)	-	-	-	●
8. มีห้องเปลี่ยนเสื้อผ้าด้านนอก-ด้านใน ภายนอกห้องอาบน้ำ	-	-	-	●
9. มีระบบกักเก็บและลดการปนเปื้อนของน้ำทิ้ง	-	-	●	●
10. มีอ่างล้างมือแบบเปิดด้วยเท้า ข้อศอก หรือเปิดอัตโนมัติ บริเวณประตูทางออก	-	-	●	●
11. มีเครื่องนึ่งไอน้ำความดันสูง แบบสองประตู ห้องรมควัน หรือ air lock เป็นช่องทางขนส่งวัสดุอุปกรณ์	-	-	-	●

โครงสร้างพื้นฐาน	ระดับการควบคุม			
	BSL1-P	BSL2-P	BSL3-P	BSL4-P
II. เครื่องนึ่งไอน้ำความดันสูง (autoclave)				
1. มีเครื่องนึ่งไอน้ำความดันสูง ภายในโรงเรือน	-	●	●	X
2. มีเครื่องนึ่งไอน้ำความดันสูง แบบ 2 ประตู แบบสนิทกับกำแพงโรงเรือน	-	-	●	●
III. ระบบหมุนเวียนอากาศ				
1. กรณีใช้พัดลมดูดอากาศ ต้องมีมาตรการ ป้องกันแมลง หน้าต่างเปิดได้เมื่อพัดลม ทำงานเท่านั้น	-	●	X	X
2. มีระบบควบคุมการไหลเวียนของอากาศ ให้ไหลเข้าโรงเรือนเพียงทิศทางเดียว หรือไม่เกิดการไหล	-	-	●	●
3. มีระบบแจ้งเตือนเมื่อระบบควบคุมอากาศ ทำงานผิดปกติ	-	-	-	●
4. มีการกรองอากาศที่ปล่อยออกจากโรงเรือน ผ่านตัวกรองประสิทธิภาพสูง และผ่าน บอดักที่ใส่สารลดการปนเปื้อน	-	-	●	●
5. มีการกรองอากาศที่ดูดเข้า ผ่านตัวกรอง ประสิทธิภาพสูง	-	-	-	●
IV. ข้อกำหนดอื่นๆ				
1. ใช้ growth chamber หรือห้องปลูกพืช ในอาคาร ที่มีคุณลักษณะตัดแยกกันได้	-	●	●	X
2. ทำการตรวจสอบประสิทธิภาพของตัวกรอง ประสิทธิภาพสูงในช่องระบายอากาศ และท่อน้ำทิ้ง (ถ้ามี) ทุกปี	-	-	●	●
3. ท่อน้ำและท่อแก๊สที่เข้าสู่โรงเรือนติดตั้ง ระบบป้องกันการไหลย้อนกลับ	-	-	-	●

หมายเหตุ: ○ หมายถึง “ควรมี”

● หมายถึง “ต้องมี”

- หมายถึง “ไม่จำเป็นต้องมี”

X หมายถึง “ห้ามใช้”

บทที่ 7

ความปลอดภัยทางชีวภาพของการทดลอง

สัตว์ดัดแปลงพันธุกรรม

แนวทางปฏิบัติฉบับนี้ ครอบคลุมระดับห้องปฏิบัติการของการใช้สัตว์ทดลอง สำหรับงานวิจัยที่ใช้สัตว์อื่นที่นอกเหนือจากแนวทางปฏิบัติเล่มนี้ ให้อ้างอิงตามกฎระเบียบที่เกี่ยวข้อง เช่น สัตว์น้ำ ให้ปฏิบัติตามกฎหมายระเบียบที่เกี่ยวข้องกับสัตว์น้ำดัดแปลงพันธุกรรมของกรมประมง เป็นต้น โดยเนื้อหาในบทนี้ จะระบุเกี่ยวกับห้องเลี้ยงสัตว์ทดลองขนาดเล็ก เช่น หนู กระต่าย สัตว์ฟันแทะ และลิง เป็นต้น และข้อปฏิบัติเกี่ยวกับสัตว์ทดลองสำหรับงานวิจัยที่เกี่ยวข้องกับการศึกษาจีโนมของสัตว์ สัตว์ดัดแปลงพันธุกรรม (transgenic animals) และการทดสอบการอยู่รอดของจุลินทรีย์ดัดแปลงพันธุกรรมในสัตว์

ทั้งนี้ ในขั้นตอนของงานวิจัยที่เกี่ยวข้องกับสัตว์ดัดแปลงพันธุกรรม ยังมีกิจกรรมที่จำเป็นต้องปฏิบัติตามกฎระเบียบหรือแนวทางปฏิบัติอื่นที่เกี่ยวข้องร่วมด้วย เช่น ข้อเสนอแนะสำหรับการดูแลและการใช้สัตว์ทดลอง ตาม Guide for the care and use of laboratory animals, The Eighth Edition, 2011 ของ สภาวิจัยแห่งชาติ สหรัฐอเมริกา [สามารถดูรายละเอียดได้ที่: <https://grants.nih.gov/grants/olaw/Guide-for-the-Care-and-use-of-laboratory-animals.pdf>] รวมถึงจรรยาบรรณการดำเนินงานต่อสัตว์เพื่องานทางวิทยาศาสตร์ ตามพระราชบัญญัติป้องกันการทารุณกรรมและการจัดสวัสดิภาพสัตว์ พ.ศ. 2557 [สามารถดูรายละเอียดได้ที่ http://library2.parliament.go.th/giventake/content_nla2557/law87-261257-4.pdf] และ พระราชบัญญัติสัตว์เพื่องานทางวิทยาศาสตร์ พ.ศ. 2558 [สามารถดูรายละเอียดได้ที่: <http://www.ratchakitcha.soc.go.th/DATA/PDF/2558/A/018/1.PDF>] เป็นต้น

หน่วยงานจะต้องมีการควบคุมการใช้ และการดูแลสัตว์อย่างถูกต้องและเหมาะสม เช่น การดูแลสัตว์ทดลองที่มีการใช้จุลินทรีย์ที่มีชีวิตซึ่งได้รับการดัดแปลงพันธุกรรมในงานวิจัย ควรใช้ระดับความปลอดภัยทางชีวภาพขั้นต่ำ คือ BSL2 หรือ BSL2-N ในการดำเนินงาน

มาตรฐานความปลอดภัยทางชีวภาพในการปฏิบัติงานเลี้ยงสัตว์ทดลองมีความแตกต่างกันตามลักษณะความเสี่ยงของงานวิจัยที่ดำเนินการ โดยแบ่งความปลอดภัยทางชีวภาพของห้องปฏิบัติการเพื่อการเลี้ยงสัตว์ทดลองเป็น 4 ระดับ ดังนี้

7.1 ความปลอดภัยทางชีวภาพเพื่อการวิจัยในสัตว์ระดับ 1 (Biosafety Level 1-Animals; BSL1-N)

7.1.1 การเข้าบริเวณที่ใช้ในการเลี้ยงสัตว์ทดลอง

1. บริเวณพื้นที่ที่ใช้เลี้ยงหรือกักกันสัตว์จะต้องถูกปิดล้อมอยู่เสมอ
2. ต้องมีการจำกัด หรือกำหนดบุคคลที่สามารถเข้าห้องเลี้ยงสัตว์ทดลองได้ โดยเฉพาะเมื่อเริ่มทำการวิจัย
3. ต้องมีการตรวจตราบริเวณพื้นที่ที่ใช้เลี้ยง และกักกันสัตว์ทดลองอย่างสม่ำเสมอ

7.1.2 ป้ายเครื่องหมายและสัญลักษณ์

ต้องติดเครื่องหมายแสดงให้เห็นว่ากำลังมีการทดลองที่อยู่ภายใต้การควบคุม โดยระบุรายละเอียดต่างๆ ดังนี้

- ชื่อของผู้รับผิดชอบ พร้อมหมายเลขโทรศัพท์
- ชนิดพืชที่ใช้ในการทดลอง
- ข้อกำหนดพิเศษในการใช้พื้นที่

7.1.3 ข้อกำหนดอื่นๆ

1. ลูกสัตว์ทดลองแรกเกิดที่เกิดจากกระบวนการทางพันธุวิศวกรรม จะต้องมีการทำเครื่องหมายประจำตัวภายใน 72 ชั่วโมงหลังจากเกิด (ถ้าขนาดตัวใหญ่พอที่จะสามารถทำได้) ในกรณีที่ไม่สามารถจัดทำเครื่องหมายประจำตัวบนตัวลูกสัตว์ทดลองแรกเกิดนั้นได้ จะต้องทำเครื่องหมายประจำตัวที่ภาชนะที่บรรจุ เช่น เล้า คอก หรือ กรงของลูกสัตว์ทดลองแรกเกิดนั้นเอาไว้ นอกจากนี้ สัตว์ที่เกิดจากการดัดแปลงพันธุกรรม จะต้องถูกแยกออกมาในที่ที่จัดเตรียมไว้โดยเฉพาะ ซึ่งไม่ควรปะปนกับสัตว์อื่นๆ ที่ไม่ได้ถูกดัดแปลงพันธุกรรม และต้องสามารถตรวจสอบลักษณะทางพันธุกรรมได้ เช่น การนำ DNA มาหาลำดับเบส ซึ่งสามารถจำแนกสัตว์ดัดแปลงพันธุกรรม ออกจากสัตว์ปกติที่ไม่มีการดัดแปลงพันธุกรรมได้
2. อาจใช้ระบบ double barrier เพื่อแยกสัตว์เพศผู้และเพศเมียออกจากกัน ยกเว้นการศึกษาเกี่ยวกับระบบสืบพันธุ์เป็นส่วนหนึ่งของงานวิจัย

หรืออาจใช้มาตรการการอื่นๆ เพื่อหลีกเลี่ยงการสปีพันธุ์ หรือ อาจทำให้
หมดความสามารถในการสปีพันธุ์

3. บริเวณที่จะใช้ในการกักกัน หรือเลี้ยงสัตว์ทดลอง (containment area)
จะต้องมีลักษณะสอดคล้องตามที่แนวทางปฏิบัติฯ หรือตามที่กฎหมาย
ระบุเอาไว้

7.1.4 บริเวณที่ใช้เลี้ยงสัตว์ทดลอง

สัตว์ทดลองจะต้องถูกเลี้ยงและกักกันภายในบริเวณที่มีรั้วซึ่งล้อมอยู่โดยรอบ
อย่างแน่นหนา หรือเลี้ยงในห้องเลี้ยงสัตว์ที่ปิดมิดชิด เพื่อลดโอกาสที่สัตว์จะถูกขโมย หรือ
หลบหนีออกจากบริเวณที่เลี้ยง

7.2 ความปลอดภัยทางชีวภาพเพื่อการวิจัยในสัตว์ระดับ 2 (Biosafety Level 2-Animals; BSL2-N)

7.2.1 การเข้าบริเวณที่ใช้ในการเลี้ยงสัตว์ทดลอง

การเข้าบริเวณที่ใช้ในการเลี้ยงสัตว์ทดลอง BSL2-N ให้ปฏิบัติตามข้อกำหนด
ของ BSL1-N โดยมีข้อกำหนดเพิ่มเติม ได้แก่

1. อาคารที่ใช้ในการเลี้ยงสัตว์ทดลองจะต้องถูกควบคุม และมีการปิดทาง
เข้าเสมอ
2. หัวหน้าโครงการวิจัย หรือ ผู้อำนวยการศูนย์สัตว์ทดลอง ต้องมีการกำหนด
นโยบายและแนวทางปฏิบัติ ที่จะอนุญาตให้เฉพาะผู้ปฏิบัติงานที่มีหน้าที่
และได้รับการอบรม หรือ คำแนะนำถึงอันตรายที่อาจเกิดขึ้นได้ใน
ห้องเลี้ยงสัตว์ทดลอง และต้องปฏิบัติตามข้อกำหนดเฉพาะ เช่น ด้รับ
การฉีดวัคซีน จึงสามารถเข้าห้องปฏิบัติการหรือห้องเลี้ยงสัตว์ได้
3. สัตว์ทดลองไม่ว่าจะมีสายพันธุ์ที่เหมือน หรือแตกต่างซึ่งไม่ได้เกี่ยวข้อง
กับงานวิจัยและทดลอง จะไม่อนุญาตให้นำเข้าไปในบริเวณที่ใช้เลี้ยงสัตว์

7.2.2 การลดและกำจัดสิ่งปนเปื้อน

1. วัสดุที่มีการปนเปื้อนที่จะต้องนำไปลดการปนเปื้อนในสถานที่ที่ห่างไกล
จากห้องปฏิบัติการ และต้องบรรจุอยู่ในภาชนะปิดสนิทที่ทนทาน และ
ป้องกันการรั่วไหลออกจากทั้งภายในและภายนอกได้อย่างแท้จริง จึง
สามารถนำออกจากห้องปฏิบัติการได้

2. เชื้อและกระบอกฉีดยาที่ใช้แล้ว จะต้องเก็บไว้ในภาชนะที่สามารถทนต่อการตีบแทง และต้องลดการปนเปื้อน (decontamination) ด้วยเครื่องนึ่งไอน้ำความดันสูงก่อนทิ้ง

7.2.3 ป้ายเครื่องหมายและสัญลักษณ์

ป้ายเครื่องหมายและสัญลักษณ์ของ BSL2-N ให้ปฏิบัติตามข้อกำหนดของ BSL1-N โดยมีข้อกำหนดเพิ่มเติม คือ ถ้าการศึกษาวิจัยเกี่ยวกับสัตว์มีการระบุการเตรียมตัวพิเศษของผู้ปฏิบัติงานก่อนเข้าห้องเลี้ยงสัตว์ เช่น การทำวัคซีน ควรมีการติดป้ายเตือนพร้อมด้วยสัญลักษณ์สารชีวภาพอันตราย บริเวณประตูทางเข้าห้องเลี้ยงสัตว์

7.2.4 ชุดที่ใส่เพื่อการป้องกัน

1. ต้องสวมเสื้อคลุมปฏิบัติการ เสื้อกาวน์ (gown) ชุดคลุม (smock) หรือชุดเครื่องแบบ ขณะอยู่ในพื้นที่ที่ใช้เลี้ยงสัตว์หรือห้องปฏิบัติการ และก่อนที่จะเข้าพื้นที่อื่น เช่น ห้องอาหาร ห้องสมุด หรือ สำนักงานธุรการ ควรทำการถอดชุดดังกล่าวและเก็บเสื้อคลุมปฏิบัติการไว้ในบริเวณก่อนเข้าห้องปฏิบัติงานที่ได้จัดเตรียมไว้
2. สิ่งที่ต้องระมัดระวังเป็นพิเศษ คือ ต้องหลีกเลี่ยงไม่ให้ผิวหนังสัมผัสถูกจุลินทรีย์ดัดแปลงพันธุกรรม หรือกรดนิวคลีอิกสังเคราะห์ (synthetic nucleic acid molecules) ซึ่งการสวมถุงมือควรใส่ทุกครั้งเมื่อต้องสัมผัสหรือจับสัตว์ทดลอง และเมื่อไม่สามารถหลีกเลี่ยงการสัมผัสทางผิวหนังกับเชื้อจุลินทรีย์ที่ก่อโรคได้

7.2.5 การจดบันทึก

1. ต้องบันทึกทุกเหตุการณ์ที่เกิดขึ้นภายในห้องปฏิบัติการ ไม่ว่าจะเป็นอุบัติเหตุต่างๆ ซึ่งอาจจะส่งผลให้เกิดการรั่วไหลสู่สิ่งแวดล้อมภายนอก หรือเกิดอุบัติเหตุที่ทำให้สัตว์ทดลอง หรือผู้ปฏิบัติงาน สัมผัสกับจุลินทรีย์ดัดแปลงพันธุกรรมหรือกรดนิวคลีอิกสังเคราะห์ จะต้องรายงานต่อหัวหน้าโครงการ หรือ IBC และผู้ที่มีอำนาจเกี่ยวข้องตามความเหมาะสม อาจทำการตรวจวิเคราะห์ทางการแพทย์ สืบสวน หรือให้การรักษาอย่างเหมาะสม และมีการจดบันทึกและเก็บรักษาข้อมูล นอกจากนี้หลังเกิดเหตุขึ้น อาจจำเป็นต้องกำจัดสิ่งปนเปื้อนภายในห้องเลี้ยงสัตว์ทดลอง ด้วยวิธีการที่เหมาะสม เพื่อป้องกันการหลุดรอดสู่สิ่งแวดล้อม

- ตัวอย่าง serum baseline ควรทำการเก็บ จากบุคคลที่ต้องดูแลเลี้ยง สัตว์ทดลอง หรือบุคคลที่มีความเสี่ยง อย่างไรก็ตามการเก็บตัวอย่างขึ้น อยู่กับความเหมาะสม และตัวเชื้อจุลินทรีย์ที่ใช้ในการทดลองวิจัย ตัวอย่าง น้ำเหลืองนี้อาจจะทำการเก็บเพิ่มเป็นระยะ ขึ้นอยู่กับเชื้อจุลินทรีย์ที่ใช้ และลักษณะทำงานของห้องปฏิบัติการสัตว์ทดลอง

7.2.6 การเคลื่อนย้ายวัสดุอุปกรณ์

การเคลื่อนย้ายวัสดุทางชีวภาพที่มีชีวิต ออกจากพื้นที่การปฏิบัติการทดลอง สัตว์ ต้องทำการเคลื่อนย้ายโดยบรรจุในบรรจุภัณฑ์สองชั้น โดยภาชนะชั้นแรกต้องปิดสนิท มีความคงทนไม่แตกง่าย จากนั้นจึงบรรจุลงภาชนะชั้นที่สอง ซึ่งต้องปิดสนิทและมีความคงทน ไม่แตกง่ายเช่นเดียวกัน ภาชนะทั้งสองชั้นต้องทำการฆ่าเชื้อก่อนที่จะนำออกจากศูนย์เลี้ยง สัตว์หรือห้องปฏิบัติการ ทั้งนี้ การเคลื่อนย้ายอุปกรณ์จะต้องได้รับการอนุญาตจากผู้อำนวยการ ศูนย์สัตว์ทดลอง หรือ ผู้ที่มีอำนาจหน้าที่ตามข้อกำหนดของหน่วยงานก่อนเคลื่อนย้าย นอกจากนี้ วัสดุหรือภาชนะที่ใช้บรรจุจุลินทรีย์มีชีวิตต้องถูกเปิด ณ ห้องปฏิบัติการที่มีระดับ ความปลอดภัยทางชีวภาพเทียบเท่า หรือสูงกว่าห้องปฏิบัติการที่ส่งออก ยกเว้นกรณีที่ จุลินทรีย์นั้นถูกกำจัดเรียบร้อยแล้ว หรือไม่สามารถเพิ่มจำนวนได้แล้ว

7.2.7 ข้อกำหนดอื่นๆ

ข้อกำหนดอื่นๆ ของ BSL2-N ให้ปฏิบัติตามข้อกำหนดของ BSL1-N โดยมี ข้อกำหนดเพิ่มเติม ได้แก่

- เข็มและกระบอกฉีดยาควรใช้เพื่อการฉีดและดูดของเหลวจากสัตว์ทดลอง หรือจากขวด (diaphragm bottles) ในการฉีดและดูดของเหลวที่มีวัสดุ ติดเชื้อและสิ่งมีชีวิตดัดแปลงพันธุกรรม หรือมีการใส่กรดนิวคลีอิก สังเคราะห์ จะต้องใช้เข็มที่มีที่ล็อคติดกับเข็มฉีดยา (needle-locking syringes) หรือเข็มที่ใช้กับกระบอกฉีดยาแบบใช้ครั้งเดียวทิ้ง เช่น กระบอก ฉีดยาที่เข็มติดเป็นชิ้นเดียวกัน (needle is integral to the syringe) ทั้งนี้ควรมีข้อควรระวังพิเศษ ระหว่างทำการถือเข็มและกระบอกฉีดยา เพื่อหลีกเลี่ยงอุบัติเหตุจากการฉีดเข้าตัวเอง และการเกิดการฟุ้งกระจาย ในระหว่างใช้งานและเมื่อจะทิ้ง นอกจากนี้ เข็มจะต้องไม่หัก งอ และใส่ ปลอกหุ้มเข็ม หรือปลดหุ้มเข็มออกจากกระบอกฉีดยา เข็มและกระบอก ฉีดยาควรทิ้งให้ภาชนะที่ป้องกันการทิ่มทะลุ และต้องทำการขจัดการ ปนเปื้อนโดยการเครื่องนึ่งไอน้ำความดันสูงก่อนทิ้ง

2. ต้องมีขั้นตอนที่เหมาะสมในการทดลองเพื่อป้องกันการแพร่กระจาย หรือ การสัมผัสของเชื้อต่อบุคลากร กรณีที่ทราบถึงพาหะ หรือวิธีการติดต่อ เฉพาะของจุลินทรีย์ที่ใช้ในการทดลองนั้น ควรมีการใส่ใจเป็นพิเศษเพื่อ ป้องกันการแพร่กระจายผ่านทางพาหะนั้นๆ เช่น การแพร่กระจายผ่าน ทางแมลง เป็นต้น ในกรณีที่ไม่ทราบถึงวิธีการแพร่กระจายหรือการระบาศ ของเชื้อ ให้สันนิษฐานว่าเชื่อนั้นสามารถกระจายตัวหรือระบาศผ่านทาง horizontal transmission (เช่น แมลงพาหะ วัสดุรองนอนที่ปนเปื้อน หรือของเสียจากตัวสัตว์ทดลองต่างๆ) และให้มีมาตรการป้องกันไว้ล่วงหน้า
3. ห้ามรับประทานอาหาร ดื่ม สูบบุหรี่ และใช้เครื่องสำอาง ในพื้นที่ปฏิบัติงาน
4. ผู้ปฏิบัติงานที่ทำงาน หรือจับวัสดุและสัตว์ทดลองที่มีการใส่ รีคอมบิแนนต์ หรือ กรดนิวคลีอิกสังเคราะห์ ต้องทำการล้างมือก่อนออกจากพื้นที่ปฏิบัติงาน ทุกครั้ง
5. มีการเตรียมคู่มือเกี่ยวกับความปลอดภัยทางชีวภาพให้กับผู้ปฏิบัติงาน และมีการแนะนำถึงอันตรายที่อาจเกิดขึ้นได้ในห้องปฏิบัติการสัตว์ทดลอง โดยผู้ปฏิบัติงานต้องอ่านและทำความเข้าใจคู่มือเกี่ยวกับการปฏิบัติและ วิธีปฏิบัติในคู่มือดังกล่าวให้เข้าใจอย่างถ่องแท้

7.2.8 บริเวณที่ใช้เลี้ยงสัตว์ทดลอง

1. สัตว์ทดลองต้องเลี้ยงอยู่ภายในพื้นที่ที่มีการปิดกั้นเอาไว้อย่างมิดชิด (ห้องเลี้ยงสัตว์หรือสถานที่ที่มีศักยภาพเทียบเท่ากัน) เพื่อลดการถูกขโมย หรือหลุดหนีออกจากพื้นที่เลี้ยงสัตว์ทดลอง การป้องกันแมลงมาในพื้นที่ เลี้ยงสัตว์อาจจะเว้นได้ ในกรณีที่จุลินทรีย์ที่ใช้อ้อยู่ไม่สามารถแพร่กระจาย โดยแมลงได้
2. บริเวณพื้นผิวต่างๆ ภายในห้องปฏิบัติการสามารถทนต่อการชะล้างด้วยน้ำ กรด ต่าง ตัวทำละลายอินทรีย์ และทนต่อความร้อนได้
3. บริเวณที่ใช้ในการเลี้ยงสัตว์ทดลอง จะต้องออกแบบให้สามารถทำความสะอาดได้ง่าย
4. หน้าต่างที่สามารถเปิดได้ ควรมุงลวดขนาดพอดีกัน
5. ควรมีเครื่องนึ่งไอน้ำความดันสูงสำหรับการกำจัดขยะหรือวัสดุปนเปื้อน ภายในห้องปฏิบัติการ

6. กรณีงานวิจัยมีการใช้แมลง หรือ จุลินทรีย์ที่ใช้ในการทดลองสามารถแพร่กระจายได้โดยแมลง ต้องติดตั้งมุ้งลวดที่มีความเหมาะสมในบริเวณปฏิบัติงาน เช่น 52 ช่องตาข่ายต่อนิว เป็นต้น และทำการเชื่อมปิดบริเวณที่มีรู รวมถึงเพิ่มมาตรการในการป้องกันแมลง ทั้งนี้รวมถึงการติดมุ้งลวดตาข่ายที่บริเวณทางเข้าหรือวิธีการอื่นที่เทียบเท่ากัน

7.3 ความปลอดภัยทางชีวภาพเพื่อการวิจัยในสัตว์ระดับ 3 (Biosafety Level 3-Animals; BSL3-N)

7.3.1 การเข้าบริเวณที่ใช้ในการเลี้ยงสัตว์ทดลอง

การเข้าบริเวณที่ใช้ในการเลี้ยงสัตว์ทดลอง BSL3-N ให้ปฏิบัติตามข้อกำหนดของ BSL2-N โดยมีข้อกำหนดเพิ่มเติม ได้แก่ ประตูห้องเลี้ยงสัตว์ทดลอง รั้ว หรือสิ่งกีดขวางที่ปิดกั้นทางเข้าออก จะต้องถูกปิดอยู่เสมอขณะดำเนินการทดลอง

7.3.2 การลดและกำจัดสิ่งปนเปื้อน

การลดและกำจัดสิ่งปนเปื้อนของ BSL3-N ให้ปฏิบัติตามข้อกำหนดของ BSL2-N โดยมีข้อกำหนดเพิ่มเติม ได้แก่

1. เมื่อเสร็จสิ้นการทำงานที่เกี่ยวข้องกับจุลินทรีย์ดัดแปลงพันธุกรรม หรือ กรดนิวคลีอิกสังเคราะห์แล้ว จะต้องกำจัดสิ่งปนเปื้อนบนพื้นผิวของบริเวณทำงาน ถ้าเป็นไปได้ ควรใช้กระดาษเช็ดมือแบบที่ด้านหลังเป็นพลาสติก (plastic-backed paper toweling) กับพื้นที่ผิวที่ใช้ปฏิบัติงานที่มีลักษณะมันเรียบ ไม่เป็นรูพรุนเพื่อความสะดวกต่อการทำความสะอาด
2. สัตว์ทดลองทุกตัวจะต้องทำการการุณยฆาต (euthanasia) หรือทำให้ตายอย่างสงบ เมื่อสิ้นสุดการทดลอง และทำการฆ่าเชื้อที่ซากสัตว์ ด้วยวิธีการที่ได้รับการรับรอง เช่น เฝာ หรือ นิ่งฆ่าเชื้อ เป็นต้น
3. หากมีการเคลื่อนย้ายตัวอย่างจุลินทรีย์ หรือตัวอย่างเนื้อเยื่อ/อวัยวะ จากห้องปฏิบัติการสัตว์ทดลอง BSL3-N ไปสู่ห้องปฏิบัติการที่มีระดับความปลอดภัยทางชีวภาพที่ต่ำกว่า ควรมีการทดสอบความปลอดภัยพิเศษหาวิธีการการฆ่าเชื้อหรือลดการปนเปื้อน และได้รับการอนุมัติจาก IBC
4. ของเหลว หรือน้ำทิ้งที่ออกจาก containment equipment อย่าง ตู้ชีวนิรภัย ห้องเลี้ยงสัตว์ สิ่งกันชั้นหนึ่ง (primary barrier) ท่อระบายฝั่งพื้น (floor drain) และเครื่องนึ่งฆ่าเชื้อ จะต้องถูกฆ่าเชื้อโดยใช้ความร้อน (heat

treatment) ก่อนปล่อยลงสู่ท่อระบายน้ำทิ้ง กระบวนการที่ใช้สำหรับการฆ่าเชื้อของเสียที่เป็นของเหลว หรือน้ำทิ้งโดยความร้อน ควรทำการติดตามและบันทึกอุณหภูมิโดยใช้เทอร์โมมิเตอร์ ควรทำการตรวจสอบประสิทธิภาพของระบบการฆ่าเชื้อโดยความร้อนอย่างน้อยปีละ 1 ครั้ง ด้วยตัวชี้วัดทางจุลินทรีย์ (indicator organism) เช่น *Bacillus stearothermophilus* เป็นต้น

7.3.3 ป้ายเครื่องหมายและสัญลักษณ์

ป้ายเครื่องหมาย และสัญลักษณ์ของ BSL3-N ให้ปฏิบัติตามข้อกำหนดของ BSL2-N

7.3.4 ชุดที่ใส่เพื่อการป้องกัน

ชุดที่ใส่ใน BSL3-N ให้ปฏิบัติตามข้อกำหนดของ BSL2-N โดยมีข้อกำหนดเพิ่มเติม ได้แก่

1. ใส่ชุดเพื่อป้องกันอันตรายแบบเต็มรูปแบบสำหรับการป้องกันส่วนบุคคล (เช่น scrub suits, coveralls และเครื่องแบบ เป็นต้น) ในพื้นที่เลี้ยงสัตว์ทดลอง โดยชุดดังกล่าวจะต้องไม่สวมใส่ข้างนอกบริเวณพื้นที่ควบคุม (containment area) และต้องทำให้ปลอดภัยก่อนนำไปซักล้างหรือทิ้ง นอกจากนี้ ผู้ปฏิบัติงานจะต้องอาบน้ำชำระล้างร่างกายก่อนออกจากบริเวณ BSL3-N แล้วจึงสวมเสื้อผ้าส่วนตัว
2. ต้องสวมใส่อุปกรณ์ป้องกันอันตรายส่วนบุคคลที่เกี่ยวข้องระบบทางเดินหายใจที่เหมาะสมในห้องที่มีสัตว์ทดลอง

7.3.5 การจดบันทึก

การจดบันทึกของ BSL3-N ให้ปฏิบัติตามข้อกำหนดของ BSL2-N โดยมีข้อกำหนดเพิ่มเติม ได้แก่ เอกสารที่กล่าวถึงการใช้ และกำจัดสัตว์ในการทดลอง จะต้องมีการบันทึกไว้เป็นลายลักษณ์อักษร

7.3.6 การเคลื่อนย้ายวัสดุอุปกรณ์

การเคลื่อนย้ายวัสดุอุปกรณ์ของ BSL3-N ให้ปฏิบัติตามข้อกำหนดของ BSL2-N

7.3.7 ข้อกำหนดอื่นๆ

ข้อกำหนดอื่นๆ ของ BSL3-N ให้ปฏิบัติตามข้อกำหนดของ BSL2-N โดยมีข้อกำหนดเพิ่มเติม ได้แก่

1. การทดลองที่เกี่ยวข้องกับจุลินทรีย์อื่นๆ ที่ต้องการการควบคุมระดับต่ำกว่า BSL3-N อาจจะดำเนินการทดลองในพื้นที่เดียว และดำเนินการทดลองพร้อมกันกับการทดลองที่ต้องการการควบคุมระดับ BSL3-N ซึ่งวิธีการปฏิบัติต้องทำการดำเนินงานตามระบบการปฏิบัติงานสำหรับ BSL3-N
2. พื้นที่เลี้ยง หรือห้องพัสดุสัตว์ต้องทำความสะอาดอย่างน้อยวันละครั้ง และต้องทำการลดการปนเปื้อนทันทีที่มีการหกหล่นของ viable materials
3. ต้องระมัดระวังให้เกิดการฟุ้งกระจายตลอดกระบวนการหรือวิธีที่ใช้ในการวิจัยทั้งหมด ในกรณีจำเป็นต้องมีการฟุ้งกระจายน้อยที่สุด
4. ผู้ปฏิบัติงานจะต้องอาบน้ำชำระล้างร่างกายก่อนออกจากพื้นที่ BSL3-N แล้วจึงสวมใส่เสื้อผ้าส่วนตัว

7.3.8 บริเวณที่ใช้เลี้ยงสัตว์ทดลอง

บริเวณที่ใช้เลี้ยงสัตว์ทดลองของ BSL3-N ให้ปฏิบัติตามข้อกำหนดของ BSL2-N โดยมีข้อกำหนดเพิ่มเติม ได้แก่

1. ผนังภายใน พื้น และเพดาน ต้องกันน้ำ และทนทานต่อการกัดกร่อนของกรด ด่าง ตัวทำละลายอินทรีย์ และอุณหภูมิสูง เพื่อง่ายต่อการทำความสะอาด
2. หน้าต่างในโรงเรือนเลี้ยงสัตว์ ต้องปิดผนึก และไม่แตกง่าย (breakage resistant) เช่น กระจกนิรภัยเทมเปอร์ สองชั้น (double-pane tempered glass) เป็นต้น เมื่อต้องการสร้างต่อเติมหรือปรับปรุงโรงเรือนเลี้ยงสัตว์ ควรพิจารณาถึงการรักษาระดับ negative pressure ด้วย
3. มีเครื่องนึ่งไอน้ำความดันสูง เตาเผา หรืออุปกรณ์เครื่องมือต่างๆ สำหรับกำจัดการปนเปื้อนของสัตว์และของเสีย อยู่ในบริเวณควบคุม หากเป็นไปได้ ควรมีเครื่องนึ่งไอน้ำความดันสูงแบบ 2 ประตู และติดตั้งไว้ในบริเวณที่สามารถเคลื่อนย้าย วัสดุอุปกรณ์ออกจากพื้นที่สัตว์ทดลองได้
4. ประตูทางเข้าพื้นที่ทดลอง ต้องเป็นแบบปิดเองโดยอัตโนมัติ

5. จะต้องแยกพื้นที่สัตว์ทดลองออกจากพื้นที่อื่นๆ ประตูทางเข้าสองชั้น เป็นความจำเป็นพื้นฐานสำหรับการเข้าสู่พื้นที่สัตว์ทดลองจากระเบียงทางเข้าหรือพื้นที่ติดกัน ทั้งนี้ บริเวณควบคุมควรแยกออกจากระเบียงทางเข้าห้องปฏิบัติการอื่น หรือพื้นที่อื่นๆ อย่างสมบูรณ์ โดยผ่านระบบ ประตูสองชั้นของห้องเปลี่ยนเสื้อผ้า และมีการติดตั้งห้องอาบน้ำ และ airlock
6. ต้องมีระบบการระบายอากาศเป็นแบบ directional airflow ซึ่งระบบดังกล่าวจะดึงอากาศจากทางเดินเข้าสู่ห้องปฏิบัติการ และอากาศที่ปล่อยออก (exhaust air) ต้องไม่แพร่กระจายไปยังบริเวณอื่นของ อาคาร โดยบริเวณที่ปล่อยอากาศออกสู่ภายนอกต้องห่างจากบริเวณที่มีการดูดอากาศเข้า
7. ถ้ามีการใช้จุลินทรีย์ที่สามารถแพร่กระจายทางอากาศ อากาศที่ระบายออกสู่ภายนอก (exhaust air) ต้องผ่านระบบกรองอากาศที่มี HEPA filter ที่มีประสิทธิภาพสูง
8. ตาม vacuum lines ควรมีการติดตั้งระบบกรองอากาศแบบ HEPA filter และมีกับดักน้ำยาฆ่าเชื้อชนิดเหลว (liquid disinfectant traps)
9. เพื่อแทนที่ในการเลี้ยงสัตว์ทดลองแบบระบบเปิดในห้องเลี้ยงสัตว์ทดลองแบบพิเศษ การเลี้ยงสัตว์ทดลองที่ใช้ในงานที่มีระดับความปลอดภัยทางชีวภาพระดับ 3 นั้น กรงเลี้ยงสัตว์อาจเป็นแบบ ระบบ partial-containment เช่น horsfall unit หรือ gnotobiotic system หรือ กรงลักษณะพิเศษที่สามารถเก็บกักเชื้อไว้ภายในกรงได้ อย่างไรก็ตาม ต้องมีการพิจารณาอย่างรอบคอบในการดำเนินการเกี่ยวกับระบบไหลเวียนอากาศ (ทั้งนี้ขึ้นอยู่กับชนิดของสัตว์) และ จุดที่จะปล่อยอากาศออกสู่ภายนอก
10. ห้องเลี้ยงสัตว์ควรมีอ่างล้างมือและก๊อกน้ำที่เปิดปิดได้โดยอัตโนมัติ หรือ ใช้ข้อศอกหรือเท้าในการเปิดปิด และควรตั้งอยู่ใกล้ประตูทางออก
11. ต้องมีอุปกรณ์สำหรับจับบังคับสัตว์ (restraining devices) บริเวณห้องเลี้ยงสัตว์ เพื่อหลีกเลี่ยงความเสียหายที่จะส่งผลกระทบต่อ animal containment facility

7.4 ความปลอดภัยทางชีวภาพเพื่อการวิจัยในสัตว์ระดับ 4 (Biosafety Level 4-Animals; BSL4-N)

7.4.1 การเข้าบริเวณที่ใช้ในการเลี้ยงสัตว์ทดลอง

การเข้าบริเวณที่ใช้ในการเลี้ยงสัตว์ทดลอง BSL4-N ให้ปฏิบัติตามข้อกำหนดของ BSL3-N โดยมีข้อกำหนดเพิ่มเติม ได้แก่

1. ห้ามบุคคลอายุต่ำกว่าอายุ 18 ปีบริบูรณ์ เข้าห้องเลี้ยงสัตว์ทดลอง หากจำเป็นต้องได้รับอนุญาต และบุคคลเหล่านั้นต้องได้รับการฝึกอบรมถึงวิธีการดำเนินงานในห้องเลี้ยงสัตว์ และจะต้องมีวัตถุประสงค์ที่แน่นอนในการเข้าไป
2. การเข้าและออกจากห้องเลี้ยงสัตว์ ต้องผ่านการเปลี่ยนเสื้อผ้าและอาบน้ำเพื่อกำจัดสิ่งปนเปื้อนก่อนเสมอ
3. การเข้าหรือออกจากห้องปฏิบัติการทางประตูปแบบ airlock ทำได้เฉพาะกรณีฉุกเฉินเท่านั้น

7.4.2 การลดและกำจัดสิ่งปนเปื้อน

การลดและกำจัดสิ่งปนเปื้อนของ BSL4-N ให้ปฏิบัติตามข้อกำหนดของ BSL3-N โดยมีข้อกำหนดเพิ่มเติม ได้แก่

1. ขยะและของเสียทั้งที่เป็นของแข็ง และของเหลวที่มีการปนเปื้อน จะต้องทำการกำจัดสิ่งปนเปื้อนก่อนทิ้งเสมอ
2. ขยะและของเสียทั้งหมดจากห้องเลี้ยงสัตว์และห้องปฏิบัติการ จะต้องทำการกำจัดสิ่งปนเปื้อนก่อนทิ้ง
3. ห้ามมีวัสดุใด ยกเว้นวัสดุทางชีวภาพที่ต้องการให้ยังมีชีวิต หรือยังติดต่อกัน ออกจากบริเวณ เว้นเสียแต่จะทำการฆ่าเชื้อ หรือลดการปนเปื้อน แล้ว โดยอุปกรณ์ชนิดที่ทนต่อความร้อนสูงได้ ควรฆ่าเชื้อด้วยเครื่องนึ่งไอน้ำ ความดันสูง ส่วนชนิดที่ไม่ทนต่อความร้อน ควรฆ่าเชื้อด้วยการอบแก๊สใน airlock หรือ chamber ที่ออกแบบมาเฉพาะอย่างเหมาะสม
4. เมื่อมีการปฏิบัติงานที่จำเป็นต้องใส่ชุด ventilated suits ที่บริเวณทางเข้าและทางออกสู่ห้องเลี้ยงสัตว์ทดลอง ต้องมีการติดตั้ง disinfectant shower เพื่อให้ผู้ปฏิบัติงานได้ทำฆ่าเชื้อและลดการปนเปื้อนบริเวณพื้นผิวภายนอกของชุด ventilated suits ที่สวมใส่ ส่วนน้ำยาฆ่าเชื้อที่ระเหยในท่อน้ำทิ้งต้องทำให้เป็นกลาง หรือติดตั้งอุปกรณ์เพื่อทำการเจือจาง

น้ำยาฆ่าเชื้อก่อนที่ เข้าสู่กระบวนการฆ่าเชื้อด้วยความร้อน การเข้าสู่พื้นที่นี้จะต้องผ่านทางระบบห้อง airlock fitted ที่มีประตูแบบ airtight doors

5. ต้องมีเครื่องนึ่งไอน้ำความดันสูง เต้าเผา หรืออุปกรณ์ฆ่าเชื้ออื่นๆ สำหรับสัตว์และของเสียอยู่ในบริเวณพื้นที่กักกันเชื้อ และควรมีเครื่องนึ่งไอน้ำความดันสูงแบบ 2 ประตู สำหรับฆ่าเชื้อและติดตั้งให้สามารถนำส่งขยะหรือของเสียให้ออกนอกพื้นที่ปฏิบัติการได้
6. น้ำเสียที่ออกจากอุปกรณ์ภายในบริเวณที่ทำการทดลอง น้ำทิ้งจากอ่างล้างมือ ตู้ซิวนิรภัย ห้องเลี้ยงสัตว์ กรงเลี้ยงสัตว์ ท่อระบายน้ำ หรือน้ำทิ้งหลังจากทำความสะอาดพื้น เครื่องนึ่งไอน้ำแรงดันสูง ต้องฆ่าเชื้อโรคด้วยความร้อนก่อนทิ้ง ส่วนน้ำเสียจากห้องอาบน้ำ หรือห้องน้ำ ต้องฆ่าเชื้อด้วยสารเคมี หรือความร้อนก่อนระบายทิ้งเสมอ ในกรณีที่ฆ่าเชื้อด้วยความร้อน น้ำเสียต้องมีการตรวจวัดระดับความร้อนเทอร์โมมิเตอร์ และทำการตรวจสอบระบบอย่างน้อยปีละ 1 ครั้ง โดยใช้ตัวชี้วัดทางจุลินทรีย์ ในกรณีที่ฆ่าเชื้อด้วยสารเคมี จะต้องแจ้งสารเคมีให้มีความเข้มข้นลดลงก่อนทิ้งเสมอ

7.4.3 ป้ายเครื่องหมายและสัญลักษณ์

ป้ายเครื่องหมายและสัญลักษณ์ของ BSL4-N ให้ปฏิบัติตามข้อกำหนดของ BSL3-N

7.4.4 ชุดที่ใส่เพื่อการป้องกัน

ชุดที่ใส่ใน BSL4-N ให้ปฏิบัติตามข้อกำหนดของ BSL3-N โดยมีข้อกำหนดเพิ่มเติม ได้แก่

1. บุคคลที่จะเข้าและออกห้องเลี้ยงสัตว์ทดลอง ต้องเข้าและออกทางห้องเปลี่ยนเสื้อผ้า หรือห้องอาบน้ำ ต้องเปลี่ยนเสื้อผ้าทั้งหมดเป็นชุดทำงานในห้องปฏิบัติการและอาบน้ำทุกครั้ง ชุดสำหรับห้องปฏิบัติการ (อาจเป็นแบบใช้แล้วทิ้ง) ควรประกอบด้วย ชุดชั้นใน กางเกงขายาว เสื้อชุดเสื้อและกางเกงเย็บติดเป็นชิ้นเดียวกัน รองเท้า โดยอุปกรณ์เหล่านี้ควรมีเตรียมให้กับทุกคนที่จะเข้าห้องเลี้ยงสัตว์ทดลอง โดยการออกจากบริเวณเลี้ยงสัตว์ทดลอง ผู้ปฏิบัติงานต้องถอดชุดที่ใส่ในห้องปฏิบัติการ

ออกในห้องเปลี่ยนเสื้อผ้า และอาบน้ำก่อนออกจากเขต BSL4-N ทุกครั้ง ชุดสำหรับห้องปฏิบัติการที่ใช้แล้ว ต้องนำไปอบฆ่าเชื้อด้วยเครื่องนึ่งไอน้ำ ความดันสูง ก่อนที่จะนำไปซักทุกครั้ง

2. ควรมีการใส่ชุด ventilated head-hood หรือ one-piece positive pressure suit ตามความเหมาะสม โดยเฉพาะต้องเข้าไปในห้องที่มีสัตว์ทดลองอยู่ เมื่อปฏิบัติงานที่จำเป็นต้องใส่ชุด ventilated suits บริเวณทางเข้าและทางออก ต้องมีการติดตั้ง disinfectant shower เพื่อให้ผู้ปฏิบัติงานห้องสัตว์ทดลองได้ทำการฆ่าเชื้อและลดการปนเปื้อนบริเวณพื้นผิวภายนอกของชุด ventilated suits ที่สวมใส่ ควรมีการติดตั้งเครื่องมือที่ช่วยให้สารเคมี ที่ใช้ในการฆ่าเชื้อโรค เป็นกลาง หรือเจือจาง ให้ความเข้มข้นให้ลดลงก่อนที่จะทำการฆ่าเชื้อด้วยความร้อน และระบายทิ้งเสมอ ทางเข้าห้องสัตว์ทดลองควรผ่านทาง airlock ที่มีประตูแบบ airtight ปิดอย่างแน่นหนา
3. ต้องใส่อุปกรณ์ป้องกันระบบทางเดินหายใจตลอดเวลาที่อยู่ในห้องที่มีสัตว์ทดลอง

7.4.5 การจดบันทึก

การจดบันทึกของ BSL4-N ให้ปฏิบัติตามข้อกำหนดของ BSL3-N โดยมีข้อกำหนดเพิ่มเติม ได้แก่

1. การจดบันทึกต้องมี
 - รายงานอุบัติเหตุและการได้รับเชื้อ ซึ่งอาจส่งผลให้เกิดการติดเชื้อที่ดัดแปลงพันธุกรรมที่มีอยู่ในห้องปฏิบัติงาน
 - ผู้ปฏิบัติงานในห้องทดลองที่ไม่มาทำงาน
 - การสอดส่องและเฝ้าระวังโรค (medical surveillance) ต่อความเจ็บป่วยที่อาจจะเกิดได้จากการทำงานภายในห้องปฏิบัติงาน
 - หากมีการรั่วไหลของสิ่งมีชีวิตดัดแปลงพันธุกรรมออกจากห้องปฏิบัติการ หรือ สัตว์ทดลอง หรือ ผู้ปฏิบัติงานที่ได้รับการสัมผัสจากเชื้อดัดแปลงพันธุกรรม ต้องแจ้งกับผู้รับผิดชอบของหน่วยงานทันที เช่น Biosafety Officer, Animal Facility Director หรือบุคคลอื่นที่เหมาะสมขึ้นอยู่กับหน่วยงาน

2. Baseline serum ของผู้ปฏิบัติงานกับสัตว์ทดลอง หรือผู้ที่มีความเสี่ยงใดๆ อาจทำการเก็บตามความเหมาะสม หรือขึ้นกับชนิดของเชื้อทดลอง ทั้งนี้การเก็บ serum เพิ่มเติมอาจทำการเก็บเป็นระยะๆ ขึ้นอยู่กับเชื้อทดลอง หรือ ลักษณะงานที่ปฏิบัติ
3. ต้องจดบันทึกวันที่ เวลา และลงลายมือชื่อ เมื่อมีบุคคลได้ทำการเข้า-ออก จากห้องปฏิบัติการสัตว์ทดลอง

7.4.6 การเคลื่อนย้ายวัสดุอุปกรณ์

การเคลื่อนย้ายวัสดุอุปกรณ์ของ BSL4-N ให้ปฏิบัติตามข้อกำหนดของ BSL3-N โดยมีข้อกำหนดเพิ่มเติม ได้แก่

1. วัสดุอุปกรณ์ที่จะเคลื่อนย้ายออกจากสถานที่ปฏิบัติการทดลองสัตว์ จะต้องผ่านกระบวนการกำจัด หรือเครื่องนิ่งไอน้ำความดันสูงแล้ว วัสดุอุปกรณ์ที่อาจเสียหายด้วยอุณหภูมิที่สูง สามารถเปลี่ยนไปใช้การกำจัดด้วยแก๊ส หรือ ไอ (gaseous or vapor methods) ภายใน airlock หรือ chamber ยกเว้นวัสดุทางชีวภาพที่อยู่ระหว่างกระบวนการวิจัย
2. การเคลื่อนย้ายวัสดุทางชีวภาพที่อยู่ระหว่างกระบวนการวิจัยออกจากสถานที่ปฏิบัติการทดลองสัตว์ ต้องบรรจุในบรรจุภัณฑ์ชั้นแรกที่มีฝาปิดสนิท ทำด้วยวัสดุทนทานไม่แตกหรือฉีกขาด จากนั้นบรรจุลงในบรรจุภัณฑ์ชั้นที่สองซึ่งต้องปิดสนิท ทนทานไม่แตกหรือฉีกขาดรอบบรรจุภัณฑ์ และสามารถแช่ลงในน้ำยาฆ่าเชื้อ ตู้รมควันฆ่าเชื้อ ทั้งนี้ การเคลื่อนย้ายอุปกรณ์จะต้องได้รับการอนุญาตจากผู้ดูแลก่อน นอกจากนี้ วัสดุหรือภาชนะที่ใช้บรรจุสิ่งมีชีวิตไว้จะถูกเปิดออก ณ ห้อง BSL4-N อื่น หากสารหรือสิ่งมีชีวิตที่เป็นวัสดุทางชีวภาพนั้นอยู่ในสภาพที่ไม่สามารถทำงานหรือแพร่เชื้อได้ หรือไม่สามารถสืบพันธุ์ได้ การเคลื่อนย้ายตัวอย่าง สาร หรือเนื้อเยื่อ/อวัยวะ จาก BSL4-N ไปสู่บริเวณที่ใช้เลี้ยงสัตว์ทดลองที่มีระดับความปลอดภัยทางชีวภาพที่ต่ำกว่า ต้องมีการดูแลความปลอดภัยเป็นพิเศษ มีวิธีการในการลดการปนเปื้อน และได้รับการอนุมัติจาก IBC
3. การเคลื่อนย้ายวัสดุอุปกรณ์ที่ต้องการใช้ภายในห้องเลี้ยงสัตว์ ควรนำเข้าทาง double-door autoclave, fumigate chamber หรือ airlock ซึ่งควรมีการฆ่าทำความสะอาดเชื้อในการใช้แต่ละครั้ง ต้องมีการปิดประตูด้านนอกก่อน ที่บุคคลภายในห้องสัตว์ทดลอง เปิดประตูด้านในเพื่อเอา

วัสดุอุปกรณ์ออกจาก autoclave fumigation chamber หรือ airlock ประตูเหล่านี้ต้องทำการล็อก หลังจากนำวัสดุอุปกรณ์เข้าสู่ภายในห้องเลี้ยงสัตว์แล้ว

7.4.7 ข้อกำหนดอื่นๆ

ข้อกำหนดอื่นๆ ของ BSL4-N ให้ปฏิบัติตามข้อกำหนดของ BSL3-N โดยมีข้อกำหนดเพิ่มเติม ได้แก่

1. การทดลองเกี่ยวกับสิ่งมีชีวิตที่ต้องการความปลอดภัยต่ำกว่า BSL4-N ซึ่งถูกดำเนินการในพื้นที่เดียวกัน และกระทำร่วมกับการทดลองที่ต้องการการควบคุมระดับ BSL4-N ให้ดำเนินการภายใต้ระบบการทำงานของ BSL4-N
2. ควรมีระบบ life support system ของชุด ventilated suit หรือ head hood เช่น มีการติดตั้งสัญญาณเตือนภัยในกรณีที่ระบบขัดข้อง หรือ ติดตั้งอากาศไวยามฉุกเฉิน อากาศที่กรองออกจากบริเวณห้องเลี้ยงสัตว์ (suit area) ต้องมีการกรองผ่าน HEPA สองชั้น หรือ ผ่านการเผา และความดันอากาศภายในชุด ventilated suit ต้องสูงกว่าบริเวณรอบนอก ใกล้เคียง ควรมีการเตรียมเครื่องกรองสำรอง ใบพัดดูดอากาศ เครื่องสำรองไฟฟ้า ระบบไฟฉุกเฉิน และระบบติดต่อสื่อสารสำรองไว้ รวมทั้งต้องเตรียมเครื่องนึ่งไอน้ำความดันสูงที่มีประตูสองด้าน เพื่อกำจัดสิ่งปนเปื้อนจากขยะที่ถูกกำจัดออกจากบริเวณเลี้ยงสัตว์ทดลอง

7.4.8 บริเวณที่ใช้เลี้ยงสัตว์ทดลอง

บริเวณที่ใช้เลี้ยงสัตว์ทดลองของ BSL4-N ให้ปฏิบัติตามข้อกำหนดของ BSL3-N โดยมีข้อกำหนดเพิ่มเติม ได้แก่

1. ในระบบห้องทดลอง BSL4-N ต้องมีระบบ double barrier เพื่อป้องกันการหลุดรอดของจุลินทรีย์ดัดแปลงพันธุกรรมสู่สิ่งแวดล้อม ในการออกแบบของห้องเลี้ยงสัตว์ ต้องออกแบบเพื่อป้องกัน แม้ส่วนภายในห้องเลี้ยงสัตว์เกิดเสียหาย ในส่วนของ barrier ด้านนอกก็สามารถป้องกันการหลุดรอดของจุลินทรีย์ปนเปื้อนสู่สิ่งแวดล้อมได้ บริเวณทำงานที่เกี่ยวข้อง สัตว์ต้องถูกแยกออกจากส่วนอื่น ประตูทางเข้าต้องเป็นประตูทางเข้าสองชั้น เมื่อจะเข้ามายังบริเวณเลี้ยงสัตว์จากด้านนอก ทั้งนี้ การแยกส่วนเลี้ยงสัตว์

ออกจากทางเดินเข้า หรือจากห้องทดลองอื่น โดยติดตั้งห้องเปลี่ยนเสื้อผ้า ที่มีประตูสองชั้น ซึ่งมีที่อาบน้ำและ airlock

2. ต้องมีห้องตัดชิ้นเนื้อจากศพเพื่อตรวจ (necropsy) บริเวณ BSL4-N
3. ของเหลวต่างๆ จากอุปกรณ์ อ่าง ตู้ชีวนิรภัย ห้องสัตว์ primary barrier อ่างจุ่มเท้า และเครื่องฆ่าเชื้อ (sterilizers) ต้องทำการฆ่าเชื้อกำจัดสารปนเปื้อนด้วยการใช้ความร้อนก่อนปล่อยออกสู่ระบบบำบัดรวม น้ำเสียจากห้องอาบน้ำและห้องน้ำ ต้องผ่านการฆ่าเชื้อและการกำจัดสารปนเปื้อนด้วยน้ำยาฆ่าเชื้อสารเคมี หรือความร้อนด้วยวิธีการที่มีประสิทธิภาพ โดยขั้นตอนที่ใช้ในการฆ่าเชื้อกำจัดสารปนเปื้อนด้วยความร้อนของน้ำเสีย ต้องมีการบันทึกอุณหภูมิ และการตรวจสอบความสามารถในการกำจัดสิ่งปนเปื้อนด้วยความร้อนทุกๆ 30 วัน น้ำเสียจากห้องอาบน้ำต้องใช้ น้ำยาฆ่าเชื้อสารเคมีในการกำจัดสิ่งปนเปื้อน ควรมีการตรวจวัดประสิทธิภาพของน้ำยาฆ่าเชื้อสารเคมีที่ใช้ในการกำจัดสิ่งปนเปื้อนโดยใช้จุลินทรีย์ที่เป็นดัชนีชี้วัด น้ำยาฆ่าเชื้อสารเคมีที่ใช้ควรทำให้มีสถานะเป็นกลางหรือเจือจาง ก่อนปล่อยลงสู่ระบบบำบัดรวม
4. ท่อนำอากาศออกจากของระบบไหลเวียนอากาศของห้องเลี้ยงสัตว์ ควรสร้างให้มีการควบคุมทิศทางการไหลของอากาศให้เป็นทิศทางเดียว (directional airflow) โดยมีการดึงอากาศเข้าผ่านประตูทางเข้าและอากาศที่ถ่ายออกไปต้องไม่ไหลกลับเข้ามาในส่วนอื่นๆ ของตัวอาคาร และต้องกระจายออกให้ห่างจากบริเวณที่ดึงอากาศเข้า ผู้ปฏิบัติงานควรจะทำ การตรวจสอบยืนยันทิศทางการไหลที่เหมาะสมของอากาศ (ที่เข้าสู่ห้องเลี้ยงสัตว์)
5. อากาศที่ปล่อยออกจากห้องทดลองในระบบ BSL4-N ต้องผ่านการกรองด้วย HEPA filter สองชั้น หรือกำจัดสิ่งปนเปื้อนของอากาศด้วยการกรองด้วย HEPA filter ที่ได้รับการรับรองรวมกับการเผาอากาศด้วย air incinerator ก่อนปล่อยอากาศออกสู่ภายนอก ทั้งนี้ควรมีการติดตั้ง HEPA filter สองชั้นในการกรองอากาศเข้าภายใน BSL4-N ด้วย
6. ถ้ามีการใช้เตาเผาอากาศ (air incinerator) แทนที่จะใช้ HEPA filter สองชั้นในการกรองอากาศ ต้องมีการตรวจสอบอากาศว่าปลอดเชื้อจริงในการตรวจสอบทางชีวภาพทำโดยใช้จุลินทรีย์อย่างน้อย 1×10^8 เซลล์ต่อลูกบาศก์ฟุต ผ่านสู่เตาเผาอากาศ โดยทั้งนี้การใช้แบคทีเรียที่สามารถ

สร้างสปอร์ในการทดสอบนั้นเป็นที่ยอมรับในระดับสากล เช่น *Bacillus subtilis* var. *niger* หรือ *B. stearothermophilus* โดยระหว่างใช้งาน อุณหภูมิที่ใช้ในการทำงานของเตาต้องได้รับการตรวจสอบและบันทึก ตลอด

7. ท่อน้ำทิ้งของเครื่องมือและพื้น (floor drain) ต้องติดตั้งท่อระบายใสน้ำยาฆ่าเชื้อดัก (deep traps) โดยมีความลึกอย่างน้อย 5 นิ้ว หรือ 12.5 ซม. ท่อน้ำทิ้งของพื้นต้องมีฝาปิดสนิท หรือต่อกับอุปกรณ์ที่มีการใช้น้ำอย่างสนิท
8. ระบบท่อน้ำควรมีการติดตั้งเครื่องป้องกันการไหลย้อนของน้ำ และระบบท่อควรติดตั้งให้พอดีกับถังน้ำสำรอง
9. เครื่องมือต่างๆ ที่มีของเหลวหรือแก๊ส ต้องมีการต่อกับอุปกรณ์ป้องกันอย่างแน่นหนา เพื่อป้องกันการไหลกลับ
10. ท่อน้ำทิ้งและท่อระบายอากาศอื่นๆ ต้องผ่านการกรองด้วย HEPA filter อย่างน้อยหนึ่งชั้น ท่อระบาย condensate drain ต้องต่อกับระบบท่อน้ำทิ้ง และตำแหน่งของท่อระบายน้ำทิ้งภายในโรงเรือนจะเป็นตัวกำหนดระบบท่อทิ้งที่เหมาะสม

ข้อกำหนดเพิ่มเติมสำหรับการทดลองสัตว์ดัดแปลงพันธุกรรม

1. ถ้ามีการใช้โมเลกุลลูกผสม หรือ กรดนิวคลีอิกสังเคราะห์ (recombinant or synthetic nucleic acid molecule) จากสิ่งมีชีวิตที่จัดเป็นงานวิจัยประเภทที่ 2 ที่ต้องดำเนินการใน BSL2 ผู้ปฏิบัติงานต้องได้รับการอบรมเกี่ยวกับการใช้ตู้ชีวนิรภัย Class II และการทำงานเกี่ยวกับเชื้อก่อโรคอย่างถูกต้องจากผู้เชี่ยวชาญเฉพาะด้าน
2. ผู้ที่ต้องทำงานกับเชื้อก่อโรค และอาจมีอันตรายถึงชีวิต (potentially lethal agents) ต้องผ่านการอบรมเฉพาะและได้รับการรับรอง หรือควบคุมจากผู้เชี่ยวชาญที่มีความรู้ และมีประสบการณ์ทำงานเกี่ยวกับจุลินทรีย์ชนิดนี้มาก่อน ในสภาพควบคุม หรือกักกันเชื้อระดับ BSL3-N สามารถลดการหลุดรอดของสิ่งมีชีวิตดัดแปลงพันธุกรรมจากทางอากาศที่ปล่อยออก หรือของเสียที่ออกจากห้องเลี้ยงสัตว์ที่ควบคุมหรือกักกันเชื้อระดับ 3

3. สิ่งมีชีวิตดัดแปลงพันธุกรรมกลุ่มเสี่ยงที่ 4 และจุลินทรีย์ที่จัดอยู่ในกลุ่มเสี่ยงสูงที่อาจก่อให้เกิดอันตรายสูง ต้องได้รับอนุมัติจาก IBC และอธิบดีกรมวิทยาศาสตร์การแพทย์ก่อน ในพื้นที่ปฏิบัติงานภายในอาคารเลี้ยงสัตว์ทดลอง ทุกๆ กิจกรรมจะต้องทำการกักเก็บเชื้อไว้ภายใน โดยต้องมีการติดตั้งอุปกรณ์พิเศษทั้งในบริเวณที่เลี้ยงสัตว์ และบริเวณที่เป็นพื้นที่สนับสนุน ทั้งนี้ ในพื้นที่ของส่วนกักกันเชื้อห้องเลี้ยงสัตว์ และพื้นที่สนับสนุนต้องติดตั้งเครื่องมือที่ควบคุมด้านวิศวกรรม หรือมีการออกแบบที่ป้องกันการกระจายของเชื้อจุลินทรีย์ดัดแปลงพันธุกรรม ออกสู่สิ่งแวดล้อมผ่านทางท่อระบายอากาศออก หรือ การทิ้งของเสียออกจากระบบ
4. การทดลองอื่นที่ไม่ได้ใช้สัตว์ทดลองตามปกติ ซึ่งอาจจะไม่สามารถทำการทดลองภายในสภาพที่กำหนด อาจทำการทดลองได้อย่างปลอดภัย โดยมีการใช้วิธีปฏิบัติงานในการควบคุมเหมือนกับการทำงานในการเพาะเลี้ยงเชื้อชนิดนั้นๆ ตัวอย่างเช่น การทดลองเกี่ยวกับสัตว์น้ำ ระบบ BSL1 อาจเพียงพอ เช่น การใช้ถังเลี้ยงที่มีลักษณะทางกายภาพที่ป้องกันการหลุดหนีของสัตว์น้ำ หรือเซลล์สืบพันธุ์ของสัตว์น้ำ และใช้สำหรับการใส่สารพันธุกรรม ทั้งนี้ ต้องมีมาตรการที่จะรับรองว่าไม่มีการหลุดหนีออกไปของตัวอ่อนของสัตว์หรือสารพันธุกรรมไปในระบบน้ำจ่าย หรือทิ้งของเสียในถังเลี้ยงของสัตว์น้ำ ทั้งนี้ barrier ที่เป็นที่ยอมรับ ประกอบด้วย ระบบกรอง การฉายรังสี การใช้ความร้อน หรือสารเคมีที่เหมาะสม นอกจากนี้ ถังเลี้ยงควรมีฝาปิดเพื่อป้องกันการหลุดรอดของเชื้อจุลินทรีย์ หรือเซลล์สืบพันธุ์ของสัตว์น้ำ ในกรณีที่เกิดการแตก ล้น หรือการรั่วของถัง ห้องที่เก็บถังเลี้ยงต้องสามารถป้องกันการหลุดรอดของจุลินทรีย์หรือเซลล์สืบพันธุ์ของสัตว์น้ำเข้าไปในท่อน้ำทิ้งของตัวอาคาร ห้องทดลองที่ใช้สิ่งมีชีวิตที่ไม่ใช่สัตว์ทดลองปกติอื่นๆ อย่างเช่น หนอน แมลง และสัตว์ขนาดเล็กอื่น อาจใช้ระบบควบคุม BSL1 จนถึง BSL4 หรือ BSL1-P จนถึง BSL4-P

การกำจัดซากสัตว์ (BSL1-N ถึง BSL4-N)

1. เมื่อสัตว์ที่ใช้ในงานวิจัยถูกทำให้ตายหรือตายเอง จะต้องกำจัดซากสัตว์ทิ้งในถุงขยะสีแดงที่มีป้ายสัญลักษณ์สารชีวภาพอันตราย (biohazard sign) สองชั้นที่สามารถใช้กับเครื่องนึ่งไอน้ำความดันสูงได้ เพื่อนำออกจากพื้นที่ปฏิบัติการ และนำไปเผาทำลาย โดยห้ามนำเนื้อไปเป็นอาหารของมนุษย์หรือสัตว์ ทั้งนี้ อาจใช้กระบวนการ alkaline hydrolysis เป็นอีกทางเลือกของการกำจัดซาก

2. จะต้องมีการจัดบันทึกข้อมูลที่เกี่ยวข้องกับการทดลอง และต้องเก็บรักษาไว้เป็นอย่างดี โดยจะต้องระบุว่า สัตว์ที่ใช้ในการทดลองคือสัตว์ประเภทใด และระเบียบวิธีที่ใช้ในการกำจัดซากสัตว์ที่ใช้ในการทดลอง

บทที่ 8

การวางแผนรับเหตุฉุกเฉิน

หน่วยงานที่มีการวิจัยหรือทดลองเกี่ยวกับเทคโนโลยีชีวภาพสมัยใหม่ ควรมีแผนการพร้อมรับเหตุฉุกเฉินในกรณีต่างๆ ทั้งอุบัติเหตุที่เกิดจากการวิจัย เช่น การหกหล่น และการหลุดรอดของสารชีวภาพที่ใช้ในการทดลอง รวมถึงแผนรับมือภัยพิบัติต่างๆ เช่น แผ่นดินไหว ไฟไหม้ และน้ำท่วม เป็นต้น โดยให้สอดคล้องกับกฎระเบียบที่เกี่ยวข้อง เช่น พระราชบัญญัติความปลอดภัย อาชีวอนามัย และสภาพแวดล้อมในการทำงาน พ.ศ. 2554 และพระราชบัญญัติเชื้อโรคและพิษจากสัตว์ พ.ศ. 2558 เป็นต้น

8.1 กรอบแนวทางปฏิบัติสำหรับการจัดทำแผนรับเหตุฉุกเฉิน

1. จัดให้มีแผนรับเหตุฉุกเฉินเพื่อจัดการกับอุบัติเหตุ เพื่อความปลอดภัยของผู้ปฏิบัติงาน ชุมชน และสิ่งแวดล้อม โดยแผนดังกล่าวต้องผ่านการอนุมัติจาก IBC ก่อนเริ่มการทำงานจริง
2. ในแผนต้องมีมาตรการ ขั้นตอนปฏิบัติ (Standard Operating Procedure; SOP) วิธีการ รวมถึงการจัดเตรียมอุปกรณ์ สารเคมี เครื่องมือที่จำเป็นในการรับเหตุฉุกเฉิน เช่น ชุดจัดการเหตุรั่วไหลทางชีวภาพ (biological spill kit) ควรทบทวน มาตรการ และตรวจสอบอุปกรณ์เครื่องมือที่จำเป็นให้อยู่ในสภาพที่ใช้งานได้
3. ต้องแจ้งการเกิดอุบัติเหตุ รวมถึงการจัดการรายงานอุบัติเหตุไปยังหัวหน้างาน และ IBC
4. การแจ้งอุบัติเหตุควรมีข้อมูลดังนี้
 - ชื่อผู้แจ้งอุบัติเหตุ
 - สถานที่
 - สถานการณ์
 - ชื่อสิ่งมีชีวิตดัดแปลงพันธุกรรมและลักษณะสมบัติเฉพาะ รวมทั้งปริมาณของสิ่งมีชีวิตดัดแปลงพันธุกรรม
 - วิธีการจัดการสิ่งมีชีวิตดัดแปลงพันธุกรรม
 - ข้อมูลจำเป็นอย่างอื่น ๆ ที่สามารถใช้ประเมินสถานการณ์ของอันตรายที่อาจเกิดขึ้นต่อผู้ปฏิบัติงาน ชุมชน และสิ่งแวดล้อม (กรณีฉุกเฉินหรือภัยพิบัติ)

ในกลุ่มเสี่ยงสูง หรือ จุลินทรีย์ดัดแปลงพันธุกรรมที่สามารถแพร่กระจายทางอากาศได้)

5. ระบุวิธีการและขั้นตอนในการจัดการสิ่งมีชีวิตดัดแปลงพันธุกรรม
6. กรณีผู้ปฏิบัติงานได้รับอุบัติเหตุ มีการพบแพทย์ ต้องมีการตรวจติดตามอาการด้วย
7. ต้องรายงานเหตุการณ์ที่เกิดขึ้นแก่ผู้รับผิดชอบหรือคณะกรรมการความปลอดภัยทางชีวภาพระดับสถาบัน ทั้งนี้ คณะกรรมการความปลอดภัยทางชีวภาพระดับสถาบันต้องเก็บรายงานไว้อย่างน้อย 5 ปี

8.2 แผนรับเหตุฉุกเฉิน

8.2.1 งานวิจัยที่เกี่ยวข้องกับจุลินทรีย์ดัดแปลงพันธุกรรม

ควรจัดทำแผนรับเหตุฉุกเฉินกรณีเกิดการหกหล่นของจุลินทรีย์ดัดแปลงพันธุกรรม โดยมีการระบุขอบเขตของแผน วัสดุอุปกรณ์ เครื่องมือและขั้นตอนการปฏิบัติงานให้สอดคล้องกับกิจกรรมของงานวิจัยที่ดำเนินงาน เช่น ชนิดของจุลินทรีย์ดัดแปลงพันธุกรรม และระดับของสภาพควบคุม เป็นต้น รวมทั้ง ควรจัดฝึกซ้อมแผนที่จัดทำให้กับผู้ปฏิบัติงานที่เกี่ยวข้องด้วย ทั้งนี้ ภายในห้องปฏิบัติการควรมีชุดจัดการเหตุรั่วไหลทางชีวภาพ (biological spill kit) เพื่อเตรียมพร้อมกรณีเกิดเหตุหกหล่นของจุลินทรีย์ดัดแปลงพันธุกรรม ซึ่งประกอบด้วย

1. อุปกรณ์และสารเคมีที่จำเป็นดังนี้ อุปกรณ์ป้องกันอันตรายส่วนบุคคลที่เหมาะสมกับชนิดของสิ่งมีชีวิตดัดแปลงพันธุกรรม เช่น เสื้อคลุมปฏิบัติการ หมวกคลุมผม แว่นตานิรภัย หน้ากากอนามัย ถุงมือและถุงคลุมรองเท้า เป็นต้น
2. น้ำยาฆ่าเชื้อ และแอลกอฮอล์
3. วัสดุดูดซับ
4. กระดาษเช็ดทำความสะอาด
5. ที่ตักผง
6. คีมคีบ
7. ที่เก็บของมีคม
8. ปากกาสำหรับเขียนบนถุงพลาสติก
9. เทปหรือยางสำหรับมัดปากถุง
10. ถุงขยะติดเชื้อ หรือ ถุงพลาสติก
11. อุปกรณ์ใส่เศษแก้ว หรือ ของมีคม

12. วัสดุอุปกรณ์สำหรับกำหนดเขตอันตรายและป้ายเตือน
13. อื่นๆ ตามความจำเป็น



รูปที่ 8.1 ตัวอย่างอุปกรณ์และสารเคมีในชุดจัดการเหตุรั่วไหลทางชีวภาพ (biological spill kit)

8.2.2 งานวิจัยที่เกี่ยวข้องกับพีชดัดแปลงพันธุกรรม

ควรจัดทำแผนรับเหตุฉุกเฉินกรณีเกิดการหลุดรอดของพีชดัดแปลงพันธุกรรมออกจากสถานที่ดำเนินการทดลอง ทั้งจากการกระทำโดยมนุษย์และจากภัยธรรมชาติ โดยระบุถึงแนวทางการทำลาย/เก็บกลับคืนพีชดัดแปลงพันธุกรรมที่หลุดรอด แนวทางการแก้ไขไม่ให้เกิดการหลุดรอดเพิ่ม แนวทางการบรรเทา/เยียวยาให้กับผู้ได้รับผลกระทบจากการหลุดรอด แนวทางการติดตามตรวจสอบภายหลังการหลุดรอด และแนวทางการจัดทำรายงานตามสายบังคับบัญชา รวมทั้งควรจัดฝึกซ้อมแผนที่จัดทำให้กับผู้ปฏิบัติงานที่เกี่ยวข้องด้วย

8.2.3 งานวิจัยที่เกี่ยวข้องกับสัตว์ดัดแปลงพันธุกรรม

ควรจัดทำแผนรับเหตุฉุกเฉินกรณีเกิดการหลุดรอดของสัตว์ที่ใช้ในการทดลอง ออกจากสถานที่ดำเนินการทดลอง ทั้งจากการกระทำโดยมนุษย์และจากภัยธรรมชาติ โดยระบุแนวทางในการเก็บกลับคืน แนวทางในการแก้ไขไม่ให้เกิดการหลุดรอดเพิ่มเติม แนวทางการบรรเทา/เยียวยาให้กับผู้ได้รับผลกระทบจากการหลุดรอด แนวทางการติดตามตรวจสอบ ภายหลังการหลุดรอด และแนวทางการจัดทำรายงานตามสายบังคับบัญชา รวมทั้งควรจัดฝึกซ้อมแผนที่จัดทำให้กับผู้ปฏิบัติงานที่เกี่ยวข้องด้วย

นอกจากนั้น ควรจัดทำแผนรับเหตุฉุกเฉินได้รับอุบัติเหตุจากสัตว์ที่ใช้ในการทดลอง เช่น การถูกสัตว์กัด หรือข่วน เป็นต้น โดยระบุแนวทางในการทำความสะอาดแผล แนวทางในการรับวัคซีนและ/หรือยาจำเป็นต่อการรักษา และแนวทางการติดตามตรวจสอบผู้ปฏิบัติงานภายหลังได้รับอุบัติเหตุ รวมทั้งแนวทางการสอบสวนเหตุ และทบทวนวิธีการปฏิบัติงานด้วย

บทที่ 9

การบรรจุหีบห่อและการเคลื่อนย้ายสิ่งมีชีวิต ในการดำเนินงานด้านเทคโนโลยีชีวภาพสมัยใหม่

การบรรจุหีบห่อและการเคลื่อนย้ายสิ่งมีชีวิตในการดำเนินงานเทคโนโลยีชีวภาพสมัยใหม่ ในบทนี้ครอบคลุมการขนส่งเคลื่อนย้ายจุลินทรีย์ พืช และสัตว์ที่ใช้ในการดำเนินงานวิจัยและทดลองด้านเทคโนโลยีชีวภาพสมัยใหม่ ทั้งที่เป็นสิ่งมีชีวิตดัดแปลงพันธุกรรมและไม่ดัดแปลงพันธุกรรม ทั้งการขนส่งเคลื่อนย้ายระหว่างประเทศ และการขนส่งเคลื่อนย้ายระหว่างสถาบันภายในประเทศ และการขนส่งเคลื่อนย้ายภายในสถาบัน หลักการสำคัญของการขนส่งและเคลื่อนย้ายสิ่งมีชีวิตในงานวิจัยด้านเทคโนโลยีชีวภาพสมัยใหม่ ประกอบด้วย

1. ภาชนะที่ใช้ในการขนส่งเคลื่อนย้ายต้องมีความแข็งแรงและทนทาน สามารถป้องกันการหลุดรอดของสิ่งมีชีวิตดัดแปลงพันธุกรรมออกสู่สิ่งแวดล้อม
2. มีการตรวจสอบความสมบูรณ์ของสิ่งมีชีวิตและภาชนะบรรจุ ทั้งต้นทางและปลายทางของการขนส่งอย่างมีประสิทธิภาพ

9.1 การขนส่งและเคลื่อนย้ายระหว่างประเทศ

การขนส่งสิ่งมีชีวิตที่ใช้ในงานวิจัยด้านเทคโนโลยีชีวภาพสมัยใหม่ทางไปรษณีย์ระหว่างประเทศ จะต้องปฏิบัติตามเงื่อนไขของสหภาพไปรษณีย์สากล (Universal Postal Union) ในเรื่อง Transport of Infectious Substances (NIH, 2013 - 2014) สำหรับการขนส่งสิ่งมีชีวิตที่ใช้ในงานวิจัยด้านเทคโนโลยีชีวภาพสมัยใหม่ทางอากาศ จะต้องปฏิบัติตามเงื่อนไขของสมาคมขนส่งทางอากาศระหว่างประเทศ (International Air Transport Association; IATA)

9.1.1 การขนส่งและเคลื่อนย้ายจุลินทรีย์

การขนส่งและเคลื่อนย้ายจุลินทรีย์ในงานวิจัยด้านเทคโนโลยีชีวภาพสมัยใหม่ ทั้งจุลินทรีย์และจุลินทรีย์ดัดแปลงพันธุกรรมต้องปฏิบัติตามหลักการการบรรจุหีบห่อแบบสามชั้น (triple packaging) ตาม Guidance on Regulations for the Transport of Infectious Substances (2013 - 2014) ขององค์การอนามัยโลก มีรายละเอียด ดังนี้

- ภาชนะชั้นที่ 1 เป็นภาชนะชั้นในที่บรรจุจุลินทรีย์หรือจุลินทรีย์ดัดแปลงพันธุกรรม ต้องมีความคงทนไม่แตกง่าย กันน้ำหรือของเหลวซึมผ่าน เช่น หลอดหรือขวดที่ทำด้วยแก้ว พลาสติก หรือโลหะ ปากหลอดหรือขวดต้องเชื่อมปิดสนิทหรือมีฝาปิดสนิท ด้านนอกติดฉลากแสดงชื่อวิทยาศาสตร์ของจุลินทรีย์หรือรหัสจุลินทรีย์ และวันที่บรรจุหรือผลิต ปริมาตรและน้ำหนักของจุลินทรีย์ที่บรรจุ ต้องเป็นไปตามข้อกำหนดของกฎหมายอื่นที่เกี่ยวข้อง เช่น พระราชบัญญัติเชื้อโรคและพิษจากสัตว์ เป็นต้น
- ภาชนะชั้นที่ 2 เป็นภาชนะที่ใช้ห่อหุ้มภาชนะชั้นที่ 1 ต้องมีความคงทนไม่แตกง่าย กันน้ำหรือของเหลวซึมผ่าน และสามารถปิดได้สนิทเพื่อรองรับของเหลวในกรณีที่เกิดรั่วไหล โดยมีการแสดงฉลากเหมือนกับภาชนะชั้นที่ 1 ในกรณีที่จุลินทรีย์ที่ขนส่งอยู่ในรูปของเหลว ต้องมีวัสดุอุดซับของเหลวในระหว่างภาชนะชั้นที่ 1 และชั้นที่ 2 โดยวัสดุอุดซับที่ใช้ต้องเพียงพอที่จะอุดซับของเหลวในภาชนะชั้นที่ 1 ได้ทั้งหมด
- ภาชนะชั้นที่ 3 (ภาชนะชั้นนอก หรือ outer package) ต้องทำด้วยกระดาษแข็ง พลาสติก โลหะ หรือวัสดุอื่นที่มีความคงทนต่อการกระแทก และมีฝาที่ปิดสนิท สามารถป้องกันภาชนะชั้นที่ 2 จากอันตรายทางกายภาพจากการเคลื่อนย้ายได้ โดยฉลากต้องแสดงรายละเอียดข้อมูล ได้แก่ ชื่อ ที่อยู่ หมายเลขโทรศัพท์ติดต่อของผู้ควบคุมการขนส่งและผู้รับ สัญลักษณ์สารชีวภาพอันตราย (biohazard sign) หมายเลขสหประชาชาติ สัญลักษณ์ลูกศรแสดงทิศทางวางบรรจุภัณฑ์ (this way up) และข้อมูลอื่นๆ ให้สอดคล้องกับข้อกำหนด และกฎหมายอื่นที่เกี่ยวข้อง (เช่น พระราชบัญญัติเชื้อโรคและพิษจากสัตว์)

ทั้งนี้ ตามหลักเกณฑ์ของ IATA กำหนดการบรรจุหีบห่อจุลินทรีย์ที่ก่อให้เกิดโรค (infectious substances) เพื่อการเคลื่อนย้ายระหว่างประเทศเป็น 2 ประเภท ได้แก่

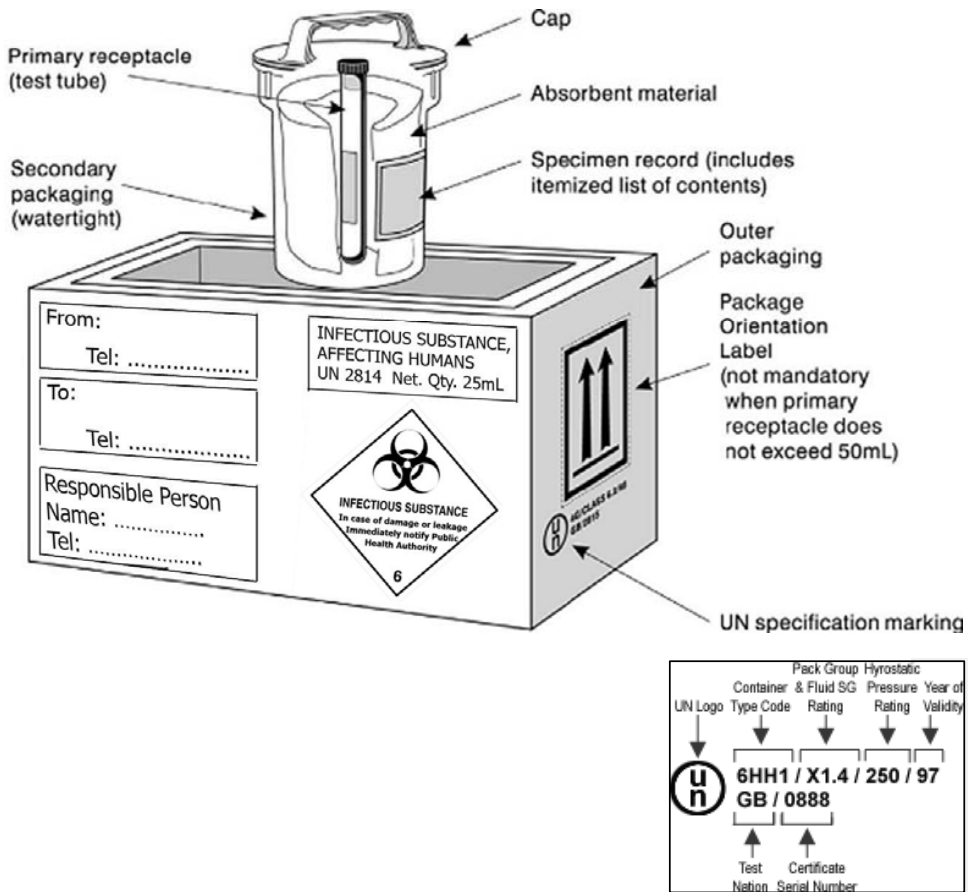
- Category A เป็นจุลินทรีย์ที่มีความอันตรายทำให้เกิดทุพพลภาพถาวร หรือมีภาวะคุกคามต่อชีวิต หรืออาจส่งผลถึงชีวิตต่อมนุษย์หรือสัตว์ที่แข็งแรง และมีศักยภาพไปพัฒนาเป็นอาวุธชีวภาพ ได้แก่ จุลินทรีย์กลุ่มเสี่ยงระดับที่ 2, 3 และ 4 (รายชื่อจุลินทรีย์ใน Category A ดังภาคผนวกที่ 2 ข้อ 2.7) สำหรับการขนส่งจุลินทรีย์ Category A ระหว่าง

ประเทศจะต้องขนส่งทางอากาศเท่านั้น ห้ามมิให้ขนส่งระหว่างประเทศด้วยทางอื่น ซึ่งต้องบรรจุหีบห่อและแสดงฉลากตามข้อกำหนด โดยในกรณีจุลินทรีย์ก่อโรคในคนต้องขนส่งตามมาตรฐานของ UN2814 (รูปที่ 9.1) และในกรณีของจุลินทรีย์ก่อโรคในสัตว์จะขนส่งตามมาตรฐานของ UN2900

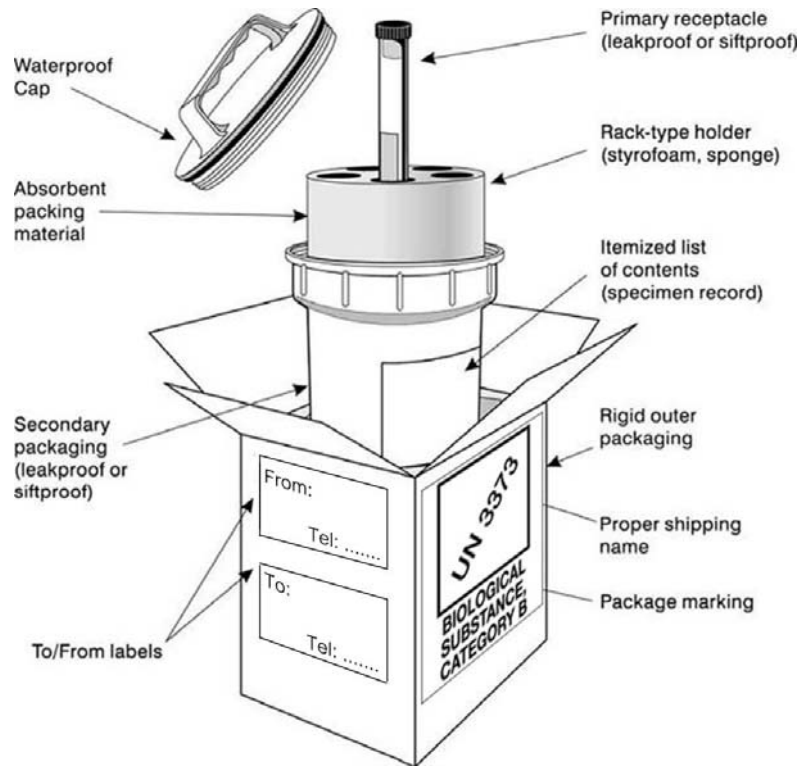
- Category B เป็นจุลินทรีย์อันตรายทำให้เกิดทุพพลภาพถาวร แต่ความอันตรายน้อยกว่า Category A ได้แก่ จุลินทรีย์กลุ่มเสี่ยงระดับที่ 1, 2 และ 3 โดยต้องบรรจุหีบห่อและแสดงฉลากตามมาตรฐาน UN3373 (รูปที่ 9.2)

ในกรณีจุลินทรีย์ Category A และ B เป็นจุลินทรีย์ดัดแปลงพันธุกรรมให้ขนส่งด้วยวิธีปฏิบัติปกติของ Category A และ B ตามลำดับ สำหรับการขนส่งจุลินทรีย์ดัดแปลงพันธุกรรม ที่เป็นวัตถุมีพิษ (toxic substance) และไม่ก่อให้เกิดโรค (infectious substances) จัดเป็น Class 9 ตามข้อกำหนดการควบคุมสินค้าอันตราย (Dangerous Goods Regulations) ของ IATA ให้บรรจุตามหลักการการบรรจุหีบห่อแบบสามชั้น และแสดงฉลากตามมาตรฐานของ UN3245 โดยต้องมีการแสดงฉลากที่ภาชนะชั้นนอก ดังนี้

1. ชื่อ ที่อยู่ หมายเลขโทรศัพท์ติดต่อของผู้ควบคุมการขนส่งและผู้รับ
2. ฉลาก Class 9 (รูปที่ 9.3)
3. ฉลาก Genetically Modified Microorganisms, UN3245
4. ฉลากทิศทางการวางบรรจุภัณฑ์ (this way up)



รูปที่ 9.1 ตัวอย่างการบรรจุหีบห่อแบบ Triple Packaging System และการแสดงฉลากใน Category A (ดัดแปลงจาก: Guidance on Regulations for the Transport of Infectious Substances, World Health Organization, 2013)



รูปที่ 9.2 ตัวอย่างการบรรจุหีบห่อแบบ Triple Packaging System และการแสดงฉลากใน Category B (ดัดแปลงจาก: Guidance on Regulations for the Transport of Infectious Substances, World Health Organization, 2013)

9.1.2 การขนส่งและเคลื่อนย้ายพืช

การขนส่งและเคลื่อนย้ายพืชดัดแปลงพันธุกรรมระหว่างประเทศ จัดเป็น Class 9 ตามข้อกำหนดการควบคุมสินค้าอันตราย (Dangerous Goods Regulations) ของ IATA ให้บรรจุตามหลักการการบรรจุหีบห่อแบบสามชั้น ในข้อ 9.1.1 (และแสดงฉลากตามมาตรฐานของ UN3245 โดยต้องมีการแสดงฉลากที่ภาชนะชั้นนอก ดังนี้

1. รายละเอียดชื่อ ที่อยู่ และเบอร์โทรศัพท์ติดต่อของผู้รับและผู้ส่ง
2. ฉลาก Class 9 (รูปที่ 9.3)
3. ฉลาก Genetically Modified Organisms, UN3245
4. ฉลากทิศทางการวางบรรจุภัณฑ์ (this way up)

9.1.3 การขนส่งและเคลื่อนย้ายสัตว์

การขนส่งสัตว์ในงานวิจัยด้านเทคโนโลยีชีวภาพสมัยใหม่ให้ขนส่งตาม Live Animals Regulations ของ IATA โดยสัตว์ต้องอยู่ในภาชนะหรือกรงที่ปิดสนิท สะอาด แข็งแรง และต้องสามารถป้องกันหลุดรอดของสัตว์ผ่านช่องว่างและรอยต่อต่างๆ ของภาชนะ รวมทั้งมีขนาดที่เหมาะสมกับขนาดของสัตว์ที่ขนส่ง ภายในภาชนะบรรจุต้องมีวัสดุดูดซับรองพื้นกรง ห้ามใช้ฟางเป็นวัสดุรองพื้น

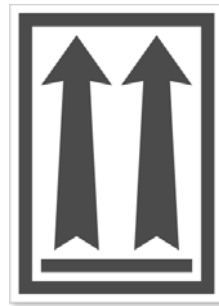
ในกรณีที่ภาชนะหรือกรงที่ใช้ในการขนส่งเป็นแบบนำกลับมาใช้ใหม่ (reused) ต้องทำความสะอาดและผ่านกระบวนการฆ่าเชื้อโรคก่อนนำกลับมาใช้ใหม่ สัตว์ทดลองที่ขนส่งเคลื่อนย้ายต้องเป็นสัตว์ที่ไม่ติดเชื้อมโรค (Specific Pathogen Free; SPF) ไม่อนุญาตให้ขนส่งเคลื่อนย้ายสัตว์ทดลองที่มีชีวิตและติดเชื้อมโรคระหว่างประเทศ

ในระหว่างการขนส่งเคลื่อนย้ายต้องให้อาหารและน้ำแก่สัตว์ทดลองอย่างเพียงพอและเหมาะสม ภาชนะที่ใช้บรรจุอาหารและน้ำต้องยึดติดแน่นอยู่ด้านในภาชนะที่ใช้ขนส่ง และสามารถให้อาหารได้จากภายนอกภาชนะที่ใช้ในการขนส่ง

ภาชนะที่ใช้ในการขนส่งต้องแสดงฉลาก Laboratory Animals สีแดง และฉลากแสดงทิศทางการวางบรรจุภัณฑ์ (this way up) โดยติดในบริเวณที่เห็นชัดเจนและไม่กีดขวางการเปิดปิดภาชนะขนส่ง (รูปที่ 9.3) ในกรณีสัตว์ที่ขนส่งเป็นสัตว์ดัดแปลงพันธุกรรมบรรจุภัณฑ์ต้องใช้แล้วทิ้ง (disposable shipping containers) และมีแผ่นกรองที่ช่องระบายอากาศ รวมทั้งมีแหล่งอาหารและน้ำอยู่พร้อมภายใน โดยบรรจุภัณฑ์ด้านบนอกต้องแสดงฉลากเหมือนการขนส่งสัตว์ในการทดลองทางเทคโนโลยีชีวภาพสมัยใหม่โดยเพิ่มฉลาก Genetically Modified Organism, UN3245 ด้วย

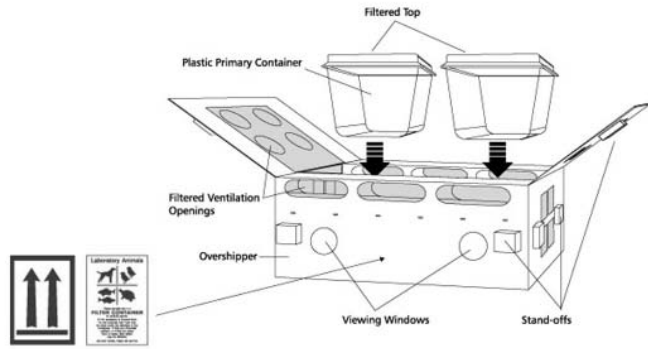


(ก) ฉลาก Laboratory Animals

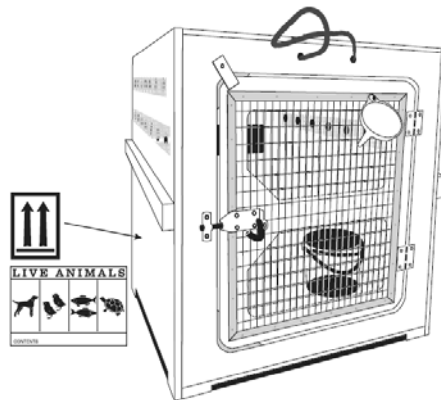


(ข) ฉลากแสดงทิศทางการวางบรรจุภัณฑ์ (this way up)

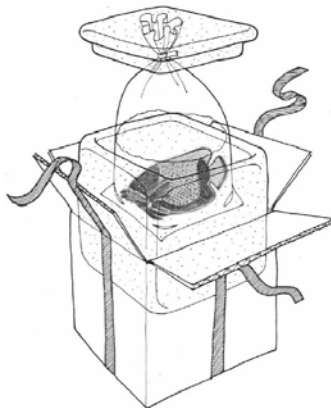
รูปที่ 9.3 ฉลากที่จำเป็นต้องแสดงในการขนส่งสัตว์ทดลอง



(ก) ภาชนะบรรจุสัตว์ทดลองขนาดเล็ก



(ข) ภาชนะบรรจุสัตว์ทดลองขนาดกลาง



(ค) ภาชนะบรรจุสัตว์ทดลองที่เป็นสัตว์น้ำ

รูปที่ 9.4 ตัวอย่างภาชนะบรรจุสัตว์ทดลองแบบต่างๆ เพื่อการขนส่งระหว่างประเทศ
(ดัดแปลงจาก IATA, 2014 และ CITES Secretariat, 1981)

9.2 การขนส่งและเคลื่อนย้ายระหว่างสถาบันภายในประเทศ

การขนส่งสิ่งมีชีวิตที่ใช้ในงานวิจัยด้านเทคโนโลยีชีวภาพสมัยใหม่ระหว่างสถาบันภายในประเทศ ต้องดำเนินการตามหลักเกณฑ์ วิธีการ และเงื่อนไขที่กำหนดในกฎหมายที่เกี่ยวข้อง ได้แก่

1. กรณีขนส่งทางบก ให้ดำเนินการตามหลักเกณฑ์ วิธีการ และเงื่อนไขที่กำหนดในกฎหมายว่าด้วยวัตถุอันตราย กฎหมายว่าด้วยการขนส่งทางบก และกฎหมายว่าด้วยจัดวางการรถไฟและทางหลวง หรือกฎหมายที่เกี่ยวข้องอื่นๆ
2. กรณีขนส่งทางอากาศ ให้ดำเนินการตามหลักเกณฑ์ วิธีการ และเงื่อนไขที่กำหนดในกฎหมายว่าด้วยวัตถุอันตราย กฎหมายว่าด้วยการเดินอากาศ และกฎหมายที่เกี่ยวข้องอื่นๆ
3. กรณีขนส่งทางเรือ ให้ดำเนินการตามหลักเกณฑ์ วิธีการ และเงื่อนไขที่กำหนดในกฎหมายว่าด้วยวัตถุอันตราย กฎหมายว่าด้วยการเดินเรือในน่านน้ำไทย และกฎหมายที่เกี่ยวข้องอื่นๆ

9.2.1 การขนส่งและเคลื่อนย้ายจุลินทรีย์

การขนส่งและเคลื่อนย้ายจุลินทรีย์ในงานวิจัยด้านเทคโนโลยีชีวภาพสมัยใหม่ ทั้งจุลินทรีย์และจุลินทรีย์ดัดแปลงพันธุกรรมต้องปฏิบัติตามหลักการการบรรจุหีบห่อแบบสามชั้น ตามข้อ 9.1.1 การขนส่งต้องมีแบบบันทึกการขนส่ง และต้องนัดหมายการรับส่งระหว่างผู้ขนส่งและผู้รับล่วงหน้า โดยห้ามมิให้ส่งบรรจุภัณฑ์ไปกับยานพาหนะโดยไม่มีผู้ขนส่งไปด้วย

เมื่อขนส่งบรรจุภัณฑ์ถึงที่หมาย ต้องส่งมอบบรรจุภัณฑ์ให้กับผู้รับในบริเวณที่กำหนด ห้ามมิให้ส่งมอบให้บุคคลอื่นที่ไม่ได้ระบุว่าเป็นผู้รับหรือตัวแทนที่ได้รับมอบหมาย ทั้งนี้ ในการขนส่งต้องนำชุดจัดการเหตุรั่วไหลทางชีวภาพที่เหมาะสมกับชนิดและปริมาณของจุลินทรีย์ไปพร้อมกับการเดินทางด้วย

9.2.2 การขนส่งและเคลื่อนย้ายพืช

การขนส่งและเคลื่อนย้ายพืชดัดแปลงพันธุกรรมเพื่อการขนส่งภายในประเทศ บรรจุภัณฑ์ที่ใช้ต้องมีความคงทนไม่แตกง่าย กันน้ำหรือของเหลวซึมผ่าน จำนวนสองชั้น การขนส่งต้องมีแบบบันทึกการขนส่ง และต้องนัดหมายการรับส่งระหว่างผู้ขนส่งและผู้รับล่วงหน้า โดยห้ามมิให้ส่งบรรจุภัณฑ์ไปกับยานพาหนะโดยไม่มีผู้ขนส่งไปด้วย เมื่อขนส่งบรรจุภัณฑ์ถึงที่หมาย ต้องส่งมอบบรรจุภัณฑ์ให้กับผู้รับในบริเวณที่กำหนด ห้ามมิให้ส่งมอบให้บุคคลอื่นที่ไม่ได้ระบุว่าเป็นผู้รับหรือตัวแทนที่ได้รับมอบหมาย

9.2.3 การขนส่งและเคลื่อนย้ายสัตว์

การขนส่งและเคลื่อนย้ายสัตว์ดัดแปลงพันธุกรรมเพื่อการขนส่งภายในประเทศ บรรจุกฎภัณฑ์ใช้ต้องมีความคงทนไม่แตกง่าย กันน้ำหรือของเหลวซึมผ่าน จำนวนสองชั้น และมีแผ่นกรองที่ช่องระบายอากาศ รวมทั้งมีแหล่งอาหารและน้ำอยู่พร้อมภายใน การขนส่งต้องมีแบบบันทึกการขนส่ง และต้องนัดหมายการรับส่งระหว่างผู้ขนส่งและผู้รับล่วงหน้า โดยห้ามมิให้ส่งบรรจุกฎภัณฑ์ไปกับยานพาหนะโดยไม่มีผู้ขนส่งไปด้วย และไม่ควรใช้พาหนะส่วนตัวในการขนส่ง เมื่อขนส่งบรรจุกฎภัณฑ์ถึงที่หมาย ต้องส่งมอบบรรจุกฎภัณฑ์ให้กับผู้รับในบริเวณที่กำหนด ห้ามมิให้ส่งมอบให้บุคคลอื่นที่ไม่ได้ระบุว่าเป็นผู้รับหรือตัวแทนที่ได้รับมอบหมาย

9.3 การขนส่งและเคลื่อนย้ายภายในสถาบัน

สถาบันควรจัดทำ SOP สำหรับการขนส่งและเคลื่อนย้ายสิ่งมีชีวิตที่ใช้ในงานวิจัยด้านเทคโนโลยีชีวภาพสมัยใหม่

9.3.1 การขนส่งและเคลื่อนย้ายจุลินทรีย์

การขนส่งและเคลื่อนย้ายจุลินทรีย์ในงานวิจัยด้านเทคโนโลยีชีวภาพสมัยใหม่ ทั้งจุลินทรีย์และจุลินทรีย์ดัดแปลงพันธุกรรม หากขนส่งในรูปของหลอดหรือขวด ต้องมีอุปกรณ์ที่ใชวางหลอดหรือขวดในแนวตั้งเพื่อป้องกันการหกหล่น กรณีที่ใช้รถเข็นในการขนส่งรถเข็นต้องทำจากวัสดุที่สามารถทนต่อการกระแทก คงทนต่อน้ำยาฆ่าเชื้อ และต้องมีขอบป้องกันการร่วงหล่น

การขนส่งต้องมีแบบบันทึกการขนส่ง และต้องนัดหมายการรับส่งระหว่างผู้ขนส่งและผู้รับล่วงหน้า เมื่อขนส่งบรรจุกฎภัณฑ์ถึงที่หมาย ต้องส่งมอบบรรจุกฎภัณฑ์ให้กับผู้รับในบริเวณที่กำหนด ห้ามมิให้ส่งมอบให้บุคคลอื่นที่ไม่ได้ระบุว่าเป็นผู้รับหรือตัวแทนที่ได้รับมอบหมาย ทั้งนี้ ในการขนส่งต้องมีชุดจัดการเหตุรั่วไหลทางชีวภาพที่เหมาะสมกับชนิดและปริมาณของจุลินทรีย์ไปพร้อมกับการขนส่งด้วย

9.3.2 การขนส่งและเคลื่อนย้ายพืช

การขนส่งและเคลื่อนย้ายพืชดัดแปลงพันธุกรรมภายในสถาบัน บรรจุกฎภัณฑ์ต้องมีความคงทนไม่แตกง่าย กันน้ำหรือของเหลวซึมผ่าน จำนวนสองชั้น ต้องมีมาตรการเพื่อลดการปนเปื้อนของภาชนะบรรจุชั้นที่สอง เช่น ผ่านน้ำยาฆ่าเชื้อโรค ห้องรมควัน หรือวิธีอื่นใดที่เหมาะสม ในการทำให้สิ่งมีชีวิตที่ใช้ในการทดลองไม่สามารถแพร่กระจายได้

การขนส่งต้องมีแบบบันทึกการขนส่ง และต้องนัดหมายการรับส่งระหว่างผู้ขนส่งและผู้รับล่วงหน้า เมื่อขนส่งบรรจุภัณฑ์ถึงที่หมาย ต้องส่งมอบบรรจุภัณฑ์ให้กับผู้รับในบริเวณที่กำหนด ห้ามมิให้ส่งมอบให้กับบุคคลอื่นที่ไม่ได้ระบุว่าเป็นผู้รับหรือตัวแทนที่ได้รับมอบหมาย

9.3.3 การขนส่งและเคลื่อนย้ายสัตว์

การขนส่งและเคลื่อนย้ายสัตว์ดัดแปลงพันธุกรรมภายในสถาบัน บรรจุภัณฑ์ต้องมีความคงทนไม่แตกง่าย กันน้ำหรือของเหลวซึมผ่าน จำนวนสองชั้น และมีแผ่นกรองที่ช่องระบายอากาศ ต้องมีมาตรการเพื่อลดการปนเปื้อนของภาชนะบรรจุชั้นที่สอง อาทิ ผ่านน้ำยาฆ่าเชื้อโรค ห้องรมควัน หรือวิธีอื่นใดที่เหมาะสม ในการทำให้สิ่งมีชีวิตที่ใช้ในการทดลองไม่สามารถแพร่กระจายได้

การขนส่งต้องมีแบบบันทึกการขนส่ง และต้องนัดหมายการรับส่งระหว่างผู้ขนส่งและผู้รับล่วงหน้า เมื่อขนส่งบรรจุภัณฑ์ถึงที่หมาย ต้องส่งมอบบรรจุภัณฑ์ให้กับผู้รับในบริเวณที่กำหนด ห้ามมิให้ส่งมอบให้กับบุคคลอื่นที่ไม่ได้ระบุว่าเป็นผู้รับหรือตัวแทนที่ได้รับมอบหมาย

หมายเหตุ: การใช้สัญลักษณ์ในการขนส่ง ให้ใช้ตามแบบสากลพร้อมระบุข้อความเตือนเป็นภาษาไทยหรือภาษาอังกฤษตามความจำเป็น

บทที่ 10

ความมั่นคงทางชีวภาพ

ความมั่นคงทางชีวภาพ (biosecurity) เป็นระบบหรือมาตรการที่ดำเนินการเสริมกับความปลอดภัยทางชีวภาพ (biosafety) มีความจำเป็นสำหรับการดำเนินงานวิจัยที่เกี่ยวข้องกับจุลินทรีย์ในกลุ่มเสี่ยงสูงหรือกลุ่มเชื้อก่อโรครุนแรงและสารพิษที่ต้องการควบคุมเป็นพิเศษ (select agents) (ภาคผนวกที่ 2 ข้อ 2.8) ต้องจัดทำโปรแกรมหรือมาตรการด้านความมั่นคงทางชีวภาพเพื่อป้องกันการสูญหาย ถูกขโมย หรือการลักลอบนำสารชีวภาพ เชื้อก่อโรค สารพิษ และสิ่งที่เกี่ยวข้องไปใช้ผิดวัตถุประสงค์ จนอาจก่อให้เกิดอันตรายต่อคน สัตว์ สิ่งแวดล้อม และเศรษฐกิจ

การพัฒนาโปรแกรมความมั่นคงทางชีวภาพในสถาบัน ควรมีส่วนร่วมจากผู้มีส่วนเกี่ยวข้องทั้งหมด ตั้งแต่ผู้บริหารระดับสูง นักวิจัย เจ้าหน้าที่ด้านเทคนิค เจ้าหน้าที่ความปลอดภัยทางชีวภาพ เจ้าหน้าที่ข้อมูลสารสนเทศ วิศวกร และผู้รักษาความปลอดภัย ฯลฯ เนื่องจากโปรแกรมความมั่นคงทางชีวภาพจำเป็นต้องอาศัยศักยภาพและการประสานงานของทุกภาคส่วน จึงจะทำให้โปรแกรมเป็นไปอย่างมีประสิทธิภาพและไม่กระทบต่องานวิจัยทางวิทยาศาสตร์

โปรแกรมความมั่นคงทางชีวภาพเป็นแนวทางการบริหารจัดการความเสี่ยงที่ดี โดยเริ่มจากการประเมินความเสี่ยงอย่างเจาะจงในการปฏิบัติงานแต่ละชนิด ซึ่งวิเคราะห์จากความเป็นไปได้และผลกระทบที่อาจเกิดขึ้นจากการสูญหาย ถูกโจรกรรม หรือถูกนำไปใช้ในทางที่ผิดของเชื้อโรคและสารพิษ เพื่อนำไปใช้เป็นพื้นฐานในการตัดสินใจจัดทำแนวทางการจัดการความเสี่ยงที่เหมาะสม ต่อไป

10.1 องค์ประกอบของโปรแกรมความมั่นคงทางชีวภาพ

องค์ประกอบของโปรแกรมความมั่นคงทางชีวภาพของแต่ละสถาบันจะมีความเฉพาะเจาะจงขึ้นอยู่กับการประเมินความเสี่ยงและแนวทางการจัดการความเสี่ยงของแต่ละสถาบัน ทั้งนี้ องค์ประกอบของโปรแกรมความมั่นคงทางชีวภาพมี “ข้อกำหนดขั้นต่ำ” (minimum requirements) หรือ “มาตรฐานขั้นต่ำ” (minimum standards) ดังนี้

10.1.1 การจัดการโปรแกรม (program management)

การบริหารจัดการโปรแกรมความมั่นคงทางชีวภาพ หน่วยงานต้องตั้งงบประมาณสำหรับดำเนินงานโดยเฉพาะ โดยต้องกำหนดในโครงสร้างองค์กร มีสายบังคับบัญชาและหน้าที่ความรับผิดชอบในส่วนต่างๆ ที่เกี่ยวข้องกับโปรแกรมความมั่นคงทางชีวภาพอย่างชัดเจน รวมทั้งต้องมีการตรวจสอบความเหมาะสมในการดำเนินการและมีการปรับปรุงเป็นระยะๆ ทั้งนี้ โปรแกรมความมั่นคงทางชีวภาพควรผนวกเป็นนโยบายและแผนขององค์กร รวมทั้งต้องมีระบบการทบทวนและประเมินตนเองของหน่วยงาน เพื่อแก้ไขข้อบกพร่องเป็นระยะด้วย

10.1.2 ความมั่นคงทางกายภาพ (physical security)

ความมั่นคงทางกายภาพเป็นข้อกำหนดในการเลือกสถานที่สำหรับการจัดตั้งห้องปฏิบัติการ ครอบคลุมถึงการสร้างและคุณลักษณะของห้องปฏิบัติการที่ตรงตามข้อกำหนดในมาตรฐานสากล มีวัตถุประสงค์เพื่อป้องกันการสูญหายของจุลินทรีย์ โดยการจำกัดการเข้าถึงพื้นที่ต่างๆ ของห้องปฏิบัติการ ดังนั้น มาตรการสำหรับความมั่นคงทางกายภาพจำเป็นต้องมีรายละเอียดของอาคาร ห้องปฏิบัติการทางชีวภาพ และพื้นที่จัดเก็บวัสดุเพื่อกำหนดสิทธิในการเข้าถึงพื้นที่ต่างๆ การเข้าสู่ห้องปฏิบัติการหรือพื้นที่สำคัญซึ่งเป็นสถานที่เก็บเชื้อโรค ควรจำกัดให้เฉพาะพนักงานที่ได้รับอนุญาตหรือที่ได้รับมอบหมายเท่านั้น

วิธีการจำกัดการเข้าถึงสามารถใช้อุปกรณ์ประตูหรือระบบคีย์การ์ดในสถานที่ดังกล่าว การประเมินระดับสิทธิที่ให้เข้าถึงในพื้นที่ต่างๆ ของห้องปฏิบัติการควรพิจารณาจากทุกแง่มุมของการทำงาน โดยเฉพาะอย่างยิ่งสิทธิในการเข้าห้องปฏิบัติการและเข้าถึงตู้เย็นสำหรับเก็บจุลินทรีย์ ทั้งนี้ การเข้าสู่ห้องปฏิบัติการของผู้มาเยือน (visitor) เจ้าหน้าที่บริหารจัดการ นักศึกษา ช่างซ่อมบำรุง พนักงานทำความสะอาด และบุคลากรที่ทำหน้าที่ตอบโต้เหตุฉุกเฉิน ควรได้รับการพิจารณาถึงความจำเป็นเป็นพิเศษ ทั้งนี้ ข้อกำหนดส่วนใหญ่สำหรับแผนความมั่นคงทางชีวภาพ สามารถรวมกับแผนการรักษาความปลอดภัยขององค์กรได้

10.1.3 การบริหารจัดการบุคลากรและผู้มาเยือน (security management of personnel and visitors)

การจัดการบุคลากรเริ่มตั้งแต่การรับเจ้าหน้าที่เข้าทำงาน ต้องสืบประวัติอาชญากรรมก่อนเข้าปฏิบัติงาน และต้องเป็นผู้มีคุณสมบัติตามสาขาที่กำหนด นอกจากนั้น ต้องกำหนดบทบาทและความรับผิดชอบของบุคลากรที่ปฏิบัติงานในส่วนต่างๆ ของห้องปฏิบัติการ โดยเฉพาะอย่างยิ่งที่เกี่ยวข้องกับการจัดการ จัดเก็บ และขนส่งจุลินทรีย์ รวมถึง

อุปกรณ์และข้อมูลสำคัญ ทั้งนี้ ควรมีนโยบายในการคัดกรองและประเมินบุคลากรที่จะรับเข้ามาปฏิบัติงานในห้องปฏิบัติการด้วย นอกจากนี้ ควรมีนโยบายการบริหารจัดการผู้เข้าเยี่ยมชม การให้สิทธิในการเข้าถึงของบุคลากรกลุ่มต่างๆ และการรายงานเหตุการณ์ด้านความมั่นคง

กรณีที่มีผู้มาเยือนเพื่อการศึกษา ดูงาน หรือฝึกปฏิบัติงาน ต้องมีนโยบายจัดการหรือปฏิบัติกับผู้มาเยือน โดยกำหนดผู้รับผิดชอบทำหน้าที่เป็นพี่เลี้ยง (escort) ตลอดเวลาที่อยู่ในพื้นที่

10.1.4 การจัดทำบัญชีรายการ (inventory) และความรับผิดชอบ (accountability)

ควรมีกาหนดลำดับของผู้รับผิดชอบจลินทรีย์และวัสดุอุปกรณ์ที่ใช้ในการวิจัย เพื่อใช้ติดตามบัญชีรายการ การจัดเก็บ การขนส่งเคลื่อนย้าย และการทำลายวัสดุชีวภาพที่มีอันตราย ให้สามารถติดตามสถานที่เก็บและผู้รับผิดชอบสารชีวภาพนั้นได้ในทุกขั้นตอน ทั้งนี้ การกำหนดความรับผิดชอบของบุคลากรจำเป็นต้องให้สอดคล้องกับความรู้และความสามารถของบุคลากร และสอดคล้องกับกฎระเบียบที่เกี่ยวข้อง เช่น พระราชบัญญัติเชื้อโรคและพิษจากสัตว์ เป็นต้น

10.1.5 การรักษาความมั่นคงของข้อมูล (information security)

ในโปรแกรมความมั่นคงทางชีวภาพต้องกำหนดนโยบายการดูแลข้อมูลที่มีความสำคัญและอ่อนไหว ได้แก่ ข้อมูลเชื้อโรคและสารพิษที่มีในครอบครอง ข้อมูลโครงสร้างพื้นฐานที่สำคัญ ข้อมูลรหัสเพื่อเข้าถึงสถานที่จัดเก็บเชื้อ รวมถึงคอมพิวเตอร์หรืออุปกรณ์ที่ใช้จัดเก็บข้อมูล และข้อมูลเกี่ยวกับอุปกรณ์อำนวยความสะดวก เช่น จุดติดตั้งกล้องวงจรปิด โดยแผนการรักษาความมั่นคงของข้อมูลมีวัตถุประสงค์เพื่อรักษาความลับของข้อมูลและป้องกันข้อมูลไม่ให้หลุดรอดไปสู่ผู้ที่ไม่เกี่ยวข้อง ดังนั้น องค์กรต้องมีนโยบายในการชี้แจงแนกและแผนจัดการข้อมูลที่มีความสำคัญและอ่อนไหว โดยมีรหัสผ่านตามลำดับชั้นของข้อมูล นอกจากนี้ ควรมีแผนตอบโต้ในกรณีเกิดอุบัติเหตุ บาดเจ็บ เหตุการณ์ละเมิดฝ่าฝืนระบบความมั่นคงทางชีวภาพ และเกิดเหตุการณ์ฉุกเฉินต่างๆ เช่น ไฟไหม้ และภัยธรรมชาติ เป็นต้น

10.1.6 การขนส่งเคลื่อนย้ายสารชีวภาพ (transport of biological agent)

แผนการขนส่งสารชีวภาพและวัสดุควรรวมถึงแผนสำหรับการเคลื่อนย้ายสารชีวภาพและวัสดุทั้งภายในและภายนอกสถาบัน มีหลักการที่สอดคล้องกับการเคลื่อนย้าย

หรือขนส่งสารชีวภาพตามมาตรการความปลอดภัยทางชีวภาพ แผนการขนส่งเคลื่อนย้ายวัสดุชีวภาพให้ความสำคัญกับวิธีการในการขนส่ง เอกสารกำกับ และผู้รับผิดชอบทั้งต้นทาง/ปลายทาง แผนการขนส่งเคลื่อนย้ายต้องได้รับความเห็นชอบจากผู้มีอำนาจและเผยแพร่ให้ผู้ที่เกี่ยวข้องได้รับทราบ ทั้งนี้ บุคลากรที่เกี่ยวข้องควรได้รับการอบรมเกี่ยวกับการบรรจุและการแสดงฉลากเอกสารเพื่อการขนส่งของวัสดุชีวภาพอย่างเพียงพอ

10.1.7 อุบัติเหตุ การบาดเจ็บ และแผนรับเหตุฉุกเฉิน (incident response plans)

ต้องพิจารณาสถานการณ์ที่มีความจำเป็นต้องใช้หน่วยกู้ภัยจากภายนอก เข้ามายังสถานที่ดำเนินการวิจัยเพื่อตอบสนองต่ออุบัติเหตุ การบาดเจ็บ หรืออุบัติการณ์อื่นๆ ทั้งนี้ ควรกำหนดมาตรฐานขั้นตอนปฏิบัติ (Standard Operating Procedures; SOPs) สำหรับแผนรับเหตุการณ์ฉุกเฉินต่างๆ เช่น อุบัติเหตุ ความเจ็บป่วยเฉียบพลัน ภัยธรรมชาติ หรือไฟไหม้ เพื่อมีขั้นตอนปฏิบัติที่ชัดเจนสำหรับเจ้าหน้าที่ โดยบูรณาการร่วมกับแผนฉุกเฉินขององค์กรที่มีอยู่เดิม

10.1.8 การรายงานและการสื่อสาร

ควรกำหนดลำดับขั้นของการแจ้งเตือนและการสื่อสาร โดยครอบคลุมทั้งส่วนห้องปฏิบัติการ ส่วนสำนักงานบริหารจัดการ และหน่วยงานภายนอกที่เกี่ยวข้อง ทั้งนี้ ควรกำหนดบทบาทและความรับผิดชอบของเจ้าหน้าที่ที่เกี่ยวข้องทั้งหมดอย่างชัดเจน นอกจากนี้ ควรให้ความสำคัญกับการรายงานและการตรวจสอบสาเหตุของเหตุการณ์ที่เกี่ยวข้องกับความมั่นคงทางชีวภาพ เช่น การขาดหายไปของสารชีวภาพ หรือการมีบุคคลที่ไม่ได้รับอนุญาตอยู่ในพื้นที่ควบคุม เป็นต้น

10.1.9 การฝึกอบรม

ต้องจัดให้มีโปรแกรมการฝึกอบรมบุคลากรกลุ่มต่างๆ ในหน่วยงาน ทั้งส่วนห้องปฏิบัติการและส่วนบริหารจัดการ เพื่อให้ความรู้ในหลักการและวิธีการปฏิบัติตามหลักการด้านความมั่นคงทางชีวภาพ รวมทั้งรับรู้หน้าที่รับผิดชอบของเจ้าหน้าที่แต่ละฝ่ายงาน และต้องมีการฝึกซ้อมอย่างสม่ำเสมอ ทั้งนี้ หลักสูตรฝึกอบรมและการฝึกซ้อมควรมีความหลากหลายตามสถานการณ์ด้านความมั่นคงทางชีวภาพในรูปแบบต่างๆ เช่น การตอบสนองต่อเหตุฉุกเฉินเมื่อเกิดอุบัติเหตุหรือบาดเจ็บจากการทำงาน การตอบสนองเมื่อเกิดการสูญหายหรือโจรกรรมสารชีวภาพ โดยบางกรณีอาจรวมอยู่ในการฝึกซ้อมรับมือเหตุฉุกเฉินเดิมที่มีอยู่ เช่น การซ้อมหนีไฟ หรือการซ้อมปฐมพยาบาล เป็นต้น

10.1.10 การทำข้อมูลให้ทันสมัย และการทบทวนการประเมินผล

ควรมีการทบทวนและปรับปรุงโปรแกรมความมั่นคงทางชีวภาพที่ได้จัดทำเป็นประจำเพื่อให้ทันสมัยและเหมาะสมกับเหตุการณ์ด้านความมั่นคงทางชีวภาพที่เกิดขึ้น นอกจากนี้ ควรทบทวนการประเมินผลเป็นระยะๆ และมีการเก็บบันทึกข้อมูลการปรับปรุงและทบทวนอย่างเหมาะสม

โดยสรุปแล้ว โปรแกรมความมั่นคงทางชีวภาพจะช่วยเสริมการดำเนินงานกับความปลอดภัยทางชีวภาพ หน่วยงานที่มีการดำเนินงานวิจัยที่เกี่ยวข้องกับจุลินทรีย์กลุ่มเสี่ยงระดับสูงหรือกลุ่มเชื้อก่อโรครุนแรงและสารพิษที่ต้องการควบคุมเป็นพิเศษ ควรจัดให้มีโปรแกรมความมั่นคงทางชีวภาพ โดยผนวกเป็นส่วนหนึ่งของแผนงานของหน่วยงาน ทั้งนี้มาตรการด้านความมั่นคงทางชีวภาพจะต้องไม่กระทบหรือทำให้การดำเนินงานวิจัยล่าช้ารวมทั้งไม่ขัดขวางการแลกเปลี่ยนข้อมูลที่เป็นประโยชน์ระหว่างหน่วยงาน

บทที่ 11

บทบาทและความรับผิดชอบขององค์กรและ หน่วยงานต่างๆ

ในการกำหนดมาตรการความปลอดภัยทางชีวภาพสำหรับเทคโนโลยีชีวภาพสมัยใหม่ รวมถึงการจัดการและประเมินความเสี่ยงระดับห้องปฏิบัติการ ประกอบด้วย

- หัวหน้าโครงการ
- คณะกรรมการความปลอดภัยทางชีวภาพระดับสถาบัน (IBC)
- คณะกรรมการเทคนิคด้านความปลอดภัยทางชีวภาพ (TBC)

11.1 หัวหน้าโครงการ

หัวหน้าโครงการต้องมีความรู้อย่างถ่องแท้ เกี่ยวกับข้อบังคับของแนวทางปฏิบัติฉบับนี้ และต้องปฏิบัติตามแนวทางปฏิบัติฯ ในการดำเนินโครงการวิจัยที่เกี่ยวข้องกับการเทคโนโลยีชีวภาพสมัยใหม่ โดยเฉพาะอย่างยิ่งต้องดำเนินการตามหัวข้อต่อไปนี้

1. ประเมินโครงการวิจัยที่เสนอ และตัดสินใจอยู่ในขอบข่ายของแนวทางปฏิบัติฯ หรือไม่ หากไม่แน่ใจ นักวิจัยควรปรึกษา IBC
2. จัดทำการสอนหรือฝึกอบรม รวมไปถึงให้คำปรึกษาแก่เจ้าหน้าที่ที่เกี่ยวข้องในห้องปฏิบัติการได้ทราบถึงข้อควรปฏิบัติทั่วไปเพื่อความปลอดภัยในการปฏิบัติงาน
3. จัดหาวัสดุอุปกรณ์และครุภัณฑ์ ที่จำเป็นต้องใช้เพื่อลดความเสี่ยงในขณะปฏิบัติการ แก่บุคลากรที่เกี่ยวข้อง
4. แจ้งต่อ IBC เมื่อคิดว่าโครงการวิจัยที่เสนอเข้าข่ายงานวิจัยทั้งสามประเภท
5. จัดหารายละเอียดเกี่ยวกับโครงการวิจัยที่ IBC ต้องการ เพื่อการประเมินและตรวจสอบ
6. ดำเนินงานตามคำแนะนำของ IBC และ TBC เกี่ยวกับโครงการวิจัยที่เสนอ
7. ส่งข้อเสนอโครงการวิจัยไปให้ IBC ที่รับผิดชอบ ก่อนที่จะมีการดำเนินงานใดๆ ถ้างานนั้นอยู่ภายใต้แนวทางปฏิบัติฉบับนี้ และต้องไม่ดำเนินการใดๆ จนกว่าได้รับการอนุมัติจาก IBC
8. ส่งข้อเสนอโครงการวิจัยฉบับแก้ไขไปที่ IBC ก่อนที่จะมีการเปลี่ยนแปลงวิธีการทดลอง ซึ่งอาจทำให้ระดับอันตรายของงานเปลี่ยนแปลง

9. ดำเนินงานตามระดับการควบคุมและป้องกัน ที่ได้รับอนุมัติจาก IBC
10. แจ้งการเปลี่ยนตัวบุคคลที่ร่วมในโครงการวิจัยต่อ IBC
11. รายงานอุบัติเหตุทั้งหมดและการเจ็บป่วยที่ไม่ทราบสาเหตุ หรือการขาดงานของผู้ปฏิบัติงาน ต่อ IBC อย่างเร่งด่วน
12. แจ้งให้ IBC ทราบถึงความประสงค์ที่จะนำวัสดุทางชีวภาพ ซึ่งจัดอยู่ในแนวทางปฏิบัติฉบับนี้เข้ามาจากต่างประเทศ
13. จัดทำรายงานความก้าวหน้า หรือการเปลี่ยนแปลงอันเนื่องมาจากการวิจัย ที่เกี่ยวกับการดัดแปลงพันธุกรรม อย่างน้อยปีละ 1 ครั้ง

11.2 คณะกรรมการความปลอดภัยทางชีวภาพระดับสถาบัน

11.2.1 องค์ประกอบของคณะกรรมการฯ

คณะกรรมการความปลอดภัยทางชีวภาพระดับสถาบัน (Institutional Biosafety Committee; IBC) จะต้องมีจำนวนไม่น้อยกว่า 5 ท่าน ประกอบด้วย ผู้ทรงคุณวุฒิซึ่งมีความรู้ความเชี่ยวชาญด้านการศึกษาวิจัยสิ่งมีชีวิตดัดแปลงพันธุกรรมหรือเทคโนโลยีชีวภาพสมัยใหม่ ในระดับที่สามารถกำกับดูแลงานวิจัยให้มีความปลอดภัยต่อผู้วิจัย ประชาชน และสิ่งแวดล้อม

11.2.2 หน้าที่ความรับผิดชอบ

1. รวบรวมรายชื่อจุลินทรีย์ให้กับหัวหน้าหน่วยงานเพื่อรายงานตามข้อกำหนดของพระราชบัญญัติเชื้อโรคและพิษจากสัตว์ พ.ศ. 2558
2. กำกับดูแลความปลอดภัยในใช้สิ่งมีชีวิตดัดแปลงพันธุกรรมหรือเทคโนโลยีชีวภาพสมัยใหม่ในการศึกษาวิจัยของหน่วยงาน
3. พิจารณาและกำหนดแนวทางปฏิบัติเพื่อความปลอดภัยในการผลิตและครอบครองสิ่งมีชีวิตดัดแปลงพันธุกรรมหรือเทคโนโลยีชีวภาพสมัยใหม่ที่ใช้ในการศึกษาวิจัยให้สอดคล้องกับระดับความเสี่ยงที่จะทำให้เกิดโรคหรืออันตราย
4. ติดตาม ตรวจสอบ และประเมินความปลอดภัยในการใช้สิ่งมีชีวิตดัดแปลงพันธุกรรมหรือเทคโนโลยีชีวภาพสมัยใหม่ในงานวิจัยของหน่วยงาน
5. ประสานงานและให้ความร่วมมือกับกรมวิทยาศาสตร์การแพทย์ในการกำกับดูแลการใช้เชื้อโรคและพิษจากสัตว์ในการศึกษาวิจัยของหน่วยงานให้มีความปลอดภัยและเป็นไปตามกฎหมาย
6. อำนวยความสะดวกอื่น ๆ ที่เกี่ยวกับการศึกษาวิจัยตามที่หน่วยงานมอบหมาย

11.2.3 ประธาน IBC

ประธาน IBC อาจเป็นผู้บริหารระดับสูงของสถาบัน หรือ ที่ปรึกษาของผู้บริหารสูงสุดของสถาบัน หรือ ผู้ที่สามารถให้คำปรึกษากับผู้บริหารสูงสุดของสถาบัน ในด้านการควบคุมและป้องกันความปลอดภัยทางชีวภาพและความปลอดภัยของผู้ปฏิบัติงาน ในสถาบัน รวมถึงตรวจสอบรายงาน และผลการดำเนินโครงการ ทั้งนี้ ผู้ที่จะดำรงตำแหน่งประธาน IBC ขึ้นกับนโยบายและดุลพินิจของสถาบัน

11.2.4 เจ้าหน้าที่ความปลอดภัยทางชีวภาพ (biosafety officer)

สถาบันควรแต่งตั้งเจ้าหน้าที่ความปลอดภัยทางชีวภาพ หรือมอบหน้าที่นี้ให้ IBC เจ้าหน้าที่ฯ ควรมีความรู้และประสบการณ์เกี่ยวกับการควบคุมและป้องกันอันตราย โดยเฉพาะอย่างยิ่งด้านความปลอดภัยทางชีวภาพ ได้รับการฝึกอบรมเพียงพอในด้านความปลอดภัยทางชีวภาพ พร้อมทั้งให้คำแนะนำ ตรวจสอบการดำเนินการ และร่วมดำเนินการ ในการฝึกอบรมแก่ผู้ปฏิบัติงานระดับต่างๆ รวมทั้งคนงาน และรายงานผลการปฏิบัติงาน ต่อ IBC

11.2.5 การตรวจสอบการดำเนินงาน

IBC ตรวจสอบการดำเนินงานด้านความปลอดภัยทางชีวภาพของสถาบัน ให้เป็นไปตามนโยบายและแผนงานที่วางไว้ ให้คำปรึกษาการดำเนินกิจกรรมแก่หัวหน้าโครงการในการดำเนินโครงการให้เป็นไปตามระเบียบปฏิบัติ อาจมีการตรวจเยี่ยมห้องปฏิบัติการ และควบคุมการดำเนินการเป็นระยะๆ

11.3 คณะกรรมการเทคนิคด้านความปลอดภัยทางชีวภาพ

คณะกรรมการเทคนิคด้านความปลอดภัยทางชีวภาพ (Technical Biosafety Committee; TBC) ได้รับการแต่งตั้งโดยคณะกรรมการบริหารศูนย์พันธุวิศวกรรมและเทคโนโลยีชีวภาพแห่งชาติ ซึ่งมีหน้าที่จัดทำมาตรการสำหรับการควบคุม และ/หรือให้คำปรึกษาการดำเนินกิจกรรมต่างๆ ทางด้านเทคโนโลยีชีวภาพสมัยใหม่ เพื่อป้องกันมิให้การศึกษาและทดลองก่อให้เกิดผลกระทบในทางลบต่อสิ่งแวดล้อมและความปลอดภัยของสาธารณชนโดยทั่วไป

11.3.1 ความรับผิดชอบ

เพื่อให้การบริหารงานเป็นไปตามแนวทางปฏิบัติฯ TBC จะดำเนินงานต่อไปนี

1. ให้คำปรึกษาด้านเทคนิคแก่ IBC สำหรับการดำเนินโครงการที่เกี่ยวข้องกับพันธูวิศวกรรมหรือเทคโนโลยีชีวภาพสมัยใหม่ หรือประเภทอื่นตามที่ถูกร้องขอ รวมถึงบ่งชี้ประเภทของงานที่มีระดับความเสี่ยงอันตรายที่ยังไม่มีความแน่ชัด
2. ให้คำแนะนำแก่ IBC สำหรับโครงการในประเภทอื่นๆ ถ้ามีความจำเป็น
3. จัดทำแบบข้อเสนอโครงการ แบบประเมินข้อเสนอโครงการ เอกสารเกี่ยวกับแนวทางปฏิบัติฯ ให้แก่ IBC
4. แจ้งข่าวให้สถาบันหรือหน่วยงานต่างๆ ทั้งภาครัฐและเอกชนที่เกี่ยวข้องทราบถึงเรื่องความปลอดภัยทางชีวภาพของสิ่งมีชีวิตดัดแปลงพันธุกรรม
5. รักษาข้อมูลที่มีความสำคัญทางการค้า ซึ่งนักวิจัยที่ประสงค์จะเก็บข้อมูลที่เสนอต่อ TBC ไว้เป็นความลับ จะต้องตีตราทุกหน้ากระดาษที่เกี่ยวข้องว่า “เอกสารปกปิด”
6. ทำหน้าที่ประสานงานกับหน่วยงานที่มีหน้าที่ควบคุมสิ่งมีชีวิตดัดแปลงพันธุกรรม
7. เป็นแกนกลางในการประสานงานควบคู่กับการสร้างความสามารถของ IBC ของประเทศ

11.4 การประเมินโครงการวิจัย

หลังจากหัวหน้าโครงการยื่นข้อเสนอโครงการและได้รับการอนุมัติจาก IBC (ได้รับข้อเสนอแนะจาก TBC) แล้ว อาจมีการประเมินและติดตามโครงการด้วยการสุ่มตรวจสอบสถานที่ปฏิบัติการ รวมทั้งการสัมภาษณ์หัวหน้าโครงการและนักวิจัย อนึ่ง หากมีความจำเป็นต้องเคลื่อนย้ายหรือเปลี่ยนสถานที่ทำการทดลอง หัวหน้าโครงการต้องแจ้งให้ IBC ทราบด้วย

ภาคผนวก 1

เอกสารที่เกี่ยวข้อง

คณะกรรมการด้านความปลอดภัยทางชีวภาพระดับสถาบัน. แนวทางปฏิบัติด้านความปลอดภัยทางชีวภาพระดับห้องปฏิบัติการ. กรุงเทพฯ: มหาวิทยาลัยเทคโนโลยีพระจอมเกล้าธนบุรี; 2559.

คณะกรรมการเทคนิคด้านความปลอดภัยทางชีวภาพ. แนวทางปฏิบัติเพื่อความปลอดภัยทางชีวภาพสำหรับการใช้จุลินทรีย์ดัดแปลงพันธุกรรมในสภาพควบคุมเพื่อใช้ในระดับโรงงานต้นแบบและอุตสาหกรรม. กรุงเทพฯ: ศูนย์พันธุวิศวกรรมและเทคโนโลยีชีวภาพแห่งชาติ. สำนักงานพัฒนาวิทยาศาสตร์และเทคโนโลยีแห่งชาติ; 2559.

คณะกรรมการความปลอดภัยทางชีวภาพ. แนวทางปฏิบัติเพื่อความปลอดภัยทางชีวภาพ. มหาวิทยาลัยมหิดล. พิมพ์ครั้งที่ 2. ปทุมธานี: ทองสุขพันธ์; 2555.

ข้อฟ้า ทองไทย และคณะ. พจนานุกรมเทคโนโลยีชีวภาพ อังกฤษ-ไทย. กรุงเทพฯ: สมาคมเทคโนโลยีชีวภาพแห่งประเทศไทย; 2549.

บรรพต ฌ ป้อมเพชร. แนวทางการประเมินความเสี่ยงของสิ่งมีชีวิตดัดแปลงพันธุกรรม (Guidance on Risk Assessment of Living Modified Organisms). กรุงเทพฯ: สำนักงานนโยบายและแผนทรัพยากรธรรมชาติและสิ่งแวดล้อม กระทรวงทรัพยากรธรรมชาติและสิ่งแวดล้อม; 2557.

Ad Hoc Biosafety Sub - Committee. Biosafety Guidelines in Genetic Engineering and Biotechnology for Laboratory Work. National Center for Genetic Engineering and Biotechnology (BIOTEC), National Science and Technology Development Agency (NSTDA), Thailand; 1996a.

Ad Hoc Biosafety Sub - Committee. Biosafety Guidelines in Genetic Engineering and Biotechnology for Field Work and Planned Release. National Center for Genetic Engineering and Biotechnology (BIOTEC), National Science and Technology Development Agency (NSTDA), Thailand; 1996b.

Anonymous. Biological Safety Cabinets Part I. Biological Safety Cabinets (Class I); 1981.

Anonymous. Biological Safety Cabinets Part II. Laminar Flow Biological Safety Cabinets (Class II) for Personnel and Product Protection; 1985a.

Anonymous. Code of Good Manufacturing Practice for Therapeutic Goods. National Biological Standards Laboratory, Australia; 1983.

Anonymous. Code of Practice for the Care and Use of Animals for Experimental Purposes. National Health and Medical Research Council, Commonwealth Scientific and Industrial Research Organization, and Australian Agricultural Council, Australian Government Publishing Service; 1985b.

Anonymous. Guidelines for the Categorization of Genetic Manipulation Experiments; 1988.

Anonymous. Laboratory Biosafety Guidelines. AIDS Task Force; 1986.

Anonymous. Laboratory Containment Facilities for Genetic Manipulation Experiments; 1988.

Collins. C.H. Laboratory Acquired Infections; 1986.

Commonwealth of Australia. Infection Control Guidelines - Acquired Immune Deficiency Syndrome (AIDS) and Related Conditions; 1988.

Department of Administrative Services, Australia. Guidelines for Small Scale Genetic Manipulation Work; 1985.

Department of Administrative Services, Australia. Guidelines for Large Scale Work with Genetically Manipulated Organisms; 1990.

Department of Health and Community Service Australia. Guidelines for the Preparation and Presentation of Applications for General Marketing of Monoclonal Antibodies for Use in Humans; 1988.

Department of Health and Community Services, Australia. The National Health and Medical Research Council Statement on Human Experimentation and Supplementary Notes; 1987.

Department of Primary Industries and Energy. Requirements for Clearance of Veterinary Chemicals. Australian Government Publishing Service; 1985a.

Department of Primary Industries and Energy. Requirements for Clearance of Veterinary Drugs. Australian Government Publishing Service; 1985b.

Department of Primary Industry, Australia. Regulatory Control of Veterinary Drugs. Australian Government Publishing Service; 1983.

Dixon, B. Engineered Organisms in the Environment. QualitexPrinting, Cardiff; 1988. p.12.

Doyle, J.J. and G.J. Persley. The Safe Use of Biotechnology: Principles and Practice. ESD, USA; 1996.

Economidis, I. Biotechnology R&D in the E.C. Risk Assessment. Commission of the European Communities; 1990.

Flinders Institutional Biosafety Committee. Flinders University Biosafety Manual. Flinders University; 2015.

Gene Technology Act 2015. No.121, 2015 as amended the Gene Technology Act 2000, Australia; 2015.

Genetic Modification Advisory Committee of Singapore. The Singapore Biosafety Guidelines for Research on Genetically Modified Organism (GMOs); 2013.

Health and Safety Executive. The SACGM Compendium of Guidance. United Kingdom; 2007.

IICA (Inter-American Institute for Cooperation on Agriculture). Guidelines for the Release into the Environment of Genetically Modified Organisms. IICA, Costa Rica; 1991.

Miller, H. et al. Risk-based oversight of experiment in the environment. Science 1990;250:40-491.

Minister of Health. 3rd Edition Laboratory Biosafety Guidelines; 2004.

National Health and Medical Research Council. Ethical Aspects of Research on Human Gene Therapy; 1987.

National Institutes of Health. NIH Guidelines for Research Involving Recombinant or Synthetic Nucleic Acid Molecules; 2016.

National Research Council. Field Testing Genetically Modified Organism: Framework for Decision. National Academy Press, Washington DC; 1989.

National Research Council. Guide for the Care and Use of Laboratory Animals. Eighth Edition; 2011.

OECD. Recombinant DNA Safety Considerations. OECD Publications Service; 1986.

- OECD. Good Development Practices for Small Scale. Field Research with Genetically Modified Plants and Microorganisms, A Discussion Document; 1990.
- Office of Environmental Health and Safety. Biosafety Spill Response Guide. Yale University; 2013.
- Persley, G., L.V. Giddings and C. Juma. Biosafety: The Safe Application of Biotechnology in Agriculture and the Environment. The World Bank/ International Service for National Agricultural Research (ISNAR), The Hague; 1992.
- Stewart-Tull, D.E. and M. Sussman. The Release of Genetically Modified Microorganisms - REGEM 2. Plenum Press, New York; 1992.
- Sussman, M., C.H, Collins, F.A. Skinner, and D.E. Stewart-Tull. The Release of Genetically - engineered Microorganisms. Academic Press, London; 1988.
- Traynor, P.T. ,D. Adair and R. Irain. 2001. A Practical Guide to Containment. Greenhouse Research with Transgenic Plants and Microbes. Information System for Biotechnology. Virginia Tech, BSLacksburg VA. 59 p.
- Traynor, P.T., R. Fredrick and H. Koch. Biosafety and Risk Assessnert in Agricultural Biotechnology. The Agricultural Biotechnology Support Project, Institute of International Agriculture, Michigan State University, East Lansing, Michigan, USA; 2002.
- UNIDO (United Nations Industrial Development Organization). An International Approach to Biotechnology Safety. UNIDO, Vienna; 1990.
- UNIDO. Available List of Authoritative Statutes and Guidelines. Draft of a Voluntary International Code of Conduct for the Release of Organisms into the Environment. UNIDO, Vienna; 1991.
- US Department of Health and Human Services. 5th Edition, Biosafety in Microbiological and Biomedical Laboratories. Public Health Service, Centers for Disease Control and Prevention, and the National Institutes of Health; 2009.
- WHO (World Health Organization). Laboratory Biosafety Manual. (Third edition) WHO Distribution and Sale Service. Geneva; 2004.

WHO (World Health Organization). Guidance on Regulations for the Transport of Infectious Substances. Geneva; 2013.

<http://www.aphisweb.aphis.usda.gov/bbep/bp/>

<http://www.bdt.org.br/bdt/msdn/ebis/>

<http://www.dist.gov.au/science/gmac/gmachome.htm>

<http://www.binas.unido.org/binas/binas.html>

http://www4.od.nih.gov/oba/RAC/guidelines/appendix_k.htm

<http://www.twinside.org.sg/title/capacity.htm>

<http://www.uchsc.edu/safety/bioman/biochap1.htm>

<http://www.purified.com/indexbc.htm>

<http://www.oregonstate.edu/dept/ehs/biohazard/manual/appdeb3.html>

<http://www.ehrs.upenn.edu/bio/bsm/principles.html>

<http://www.orcbs.msu.edu/biological/BMBSL/section1.html>

http://ehs.sc.edu/guides/BIOSAF_G.htm

<http://www.UOM.edu/~reshmpg/guidelines%20%for20%lay20%summaries.html>

ภาคผนวกที่ 2

บัญชีรายชื่อต่างๆ

2.1 ตัวอย่างสิ่งมีชีวิตที่มีการแลกเปลี่ยน DNA โดยกระบวนการทางสรีรวิทยา

กลุ่ม (sublist)	รายชื่อ
Sublist A	Genus <i>Escherichia</i> Genus <i>Shigella</i> Genus <i>Salmonella</i> - including <i>Arizona</i> Genus <i>Enterobacter</i> Genus <i>Citrobacter</i> - including <i>Levinea</i> Genus <i>Klebsiella</i> - including <i>oxytoca</i> Genus <i>Erwinia</i> <i>Pseudomonas aeruginosa</i> , <i>Pseudomonas putida</i> , <i>Pseudomonas fluorescens</i> , and <i>Pseudomonas mendocina</i> <i>Serratia marcescens</i> <i>Yersinia enterocolitica</i>
Sublist B	<i>Bacillus subtilis</i> <i>Bacillus licheniformis</i> <i>Bacillus pumilus</i> <i>Bacillus globigii</i> <i>Bacillus niger</i> <i>Bacillus natto</i> <i>Bacillus amyloliquefaciens</i> <i>Bacillus atterimus</i>

กลุ่ม (sublist)	รายชื่อ
Sublist C	<i>Streptomyces aureofaciens</i> <i>Streptomyces rimosus</i> <i>Streptomyces coelicolor</i>
Sublist D	<i>Streptomyces griseus</i> <i>Streptomyces cyaneus</i> <i>Streptomyces venezuelae</i>
Sublist E	One-way transfer of <i>Streptococcus mutans</i> or <i>Streptococcus lactis</i> DNA into <i>Streptococcus sanguis</i>
Sublist F	<i>Streptococcus sanguis</i> <i>Streptococcus pneumoniae</i> <i>Streptococcus faecalis</i> <i>Streptococcus pyogenes</i> <i>Streptococcus mutans</i>

2.2 บัญชีรายชื่อเจ้าบ้าน/พาหะที่จัดว่าปลอดภัย

รายชื่อเจ้าบ้าน/พาหะที่รับรองว่าปลอดภัย โดยคณะกรรมการเทคนิคด้านความปลอดภัยทางชีวภาพ (TBC)

ประเภท	เจ้าบ้าน (Host)	พาหะ (Vector)
แบคทีเรีย	1. <i>Agrobacterium radiobacter</i> <i>Agrobacterium rhizogenes</i> - disarmed strains <i>Agrobacterium tumefaciens</i> - disarmed strains	1. พลาสมิดที่ใช้เป็น non-tumorigenic disarmed Ti plasmid, หรือ Ri plasmid 2. ไม่มี (non-vector systems)
	2. <i>Bacillus subtilis</i>	Host-Vector 1 Systems* โดยมี <i>B. subtilis</i> สายพันธุ์ RUB 331 and BGSC 1S53 เป็นเจ้าบ้านที่มีพลาสมิดต่อไปนี้ pUB110, pC194, pS194, pSA2100, pE194, pT127, pUB112, pC221, pC223 และ pAB124 Host-Vector 2 Systems** เป็นอนุพันธ์ของ <i>B. subtilis</i> สายพันธุ์ ASB 298 ที่ไม่สร้างสปอร์เป็นเจ้าบ้าน และมีพลาสมิด ดังต่อไปนี้ pUB110, pC194, pS194, pSA2100, pE194, pT127, pUB112, pC221, pC223 และ pAB124
	3. <i>Bacillus</i> — เฉพาะสายพันธุ์ที่ ไม่สร้างสปอร์ ที่มี reversion frequency น้อยกว่า 10^{-7} ก) <i>B. amyloliquefaciens</i> ข) <i>B. licheniformis</i> ค) <i>B. pumilus</i> ง) <i>B. subtilis</i> จ) <i>B. thuringiensis</i>	1. พลาสมิดที่ใช้เป็น non-conjugative 2. พลาสมิดและ phage ที่ใช้ต้องไม่สามารถ เพิ่มจำนวนในเจ้าบ้าน <i>B. cereus</i> , <i>B. anthracis</i> หรือ ในสายพันธุ์ <i>Bacillus</i> อื่นที่สามารถก่อโรคได้ 3. ไม่มี (non-vector systems)

ประเภท	เจ้าบ้าน (Host)	พาหะ (Vector)																						
	4. <i>Escherichia coli</i> (EK2) (<i>E. coli</i> K-12 สายพันธุ์ chi-1776)	<p>Plasmid Systems</p> <p>EK2 plasmids system ได้แก่ pSC101, pMB9, pBR313, pBR322, pDH24, pBR325, pBR327, pGL101, และ pHB1</p> <p>เจ้าบ้านที่มีพลาสมิดลูกผสมระหว่าง <i>Escherichia coli</i> และ <i>S. cerevisiae</i> โดยที่ใช้ <i>Escherichia coli</i> chi-1776 หรือ ยีสต์ที่เป็นหมันสายพันธุ์ SHY1, SHY2, SHY3, and SHY4: YIp1, YEp2, YEp4, YIp5, YEp6, YRp7, YEp20, YEp21, YEP24, YIp25, YIp26, YIp27, YIp28, YIp29, YIp30, YIp31, YIp32, และ YIp33</p> <hr/> <p>Bacteriophage Systems</p> <p>EK2 bacteriophage lambda systems ได้แก่</p> <table border="1"> <thead> <tr> <th>Vector</th> <th>Host</th> </tr> </thead> <tbody> <tr> <td>λgt WESλB'</td> <td>DP50supF</td> </tr> <tr> <td>λgt WESλB*</td> <td>DP50supF</td> </tr> <tr> <td>λgt ZJ virλB'</td> <td><i>Escherichia coli</i> K-12</td> </tr> <tr> <td>λgtALO•λB</td> <td>DP50supF</td> </tr> <tr> <td>Charon 3A</td> <td>DP50 or DP50supF</td> </tr> <tr> <td>Charon 4A</td> <td>DP50 or DP50supF</td> </tr> <tr> <td>Charon 16A</td> <td>DP50 or DP50supF</td> </tr> <tr> <td>Charon 21A</td> <td>DP50supF</td> </tr> <tr> <td>Charon 23A</td> <td>DP50 or DP50supF</td> </tr> <tr> <td>Charon 24A</td> <td>DP50 or DP50supF</td> </tr> </tbody> </table> <p><i>Escherichia coli</i> K-12 สายพันธุ์ chi-2447 และ chi-2281 ได้ผ่านการรับรองเพื่อให้ออกกับ lambda vectors สายพันธุ์ DP50 หรือ DP50supF ที่ไม่ได้ใช้ <i>su</i>-strain เป็นเจ้าบ้าน เพื่อเพิ่มจำนวน</p>	Vector	Host	λgt WESλB'	DP50supF	λgt WESλB*	DP50supF	λgt ZJ virλB'	<i>Escherichia coli</i> K-12	λgtALO•λB	DP50supF	Charon 3A	DP50 or DP50supF	Charon 4A	DP50 or DP50supF	Charon 16A	DP50 or DP50supF	Charon 21A	DP50supF	Charon 23A	DP50 or DP50supF	Charon 24A	DP50 or DP50supF
Vector	Host																							
λgt WESλB'	DP50supF																							
λgt WESλB*	DP50supF																							
λgt ZJ virλB'	<i>Escherichia coli</i> K-12																							
λgtALO•λB	DP50supF																							
Charon 3A	DP50 or DP50supF																							
Charon 4A	DP50 or DP50supF																							
Charon 16A	DP50 or DP50supF																							
Charon 21A	DP50supF																							
Charon 23A	DP50 or DP50supF																							
Charon 24A	DP50 or DP50supF																							

ประเภท	เจ้าบ้าน (Host)	พาหะ (Vector)
	5. <i>Escherichia coli</i> K-12, <i>E.coli</i> B หรือ <i>E. coli</i> C or <i>E. coli</i> Nissle 1917 - สายพันธุ์อนุพันธุ์ อื่นๆ ที่ไม่ทำให้เกิด ก) transducing phages หรือ ข) มีเยื่อที่ทำให้เกิดการส่งถ่าย ดีเอ็นเอด้วยวิธี conjugation กับ non - conjugative plasmid	1. พลาสมิดที่ใช้เป็น non-conjugative 2. Bacteriophage ที่ใช้เป็น lambda, lambdoid, และ Fd หรือ F1 เช่น M13 เป็นต้น 3. ไม่มี (non-vector systems)
	6. <i>Lactobacillus</i> <i>Lactococcus lactis</i>	1. พลาสมิดที่ใช้เป็น non-conjugative 2. ไม่มี (non-vector systems)
	7. <i>Oenococcus oeni</i> syn. <i>Leuconostoc oeni</i>	1. พลาสมิดที่ใช้เป็น non-conjugative 2. ไม่มี (non-vector systems)
	8. <i>Pediococcus</i>	1. พลาสมิดที่ใช้เป็น non-conjugative 2. ไม่มี (non-vector systems)
	9. <i>Photobacterium angustum</i>	1. พลาสมิดที่ใช้เป็น non-conjugative 2. ไม่มี (non-vector systems)
	10. <i>Pseudoalteromonas tunicata</i>	1. พลาสมิดที่ใช้เป็น non-conjugative 2. ไม่มี (non-vector systems)
	11. <i>Pseudomonas putida</i> - สายพันธุ์ KT2440	1. พลาสมิดที่ใช้เป็น non-conjugative, รวมถึงพลาสมิดที่ผ่านการรับรอง ได้แก่ pKT 262, pKT 263 และ pKT 264 2. ไม่มี (non-vector systems)
	12. <i>Rhizobium</i> (รวมถึงสายพันธุ์ <i>Allorhizobium</i>)	1. พลาสมิดที่ใช้เป็น non-conjugative 2. ไม่มี (non-vector systems)
	13. <i>Sphingopyxis alaskensis</i> syn. <i>Sphingomonas alaskensis</i>	1. พลาสมิดที่ใช้เป็น non-conjugative 2. ไม่มี (non-vector systems)

ประเภท	เจ้าบ้าน (Host)	พาหะ (Vector)
	14. <i>Streptococcus thermophilus</i> <i>Synechococcus</i> - เฉพาะสายพันธุ์ ก) PCC 7002 ข) PCC 7942 ค) WH 8102	1. พลาสมิดที่ใช้เป็น non-conjugative 2. ไม่มี (non-vector systems)
	15. <i>Streptomyces</i> - เฉพาะชนิดพันธุ์ ก) <i>S. aureofaciens</i> ข) <i>S. coelicolor</i> ค) <i>S. cyaneus</i> ง) <i>S. griseus</i> จ) <i>S. lividans</i> ฉ) <i>S. parvulus</i> ช) <i>S. rimosus</i> ญ) <i>S. venezuelae</i>	1. พลาสมิดที่ใช้เป็น non-conjugative 2. รวมถึงพลาสมิดที่ผ่านการรับรอง ได้แก่ SCP2, SLP1, SLP2, PIJ101 และอนุพันธุ์ 3. Actinophage phi C31 และอนุพันธุ์ 4. ไม่มี (non-vector systems)
	16. <i>Synechocystis</i> species - สายพันธุ์ PCC 680316.	1. พลาสมิดที่ใช้เป็น non-conjugative 2. ไม่มี (non-vector systems)
	17. <i>Vibrio cholerae</i> CVD103-HgR	1. พลาสมิดที่ใช้เป็น non-conjugative 2. ไม่มี (non-vector systems)
รา/ยีสต์	1. <i>Kluyveromyces lactis</i>	1. ไม่จำกัด 2. ไม่มี (non-vector systems)
	2. <i>Neurospora crassa</i>	Host-Vector 1 Systems* <i>Neurospora crassa</i> เฉพาะสายพันธุ์ที่ปรับปรุงให้ลดความสามารถในการฟุ้งกระจายในอากาศ: In1 (inositol-less) สายพันธุ์ 37102, 37401, 46316, 64001 และ 89601. Csp-1 สายพันธุ์ UCLA37 และ csp-2 สายพันธุ์ FS 590, UCLA101 (conidial separation mutants). Eas สายพันธุ์ UCLA191 ("easily wettable" mutant).

ประเภท	เจ้าบ้าน (Host)	พาหะ (Vector)
	3. <i>Pichia pastoris</i>	1. ไม่จำกัด 2. ไม่มี (non-vector systems)
	4. <i>Saccharomyces cerevisiae</i>	Host-Vector 2 System** <i>Saccharomyces cerevisiae</i> รวมไปถึงสายพันธุ์ที่เป็นหมัน (sterile) ที่มี ste-VC9 mutation ได้แก่ SHY1, SHY2, SHY3 และ SHY4. พลาสมิดที่ผ่านการรับรอง ได้แก่ Ylp1, YEp2, YEp4, Ylp5, YEp6, YRp7, YEp20, YEp21, YEp24, Ylp25, Ylp26, Ylp27, Ylp28, Ylp29, Ylp30, Ylp31, Ylp32 และ Ylp33.
	5. <i>Schizosaccharomyces pombe</i>	1. ไม่จำกัด 2. ไม่มี (non-vector systems)
	6. <i>Trichoderma reesei</i>	1. ไม่จำกัด 2. ไม่มี (non-vector systems)
	7. <i>Yarrowia lipolytica</i>	1. ไม่จำกัด 2. ไม่มี (non-vector systems)
ราเมือก	1. <i>Dictyostelium species</i>	1. พลาสมิดที่ใช้คือ <i>Dictyostelium</i> shuttle vectors รวมถึง Ddp1 และ Ddp2 2. ไม่มี (non-vector systems)
การเพาะเลี้ยงเนื้อเยื่อ	การดำเนินงานใดๆ ต่อไปนี้ ที่ไม่ก่อให้เกิดตัวสัตว์ (whole animal) ก) การเพาะเลี้ยงเซลล์สัตว์ หรือ เซลล์มนุษย์ (รวมถึง packaging cell lines) ข) การแยกเซลล์ เนื้อเยื่อ หรืออวัยวะ ทั้งของสัตว์ และของมนุษย์ ค) การเพาะเลี้ยงตัวอ่อนระยะต้นของ สัตว์เลี้ยงลูกด้วยนมที่ไม่ใช่มนุษย์ ในหลอดทดลอง (<i>in vitro</i>)	1. พลาสมิดที่ใช้เป็น non-conjugative 2. Non-viral vectors หรือ replication-defective viral vectors ที่ไม่สามารถ transduce สู่มนุษย์ 3. Baculovirus (<i>Autographa californica</i> nuclear polyhedrosis virus), polyhedrin minus 4. ไม่มี (non-vector systems)

ประเภท	เจ้าบ้าน (Host)	พาหะ (Vector)
	การกระทำใดๆ ต่อไปนี้ ก) การเพาะเลี้ยงเซลล์พืช ข) การแยกเซลล์หรือเนื้อเยื่อพืช ที่ไม่มีเจตนาในการขยายพันธุ์ ชักนำให้ เกิดการออกดอก หรือชักนำให้เจริญ เติบโตเป็นต้นพืช เพื่อปลดปล่อยสู่ สิ่งแวดล้อม	1. Non-tumorigenic disarmed Ti plasmid vectors หรือ Ri plasmid vectors ใน <i>Agrobacterium tumefaciens</i> , <i>Agrobacterium radiobacter</i> or <i>Agrobacterium rhizogenes</i> 2. Non-pathogenic viral vectors 3. ไม่มี (non-vector systems)

- หมายเหตุ 1. * Host-Vector 1 System หมายถึง เจ้าบ้าน/พาหะ ที่มีโอกาสอยู่รอดในสิ่งแวดล้อมได้น้อย
** Host-Vector 2 System หมายถึง เจ้าบ้าน/พาหะ ที่มีโอกาสอยู่รอดในสิ่งแวดล้อมได้น้อยมาก
- รายชื่อเซลล์เจ้าบ้าน/พาหะเหล่านี้ อาจมีการเปลี่ยนแปลงได้โดย TBC
 - พาหะอื่นที่เกิดจากการรวมกัน (combination) ของพาหะที่มีรายชื่อในตาราง ถือเป็นงานวิจัยประเภทที่ 1
 - เจ้าบ้านและพาหะอื่นๆ ที่ไม่ปรากฏในตาราง แต่มีการใช้ทั่วไปในเชิงการค้า และไม่มีข้อระบุถึงอันตรายต่อสุขภาพอนามัยของคนและสัตว์ ถือเป็นงานวิจัยประเภทที่ 1
 - เจ้าบ้านที่ได้รับการอนุมัติดังกล่าวแล้ว ซึ่งมีการทดลองถ่ายฝาก DNA เข้าไปในเจ้าบ้านโดยไม่ใช้พาหะ ถือเป็นงานวิจัยประเภทที่ 1 トラบดีที่ DNA นั้น มีคุณสมบัติดังนี้
 - ไม่ได้เป็นยีนที่เป็นตัวกำหนดให้เกิดพิษภัย หรือ
 - ไม่ได้มาจากเชื้อจุลินทรีย์ที่ทำให้เกิดโรคในมนุษย์ สัตว์ หรือพืชได้ หรือเป็นยีนที่สร้างโปรตีนที่มีผลต่อการเจริญเติบโตหรือการแบ่งเซลล์

2.3 บัญชีรายการเชื้อโรคควบคุม ตามพระราชบัญญัติเชื้อโรคและพิษจากสัตว์ พ.ศ. 2558

2.3.1 เชื้อไวรัส

	ชื่อเรียก	ความเสี่ยงต่อ	
		คน	สัตว์
1.	African Horse Sickness virus	3	2
2.	African swine fever virus	3	2
3.	Akabane virus	3	2
4.	Astrovirus	2	2
5.	Avian encephalomyelitis virus	2	2
6.	Avian leukosis virus	2	2
7.	BK and JC viruses	2	2
8.	Bluetongue virus	2	2
9.	Bocavirus	2	2
10.	Border disease virus	2	2
11.	Borna disease virus	3	2
12.	Bovine diarrhea virus	2	2
13.	Bovine ephemeral virus	2	2
14.	Bovine leukemia virus	2	2
15.	Bovine papillomavirus	2	2
16.	Caliciviridae	2	2
17.	Caprine arthritis encephalitis virus	2	2
18.	Chicken anemia virus	2	2
19.	Chikungunya virus	2	2
20.	Classical swine fever virus	2	2
21.	Cowpox virus	2	2
22.	Coxsackie viruses	2	2
23.	Crimean-Congo Haemorrhagic Fever virus	4	2
24.	Dengue virus type 1-4	2	2
25.	Duck Tembusuvirus (TMUV)	2	2

	ชื่อเรียก	ความเสี่ยงต่อ	
		คน	สัตว์
26.	Duck viral enteritis (Duck plague)	2	2
27.	Duck viral hepatitis	2	2
28.	Eastern equine encephalitis virus	3	2
29.	Ebola virus	4**	4
30.	Echovirus	2	2
31.	Egg drop syndrome 1976 virus	2	2
32.	Enterovirus	2	2
33.	Epizootic haematopoietic necrosis virus	-	2
34.	Foot and mouth disease virus	2	3
35.	Fowl adenovirus	2	2
36.	Fowl pox virus	2	2
37.	Goose hepatitis virus, Muscovy duck parvovirus (Derzsy's disease)	2	2
38.	Hantaan virus	3	2
39.	Hantaviruses (except Hantaan, Seoul and Sin Nombre)	2	4
40.	Hendra virus	4	2
41.	Hepatitis A virus	2	2
42.	Hepatitis B virus	2	2
43.	Hepatitis C virus	2	2
44.	Hepatitis D (delta)	2	2
45.	Hepatitis D virus	2	2
46.	Hepatitis E virus	2	2
47.	Hepatitis F virus	2	2
48.	Hepatitis G virus (GBV-C)	2	2
49.	Herpes B virus	4	2
50.	Herpesvirus simiae (B virus)	4	2
51.	Human adenovirus type A, B, C, D, E, F, G	2	2
52.	Human coronavirus (ยกเว้น SARS coronavirus และ MERS coronavirus)	2	2

	ชื่อเรียก	ความเสี่ยงต่อ	
		คน	สัตว์
53.	Human herpesvirus	2	2
54.	Human immunodeficiency virus type 1 and 2	3*	2
55.	Human metapneumovirus	2	2
56.	Human papillomaviruses	2	-
57.	Human parvovirus	2	2
58.	Human respiratory syncytial virus	2	2
59.	Human rotavirus	2	2
60.	Human T - lymphotropic virus type 1 and 2	3	2
61.	Ranavirus	-	2
62.	Infectious bovine rhinotracheitis virus	2	2
63.	Infectious bronchitis virus	2	2
64.	Infectious bursal disease virus	2	2
65.	Infectious haematopoietic necrosis virus	-	2
66.	Infectious hypodermal and haematopoietic necrosis virus	-	2
67.	Infectious laryngotracheitis virus	2	2
68.	Infectious myonecrosis virus	-	2
69.	Infectious salmon anaemia virus	-	2
70.	Influenza A H2N2 + Spanish flu	4	2
71.	Influenza A virus (Highly pathogenic strain:H5,H7)	3	2
72.	Influenza A virus (low pathogenic strain)	2	2
73.	Influenza virus type B	2	2
74.	Influenza virus type C	2	2
75.	Influenza virus types A-C (excluding type A 1918 Spanish Flu and H2N2 strains)	2	2
76.	Japanese encephalitis virus	2	2
77.	Junin virus	4	2
78.	Koi herpesvirus	-	2
79.	Kunjin virus	3	2

	ชื่อเรียก	ความเสี่ยงต่อ	
		คน	สัตว์
80.	Lassa virus	4	2
81.	Lumpy skin disease virus	2	2
82.	Lymphocytic choriomeningitis virus	3	2
83.	Machupo virus	4	2
84.	Macrobrachium rosenbergii nodavirus	-	2
85.	Maedi-visna virus	2	2
86.	Malignant catarrhal fever virus	2	2
87.	Marburg virus	4	2
88.	Marek's disease virus	2	2
89.	Measles virus	2	2
90.	Merkel cell polyomavirus	2	-
91.	Middle east respiratory syndrome coronavirus	3*	2
92.	Molluscum contagiosum virus (MCV)	2	2
93.	Mumps virus	2	2
94.	Murray Valley encephalitis virus	2	2
95.	Newcastle disease virus	2	2
96.	Nipah virus	3	2
97.	Norovirus	2	2
98.	Parainfluenza virus type 1-4	2	2
99.	Parvovirus B19	2	2
100.	Porcine circovirus type 2	2	2
101.	Peste des petits ruminant virus	2	2
102.	Polio virus type 1-3	2	2
103.	Porcine circovirus	2	2
104.	Porcine epidemic diarrhea virus	2	2
105.	Porcine parvovirus	2	2
106.	Porcine reproductive and respiratory syndrome	2	2
107.	Porcine respiratory coronavirus	2	2
108.	Porcine rotavirus	2	2

	ชื่อเรียก	ความเสี่ยงต่อ	
		คน	สัตว์
109.	Porcine transmissible gastroenteritis virus	2	2
110.	Pseudorabies virus	2	2
111.	Rabies virus	2	2
112.	Red sea bream iridovirus	-	2
113.	Respiratory syncytial virus	2	2
114.	Revovirus	2	2
115.	Rhinovirus	2	2
116.	Rift Valley Fever virus	3	2
117.	Rinderpest virus	2	2
118.	Rotavirus	2	2
119.	Rubella virus	2	2
120.	Severe acute respiratory syndrome coronavirus	3*	2
121.	Semliki forest virus	2	2
122.	Sendai virus	2	2
123.	Seoul virus	3	2
124.	Simian immunodeficiency virus	2	2
125.	Simian virus 40	2	2
126.	Sin Nombre virus (formerly Muerto Canyon)	3	2
127.	Sindbis virus	2	2
128.	Spring viraemia of carp virus	-	2
129.	St. Louis encephalitis virus	3	2
130.	Swine influenza virus	2	2
131.	Swine vesicular disease virus	2	2
132.	Taura syndrome virus	-	2
133.	Tick-borne encephalitis virus	4	2
134.	Torovirus	2	2
135.	Transmissible gastroenteritis (TGE)	2	3
136.	Vaccinia virus	2	2
137.	Variola virus	4	2

	ชื่อเรียก	ความเสี่ยงต่อ	
		คน	สัตว์
138.	Venezuelan equine encephalitis virus	3	2
139.	Vesicular stomatitis virus	2	2
140.	Viral haemorrhagic septicaemia virus	-	2
141.	West Nile virus	3*	3
142.	Western equine encephalitis virus	3	2
143.	White spot syndrome virus	-	2
144.	Yatapox (Tana and Yaba)	2	2
145.	Yellow fever virus	3	3
146.	Yellow head virus	-	2
147.	Zika virus	2	2

2.3.2 เชื้อแบคทีเรีย

	ชื่อเรียก	ความเสี่ยงต่อ	
		คน	สัตว์
1.	<i>Abiotrophia adiacens</i>	2	2
2.	<i>Abiotrophia defectiva</i>	2	2
3.	<i>Abiotrophia elegans</i>	2	2
4.	<i>Abiotrophia</i> spp.	2	2
5.	<i>Acetivibrio ethanoligenens</i>	2	2
6.	<i>Acholeplasma axanthum</i>	2	2
7.	<i>Acholeplasma granularum</i>	2	2
8.	<i>Acholeplasma hippikon</i>	2	2
9.	<i>Acholeplasma laidlawii</i>	2	2
10.	<i>Acholeplasma modicum</i>	2	2
11.	<i>Acholeplasma morum</i>	2	2
12.	<i>Acholeplasma oculi</i>	2	2
13.	<i>Achromobacter denitrificans</i>	2	2
14.	<i>Achromobacter piechaudii</i>	2	2

	ชื่อเรียก	ความเสี่ยงต่อ	
		คน	สัตว์
15.	<i>Achromobacter xylosoxidans</i>	2	2
16.	<i>Acidaminococcus fermentans</i>	2	2
17.	<i>Acidaminococcus intestini</i>	2	2
18.	<i>Acidovorax</i> spp.	2	2
19.	<i>Acinetobacter baumannii</i>	2	2
20.	<i>Acinetobacter calcoaceticus</i>	2	2
21.	<i>Acinetobacter grimontii</i>	2	2
22.	<i>Acinetobacter haemolyticus</i>	2	2
23.	<i>Acinetobacter johnsonii</i>	2	2
24.	<i>Acinetobacter junii</i>	2	2
25.	<i>Acinetobacter lwoffii</i>	2	2
26.	<i>Acinetobacter parvus</i>	2	2
27.	<i>Acinetobacter schindleri</i>	2	2
28.	<i>Acinetobacter ursingii</i>	2	2
29.	<i>Acinetobacter</i> spp.	2	2
30.	<i>Actinobacillus actinomycetemcomitans</i>	2	2
31.	<i>Actinobacillus arthritis</i>	2	2
32.	<i>Actinobacillus capsulatus</i>	2	2
33.	<i>Actinobacillus delphinicola</i>	2	2
34.	<i>Actinobacillus equuli</i>	2	2
35.	<i>Actinobacillus hominis</i>	2	2
36.	<i>Actinobacillus lignieresii</i>	2	2
37.	<i>Actinobacillus pleuropneumoniae</i>	2	2
38.	<i>Actinobacillus rossii</i>	2	2
39.	<i>Actinobacillus scotiae</i>	2	2
40.	<i>Actinobacillus seminis</i>	2	2
41.	<i>Actinobacillus suis</i>	2	2
42.	<i>Actinobacillus ureae</i>	2	2
43.	<i>Actinobacillus</i> spp.	2	2

	ชื่อเรียก	ความเสี่ยงต่อ	
		คน	สัตว์
44.	<i>Actinobaculum massiliae</i>	2	2
45.	<i>Actinobaculum massiliense</i>	2	2
46.	<i>Actinobaculum schaalii</i>	2	2
47.	<i>Actinobaculum suis</i>	2	2
48.	<i>Actinobaculum urinale</i>	2	2
49.	<i>Actinomadura latina</i>	2	2
50.	<i>Actinomadura madurae</i>	2	2
51.	<i>Actinomadura pelletieri</i>	2	2
52.	<i>Actinomyces bernardiae</i>	2	2
53.	<i>Actinomyces bovis</i>	2	2
54.	<i>Actinomyces bowdenii</i>	2	2
55.	<i>Actinomyces canis</i>	2	2
56.	<i>Actinomyces cardiffensis</i>	2	2
57.	<i>Actinomyces catuli</i>	2	2
58.	<i>Actinomyces dentalis</i>	2	2
59.	<i>Actinomyces europaeus</i>	2	2
60.	<i>Actinomyces funkei</i>	2	2
61.	<i>Actinomyces gerencseriae</i>	2	2
62.	<i>Actinomyces graevenitzii</i>	2	2
63.	<i>Actinomyces hongkongensis</i>	2	2
64.	<i>Actinomyces hordeovulneris</i>	2	2
65.	<i>Actinomyces hyovaginalis</i>	2	2
66.	<i>Actinomyces israelii</i>	2	2
67.	<i>Actinomyces marimammalium</i>	2	2
68.	<i>Actinomyces meyeri</i>	2	2
69.	<i>Actinomyces naeslundii</i>	2	2
70.	<i>Actinomyces neuii</i>	2	2
71.	<i>Actinomyces odontolyticus</i>	2	2
72.	<i>Actinomyces pyogenes</i>	2	2

	ชื่อเรียก	ความเสี่ยงต่อ	
		คน	สัตว์
73.	<i>Actinomyces radidentis</i>	2	2
74.	<i>Actinomyces radingae</i>	2	2
75.	<i>Actinomyces suimastitidis</i>	2	2
76.	<i>Actinomyces suis</i>	2	2
77.	<i>Actinomyces turicensis</i>	2	2
78.	<i>Actinomyces vaccimaxillae</i>	2	2
79.	<i>Actinomyces viscosus</i>	2	2
80.	<i>Actinomyces spp.</i>	2	2
81.	<i>Advenella incenata</i>	2	2
82.	<i>Aegyptianella pullorum</i>	2	2
83.	<i>Aerococcus suis</i>	2	2
84.	<i>Aerococcus urinae</i>	2	2
85.	<i>Aerococcus viridans</i>	2	2
86.	<i>Aeromonas allosaccharophila</i>	2	2
87.	<i>Aeromonas caviae</i>	2	2
88.	<i>Aeromonas culicicola</i>	2	2
89.	<i>Aeromonas enteropelogenes</i>	2	2
90.	<i>Aeromonas hydrophila</i>	2	2
91.	<i>Aeromonas jandaei</i>	2	2
92.	<i>Aeromonas punctata</i>	2	2
93.	<i>Aeromonas schubertii</i>	2	2
94.	<i>Aeromonas sobria</i>	2	2
95.	<i>Aeromonas trota</i>	2	2
96.	<i>Aeromonas veronii</i>	2	2
97.	<i>Afpia broomeae</i>	2	2
98.	<i>Afpia clevelandensis</i>	2	2
99.	<i>Afpia felis</i>	2	2
100.	<i>Afpia spp.</i>	2	2
101.	<i>Aggregatibacter actinomycetemcomitans</i>	2	2

	ชื่อเรียก	ความเสี่ยงต่อ	
		คน	สัตว์
102.	<i>Aggregatibacter aphrophilus</i>	2	2
103.	<i>Aggregatibacter segnis</i>	2	2
104.	<i>Alcaligenes denitrificans</i>	2	2
105.	<i>Alcaligenes faecalis</i>	2	2
106.	<i>Alcaligenes piechaudii</i>	2	2
107.	<i>Alcaligenes xylosoxidans</i>	2	2
108.	<i>Alcaligenes spp.</i>	2	2
109.	<i>Alistipes putredinis</i>	2	2
110.	<i>Alloiococcus otitis</i>	2	2
111.	<i>Alloprevotella tanneriae</i>	2	2
112.	<i>Alloscardovia omnicolens</i>	2	2
113.	<i>Amycolatopsis kentuckyensis</i>	2	2
114.	<i>Amycolatopsis lexingtonensis</i>	2	2
115.	<i>Amycolatopsis pretoriensis</i>	2	2
116.	<i>Anaerobiospirillum succiniciproducens</i>	2	2
117.	<i>Anaerobiospirillum thomasii</i>	2	2
118.	<i>Anaerococcus prevotii</i>	2	2
119.	<i>Anaerococcus vaginalis</i>	2	2
120.	<i>Anaerorhabdus furcosa</i>	2	2
121.	<i>Anaerorhabdus furcosus</i>	2	2
122.	<i>Anaplasma bovis</i>	2	2
123.	<i>Anaplasma caudatum</i>	2	2
124.	<i>Anaplasma centrale</i>	2	2
125.	<i>Anaplasma marginale</i>	2	2
126.	<i>Anaplasma ovis</i>	2	2
127.	<i>Anaplasma phagocytophila</i>	2	2
128.	<i>Anaplasma phagocytophilum</i>	2	2
129.	<i>Anaplasma platys</i>	2	2
130.	<i>Aquaspirillum aquaticum</i>	2	2

	ชื่อเรียก	ความเสี่ยงต่อ	
		คน	สัตว์
131.	<i>Arachnia propionica</i>	2	2
132.	<i>Arcanobacterium bernardiae</i>	2	2
133.	<i>Arcanobacterium bialowiezense</i>	2	2
134.	<i>Arcanobacterium bonasi</i>	2	2
135.	<i>Arcanobacterium haemolyticum</i>	2	2
136.	<i>Arcanobacterium phocae</i>	2	2
137.	<i>Arcanobacterium pyogenes</i>	2	2
138.	<i>Arcobacter butzleri</i>	2	2
139.	<i>Arcobacter cryaerophilus</i>	2	2
140.	<i>Arthrobacter albus</i>	2	2
141.	<i>Arthrobacter cumminsii</i>	2	2
142.	<i>Arthrobacter gandavensis</i>	2	2
143.	<i>Arthrobacter luteolus</i>	2	2
144.	<i>Arthrobacter siderocapsulatus</i>	2	2
145.	<i>Arthrobacter woluwensis</i>	2	2
146.	<i>Atopobium fossor</i>	2	2
147.	<i>Atopobium minutum</i>	2	2
148.	<i>Atopobium parvulum</i>	2	2
149.	<i>Atopobium rimae</i>	2	2
150.	<i>Atopobium vaginae</i>	2	2
151.	<i>Aureobacterium resistens</i>	2	2
152.	<i>Austwickia chelonae</i>	2	2
153.	<i>Avibacterium avium</i>	2	2
154.	<i>Avibacterium endocarditidis</i>	2	2
155.	<i>Avibacterium gallinarum</i>	2	2
156.	<i>Avibacterium paragallinarum</i>	2	2
157.	<i>Bacillus anthracis</i>	3*	3*
158.	<i>Bacillus cereus</i>	2	2
159.	<i>Bacillus weihenstephanensis</i>	2	2

	ชื่อเรียก	ความเสี่ยงต่อ	
		คน	สัตว์
160.	<i>Bacterionema matruchotii</i>	2	2
161.	<i>Bacteroides asaccharolyticus</i>	2	2
162.	<i>Bacteroides bivius</i>	2	2
163.	<i>Bacteroides buccae</i>	2	2
164.	<i>Bacteroides buccalis</i>	2	2
165.	<i>Bacteroides caccae</i>	2	2
166.	<i>Bacteroides capillosus</i>	2	2
167.	<i>Bacteroides capillus</i>	2	2
168.	<i>Bacteroides coagulans</i>	2	2
169.	<i>Bacteroides corporis</i>	2	2
170.	<i>Bacteroides denticola</i>	2	2
171.	<i>Bacteroides disiens</i>	2	2
172.	<i>Bacteroides distasonis</i>	2	2
173.	<i>Bacteroides eggerthii</i>	2	2
174.	<i>Bacteroides forsythus</i>	2	2
175.	<i>Bacteroides fragilis</i>	2	2
176.	<i>Bacteroides furcosus</i>	2	2
177.	<i>Bacteroides gingivalis</i>	2	2
178.	<i>Bacteroides gracilis</i>	2	2
179.	<i>Bacteroides helcogenes</i>	2	2
180.	<i>Bacteroides heparinolyticus</i>	2	2
181.	<i>Bacteroides intermedius</i>	2	2
182.	<i>Bacteroides levii</i>	2	2
183.	<i>Bacteroides loescheii</i>	2	2
184.	<i>Bacteroides macacae</i>	2	2
185.	<i>Bacteroides melaninogenicus</i>	2	2
186.	<i>Bacteroides multiacidus</i>	2	2
187.	<i>Bacteroides nodosus</i>	2	2
188.	<i>Bacteroides nordii</i>	2	2

	ชื่อเรียก	ความเสี่ยงต่อ	
		คน	สัตว์
189.	<i>Bacteroides ochraceus</i>	2	2
190.	<i>Bacteroides oralis</i>	2	2
191.	<i>Bacteroides oris</i>	2	2
192.	<i>Bacteroides ovatus</i>	2	2
193.	<i>Bacteroides pentosaceus</i>	2	2
194.	<i>Bacteroides pneumosintes</i>	2	2
195.	<i>Bacteroides praeacutus</i>	2	2
196.	<i>Bacteroides putredinis</i>	2	2
197.	<i>Bacteroides pyogenes</i>	2	2
198.	<i>Bacteroides ruminicola</i>	2	2
199.	<i>Bacteroides salivorus</i>	2	2
200.	<i>Bacteroides salyersiae</i>	2	2
201.	<i>Bacteroides splanchnicus</i>	2	2
202.	<i>Bacteroides suis</i>	2	2
203.	<i>Bacteroides tectum</i>	2	2
204.	<i>Bacteroides tectus</i>	2	2
205.	<i>Bacteroides thetaiotaomicron</i>	2	2
206.	<i>Bacteroides uniformis</i>	2	2
207.	<i>Bacteroides ureolyticus</i>	2	2
208.	<i>Bacteroides zooglyphiformans</i>	2	2
209.	<i>Bacteroides spp.</i>	2	2
210.	<i>Balnearia alpica</i>	2	2
211.	<i>Bartonella alsatica</i>	2	2
212.	<i>Bartonella bacilliformis</i>	2	2
213.	<i>Bartonella birtlesii</i>	2	2
214.	<i>Bartonella bovis</i>	2	2
215.	<i>Bartonella capreoli</i>	2	2
216.	<i>Bartonella clarridgeiae</i>	2	2
217.	<i>Bartonella doshiae</i>	2	2

	ชื่อเรียก	ความเสี่ยงต่อ	
		คน	สัตว์
218.	<i>Bartonella elizabethae</i>	2	2
219.	<i>Bartonella grahamii</i>	2	2
220.	<i>Bartonella henselae</i>	2	2
221.	<i>Bartonella koehlerae</i>	2	2
222.	<i>Bartonella peromysci</i>	2	2
223.	<i>Bartonella quintana</i>	2	2
224.	<i>Bartonella schoenbuchensis</i>	2	2
225.	<i>Bartonella schoenbuchii</i>	2	2
226.	<i>Bartonella talpae</i>	2	2
227.	<i>Bartonella taylorii</i>	2	2
228.	<i>Bartonella tribocorum</i>	2	2
229.	<i>Bartonella vinsonii</i>	2	2
230.	<i>Bartonella weisii</i>	2	2
231.	<i>Beneckeia alginolytica</i>	2	2
232.	<i>Beneckeia parahaemolytica</i>	2	2
233.	<i>Beneckeia splendida</i>	2	2
234.	<i>Beneckeia vulnifica</i>	2	2
235.	<i>Bergeyella zoohelcum</i>	2	2
236.	<i>Bibersteinia trehalosi</i>	2	2
237.	<i>Bifidobacterium dentium</i>	2	2
238.	<i>Bilophila wadsworthia</i>	2	2
239.	<i>Bordetella avium</i>	2	2
240.	<i>Bordetella bronchiseptica</i>	2	2
241.	<i>Bordetella hinzii</i>	2	2
242.	<i>Bordetella holmesii</i>	2	2
243.	<i>Bordetella parapertussis</i>	2	2
244.	<i>Bordetella pertussis</i>	2	2
245.	<i>Bordetella trematum</i>	2	2
246.	<i>Borrelia afzelii</i>	2	2

	ชื่อเรียก	ความเสี่ยงต่อ	
		คน	สัตว์
247.	<i>Borrelia anserina</i>	2	2
248.	<i>Borrelia baltazardii</i>	2	2
249.	<i>Borrelia brasiliensis</i>	2	2
250.	<i>Borrelia burgdorferi</i>	2	2
251.	<i>Borrelia caucasica</i>	2	2
252.	<i>Borrelia coriaceae</i>	2	2
253.	<i>Borrelia crocidurae</i>	2	2
254.	<i>Borrelia dugesii</i>	2	2
255.	<i>Borrelia duttonii</i>	2	2
256.	<i>Borrelia garinii</i>	2	2
257.	<i>Borrelia graingeri</i>	2	2
258.	<i>Borrelia harveyi</i>	2	2
259.	<i>Borrelia hermsii</i>	2	2
260.	<i>Borrelia hispanica</i>	2	2
261.	<i>Borrelia latyschewii</i>	2	2
262.	<i>Borrelia mazzottii</i>	2	2
263.	<i>Borrelia parkeri</i>	2	2
264.	<i>Borrelia persica</i>	2	2
265.	<i>Borrelia recurrentis</i>	2	2
266.	<i>Borrelia spielmanii</i>	2	2
267.	<i>Borrelia theileri</i>	2	2
268.	<i>Borrelia tillae</i>	2	2
269.	<i>Borrelia turicatae</i>	2	2
270.	<i>Borrelia valaisiana</i>	2	2
271.	<i>Borrelia venezuelensis</i>	2	2
272.	<i>Borrelia</i> spp.	2	2
273.	<i>Brachyspira aalborgi</i>	2	2
274.	<i>Brachyspira innocens</i>	2	2
275.	<i>Brachyspira intermedia</i>	2	2

	ชื่อเรียก	ความเสี่ยงต่อ	
		คน	สัตว์
276.	<i>Brachyspira murdochii</i>	2	2
277.	<i>Brachyspira pilosicoli</i>	2	2
278.	<i>Brackiella oedipodis</i>	2	2
279.	<i>Branhamella catarrhalis</i>	2	2
280.	<i>Brevibacterium avium</i>	2	2
281.	<i>Brevibacterium mcbrellneri</i>	2	2
282.	<i>Brevibacterium paucivorans</i>	2	2
283.	<i>Brevibacterium sanguinis</i>	2	2
284.	<i>Brevinema andersonii</i>	2	2
285.	<i>Brevundimonas diminuta</i>	2	2
286.	<i>Brucella abortus</i>	3*	3*
287.	<i>Brucella canis</i>	3*	3*
288.	<i>Brucella ceti</i>	2	2
289.	<i>Brucella melitensis</i>	3*	3*
290.	<i>Brucella microti</i>	2	2
291.	<i>Brucella neotomae</i>	3*	3*
292.	<i>Brucella ovis</i>	3*	3*
293.	<i>Brucella pinnipedialis</i>	2	2
294.	<i>Brucella suis</i>	3*	3*
295.	<i>Brucella spp.</i>	3*	3*
296.	<i>Bulleidia extracta</i>	2	2
297.	<i>Burkholderia ambifaria</i>	2	2
298.	<i>Burkholderia arboris</i>	2	2
299.	<i>Burkholderia cenocepacia</i>	2	2
300.	<i>Burkholderia cepacia</i>	2	2
301.	<i>Burkholderia cocovenenans</i>	2	2
302.	<i>Burkholderia diffusa</i>	2	2
303.	<i>Burkholderia dolosa</i>	2	2
304.	<i>Burkholderia gladioli</i>	2	2

	ชื่อเรียก	ความเสี่ยงต่อ	
		คน	สัตว์
305.	<i>Burkholderia latens</i>	2	2
306.	<i>Burkholderia metallica</i>	2	2
307.	<i>Burkholderia multivorans</i>	2	2
308.	<i>Burkholderia oklahomensis</i>	2	2
309.	<i>Burkholderia seminalis</i>	2	2
310.	<i>Burkholderia stabilis</i>	2	2
311.	<i>Burkholderia thailandensis</i>	2	2
312.	<i>Burkholderia vietnamiensis</i>	2	2
313.	<i>Burkholderia (Pseudomonas) mallei</i>	3*	3*
314.	<i>Burkholderia (Pseudomonas) pseudomallei</i>	3*	3*
315.	<i>Burkholderia</i> spp.	2	2
316.	<i>Calymmatobacterium granulomatis</i>	2	2
317.	<i>Campylobacter butzleri</i>	2	2
318.	<i>Campylobacter cinaedi</i>	2	2
319.	<i>Campylobacter coli</i>	2	2
320.	<i>Campylobacter concisus</i>	2	2
321.	<i>Campylobacter cryaerophilus</i>	2	2
322.	<i>Campylobacter curvus</i>	2	2
323.	<i>Campylobacter fennelliae</i>	2	2
324.	<i>Campylobacter fetus</i>	2	2
325.	<i>Campylobacter gracilis</i>	2	2
326.	<i>Campylobacter helveticus</i>	2	2
327.	<i>Campylobacter hyoilei</i>	2	2
328.	<i>Campylobacter hyointestinalis</i>	2	2
329.	<i>Campylobacter jejuni</i>	2	2
330.	<i>Campylobacter lari</i>	2	2
331.	<i>Campylobacter mucosalis</i>	2	2
332.	<i>Campylobacter mustelae</i>	2	2
333.	<i>Campylobacter pylori</i>	2	2

	ชื่อเรียก	ความเสี่ยงต่อ	
		คน	สัตว์
334.	<i>Campylobacter rectus</i>	2	2
335.	<i>Campylobacter sputorum</i>	2	2
336.	<i>Campylobacter upsaliensis</i>	2	2
337.	<i>Campylobacter ureolyticus</i>	2	2
338.	<i>Campylobacter</i> spp.	2	2
339.	<i>Capnocytophaga canimorsus</i>	2	2
340.	<i>Capnocytophaga cynodegmi</i>	2	2
341.	<i>Capnocytophaga gingivalis</i>	2	2
342.	<i>Capnocytophaga granulosa</i>	2	2
343.	<i>Capnocytophaga haemolytica</i>	2	2
344.	<i>Capnocytophaga ochracea</i>	2	2
345.	<i>Capnocytophaga sputigena</i>	2	2
346.	<i>Capsularis zooglyciformans</i>	2	2
347.	<i>Capsularis zooglycoformans</i>	2	2
348.	<i>Cardiobacterium hominis</i>	2	2
349.	<i>Cardiobacterium valvarum</i>	2	2
350.	<i>Carnobacterium maltaromaticum</i>	2	2
351.	<i>Carnobacterium piscicola</i>	2	2
352.	<i>Catonella morbi</i>	2	2
353.	<i>Cedecea davisae</i>	2	2
354.	<i>Cedecea lapagei</i>	2	2
355.	<i>Cedecea neteri</i>	2	2
356.	<i>Centipeda periodontii</i>	2	2
357.	<i>Cetobacterium ceti</i>	2	2
358.	<i>Chlamydia muridarum</i>	2	2
359.	<i>Chlamydia pecorum</i>	2	2
360.	<i>Chlamydia pneumoniae</i>	2	2
361.	<i>Chlamydia suis</i>	2	2
362.	<i>Chlamydia trachomatis</i>	2	2

	ชื่อเรียก	ความเสี่ยงต่อ	
		คน	สัตว์
363.	<i>Chlamydia psittaci</i>	3	3
364.	<i>Chlamydia</i> spp.	2	2
365.	<i>Chlamydophila abortus</i>	2	2
366.	<i>Chlamydophila caviae</i>	2	2
367.	<i>Chlamydophila felis</i>	2	2
368.	<i>Chlamydophila pecorum</i>	2	2
369.	<i>Chlamydophila pneumoniae</i>	2	2
370.	<i>Chromobacterium violaceum</i>	2	2
371.	<i>Chryseobacterium arothri</i>	2	2
372.	<i>Chryseobacterium gleum</i>	2	2
373.	<i>Chryseobacterium hominis</i>	2	2
374.	<i>Chryseobacterium indologenes</i>	2	2
375.	<i>Chryseobacterium meningosepticum</i>	2	2
376.	<i>Chryseobacterium scophthalmum</i>	2	2
377.	<i>Chryseomonas luteola</i>	2	2
378.	<i>Chryseomonas polytricha</i>	2	2
379.	<i>Citrobacter amalonaticus</i>	2	2
380.	<i>Citrobacter braakii</i>	2	2
381.	<i>Citrobacter diversus</i>	2	2
382.	<i>Citrobacter farmeri</i>	2	2
383.	<i>Citrobacter freundii</i>	2	2
384.	<i>Citrobacter gillenii</i>	2	2
385.	<i>Citrobacter koseri</i>	2	2
386.	<i>Citrobacter murlinae</i>	2	2
387.	<i>Citrobacter rodentium</i>	2	2
388.	<i>Citrobacter sedlakii</i>	2	2
389.	<i>Citrobacter werkmanii</i>	2	2
390.	<i>Citrobacter youngae</i>	2	2
391.	<i>Clostridium absonum</i>	2	2

	ชื่อเรียก	ความเสี่ยงต่อ	
		คน	สัตว์
392.	<i>Clostridium aldenense</i>	2	2
393.	<i>Clostridium argentinense</i>	2	2
394.	<i>Clostridium baratii</i>	2	2
395.	<i>Clostridium bifermentans</i>	2	2
396.	<i>Clostridium botulinum</i>	2	2
397.	<i>Clostridium butyricum</i>	2	2
398.	<i>Clostridium cadaveris</i>	2	2
399.	<i>Clostridium carnis</i>	2	2
400.	<i>Clostridium chauvoei</i>	2	2
401.	<i>Clostridium citroniae</i>	2	2
402.	<i>Clostridium clostridioforme</i>	2	2
403.	<i>Clostridium colinum</i>	2	2
404.	<i>Clostridium difficile</i>	2	2
405.	<i>Clostridium fallax</i>	2	2
406.	<i>Clostridium ghoni</i>	2	2
407.	<i>Clostridium ghonii</i>	2	2
408.	<i>Clostridium glycolicum</i>	2	2
409.	<i>Clostridium haemolyticum</i>	2	2
410.	<i>Clostridium hastiforme</i>	2	2
411.	<i>Clostridium histolyticum</i>	2	2
412.	<i>Clostridium indolis</i>	2	2
413.	<i>Clostridium innocuum</i>	2	2
414.	<i>Clostridium limosum</i>	2	2
415.	<i>Clostridium malenominatum</i>	2	2
416.	<i>Clostridium novyi</i>	2	2
417.	<i>Clostridium oroticum</i>	2	2
418.	<i>Clostridium parapetrifringens</i>	2	2
419.	<i>Clostridium paraputrificum</i>	2	2
420.	<i>Clostridium perenne</i>	2	2

	ชื่อเรียก	ความเสี่ยงต่อ	
		คน	สัตว์
421.	<i>Clostridium perfringens</i>	2	2
422.	<i>Clostridium piliforme</i>	2	2
423.	<i>Clostridium putrificum</i>	2	2
424.	<i>Clostridium ramosum</i>	2	2
425.	<i>Clostridium sardiniense</i>	2	2
426.	<i>Clostridium sardiniensis</i>	2	2
427.	<i>Clostridium septicum</i>	2	2
428.	<i>Clostridium sordellii</i>	2	2
429.	<i>Clostridium sphenoides</i>	2	2
430.	<i>Clostridium sporogenes</i>	2	2
431.	<i>Clostridium subterminale</i>	2	2
432.	<i>Clostridium symbiosum</i>	2	2
433.	<i>Clostridium tertium</i>	2	2
434.	<i>Clostridium tetani</i>	2	2
435.	<i>Clostridium spp.</i>	2	2
436.	<i>Coenonia anatina</i>	2	2
437.	<i>Collinsella aerofaciens</i>	2	2
438.	<i>Comamonas aquatica</i>	2	2
439.	<i>Comamonas kerstersii</i>	2	2
440.	<i>Comamonas terrigena</i>	2	2
441.	<i>Corynebacterium accolens</i>	2	2
442.	<i>Corynebacterium afermentans</i>	2	2
443.	<i>Corynebacterium amycolatum</i>	2	2
444.	<i>Corynebacterium argentoratense</i>	2	2
445.	<i>Corynebacterium auris</i>	2	2
446.	<i>Corynebacterium auriscanis</i>	2	2
447.	<i>Corynebacterium beticola</i>	2	2
448.	<i>Corynebacterium bovis</i>	2	2
449.	<i>Corynebacterium camporealensis</i>	2	2

	ชื่อเรียก	ความเสี่ยงต่อ	
		คน	สัตว์
450.	<i>Corynebacterium confusum</i>	2	2
451.	<i>Corynebacterium coyleae</i>	2	2
452.	<i>Corynebacterium cystitidis</i>	2	2
453.	<i>Corynebacterium diphtheriae</i>	2	2
454.	<i>Corynebacterium equi</i>	2	2
455.	<i>Corynebacterium falsenii</i>	2	2
456.	<i>Corynebacterium freneyi</i>	2	2
457.	<i>Corynebacterium glucuronolyticum</i>	2	2
458.	<i>Corynebacterium hoagii</i>	2	2
459.	<i>Corynebacterium imitans</i>	2	2
460.	<i>Corynebacterium jeikeium</i>	2	2
461.	<i>Corynebacterium macginleyi</i>	2	2
462.	<i>Corynebacterium mastitidis</i>	2	2
463.	<i>Corynebacterium matruchotii</i>	2	2
464.	<i>Corynebacterium minutissimum</i>	2	2
465.	<i>Corynebacterium mucifaciens</i>	2	2
466.	<i>Corynebacterium mycetoides</i>	2	2
467.	<i>Corynebacterium pilosum</i>	2	2
468.	<i>Corynebacterium propinquum</i>	2	2
469.	<i>Corynebacterium pseudodiphtheriticum</i>	2	2
470.	<i>Corynebacterium pseudotuberculosis</i>	2	2
471.	<i>Corynebacterium pyogenes</i>	2	2
472.	<i>Corynebacterium renale</i>	2	2
473.	<i>Corynebacterium resistens</i>	2	2
474.	<i>Corynebacterium riegelii</i>	2	2
475.	<i>Corynebacterium seminale</i>	2	2
476.	<i>Corynebacterium simulans</i>	2	2
477.	<i>Corynebacterium striatum</i>	2	2
478.	<i>Corynebacterium suicordis</i>	2	2

	ชื่อเรียก	ความเสี่ยงต่อ	
		คน	สัตว์
479.	<i>Corynebacterium sundsvallense</i>	2	2
480.	<i>Corynebacterium thomssenii</i>	2	2
481.	<i>Corynebacterium tuberculostearicum</i>	2	2
482.	<i>Corynebacterium ulcerans</i>	2	2
483.	<i>Corynebacterium urealyticum</i>	2	2
484.	<i>Cowdria ruminantium</i>	2	2
485.	<i>Coxiella burnetii</i>	2	2
486.	<i>Cronobacter dublinensis</i>	2	2
487.	<i>Cronobacter malonaticus</i>	2	2
488.	<i>Cronobacter muytjensii</i>	2	2
489.	<i>Cronobacter sakazakii</i>	2	2
490.	<i>Cronobacter turicensis</i>	2	2
491.	<i>Crossiella equi</i>	2	2
492.	<i>Cupriavidus pauculus</i>	2	2
493.	<i>Dermatophilus chelonae</i>	2	2
494.	<i>Dermatophilus congolensis</i>	2	2
495.	<i>Desulfomicrobium orale</i>	2	2
496.	<i>Dialister invisus</i>	2	2
497.	<i>Dialister microaerophilus</i>	2	2
498.	<i>Dialister pneumosintes</i>	2	2
499.	<i>Dialister propionificaciens</i>	2	2
500.	<i>Dichelobacter nodosus</i>	2	2
501.	<i>Dolosigranulum pigrum</i>	2	2
502.	<i>Dysgonomonas capnocytophagoides</i>	2	2
503.	<i>Edwardsiella anguillimortifera</i>	2	2
504.	<i>Edwardsiella ictaluri</i>	2	2
505.	<i>Edwardsiella tarda</i>	2	2
506.	<i>Eggerthella hongkongensis</i>	2	2
507.	<i>Eggerthella lenta</i>	2	2

	ชื่อเรียก	ความเสี่ยงต่อ	
		คน	สัตว์
508.	<i>Ehrlichia canis</i>	2	2
509.	<i>Ehrlichia chaffeensis</i>	2	2
510.	<i>Ehrlichia equi</i>	2	2
511.	<i>Ehrlichia ewingii</i>	2	2
512.	<i>Ehrlichia muris</i>	2	2
513.	<i>Ehrlichia phagocytophila</i>	2	2
514.	<i>Ehrlichia risticii</i>	2	2
515.	<i>Ehrlichia ruminantium</i>	2	2
516.	<i>Ehrlichia sennetsu</i>	2	2
517.	<i>Ehrlichia spp.</i>	2	2
518.	<i>Eikenella corrodens</i>	2	2
519.	<i>Elizabethkingia meningoseptica</i>	2	2
520.	<i>Empedobacter brevis</i>	2	2
521.	<i>Enterobacter aerogenes</i>	2	2
522.	<i>Enterobacter agglomerans</i>	2	2
523.	<i>Enterobacter amnigenus</i>	2	2
524.	<i>Enterobacter asburiae</i>	2	2
525.	<i>Enterobacter cancerogenus</i>	2	2
526.	<i>Enterobacter cloacae</i>	2	2
527.	<i>Enterobacter cowanii</i>	2	2
528.	<i>Enterobacter gergoviae</i>	2	2
529.	<i>Enterobacter hormaechei</i>	2	2
530.	<i>Enterobacter intermedius</i>	2	2
531.	<i>Enterobacter kobei</i>	2	2
532.	<i>Enterobacter ludwigii</i>	2	2
533.	<i>Enterobacter sakazakii</i>	2	2
534.	<i>Enterobacter taylorae</i>	2	2
535.	<i>Enterobacter spp.</i>	2	2
536.	<i>Enterococcus avium</i>	2	2

	ชื่อเรียก	ความเสี่ยงต่อ	
		คน	สัตว์
537.	<i>Enterococcus casseliflavus</i>	2	2
538.	<i>Enterococcus dispar</i>	2	2
539.	<i>Enterococcus durans</i>	2	2
540.	<i>Enterococcus faecalis</i>	2	2
541.	<i>Enterococcus faecium</i>	2	2
542.	<i>Enterococcus flavescens</i>	2	2
543.	<i>Enterococcus gallinarum</i>	2	2
544.	<i>Enterococcus hirae</i>	2	2
545.	<i>Enterococcus porcinus</i>	2	2
546.	<i>Enterococcus pseudoavium</i>	2	2
547.	<i>Enterococcus raffinosus</i>	2	2
548.	<i>Enterococcus ratti</i>	2	2
549.	<i>Enterococcus seriolicida</i>	2	2
550.	<i>Enterococcus villorum</i>	2	2
551.	<i>Enterococcus spp.</i>	2	2
552.	<i>Eperythrozoon coccoides</i>	2	2
553.	<i>Eperythrozoon ovis</i>	2	2
554.	<i>Eperythrozoon parvum</i>	2	2
555.	<i>Eperythrozoon suis</i>	2	2
556.	<i>Eperythrozoon wenyonii</i>	2	2
557.	<i>Erwinia cancerogena</i>	2	2
558.	<i>Erwinia herbicola</i>	2	2
559.	<i>Erwinia milletiae</i>	2	2
560.	<i>Erysipelothrix rhusiopathiae</i>	2	2
561.	<i>Erysipelothrix tonsillarum</i>	2	2
562.	<i>Escherichia adecarboxylata</i>	2	2
563.	<i>Escherichia albertii</i>	2	2
564.	<i>Escherichia coli</i>	2	2
565.	<i>Escherichia fergusonii</i>	2	2

	ชื่อเรียก	ความเสี่ยงต่อ	
		คน	สัตว์
566.	<i>Escherichia hermannii</i>	2	2
567.	<i>Escherichia vulneris</i>	2	2
568.	<i>Eubacterium aerofaciens</i>	2	2
569.	<i>Eubacterium alactolyticum</i>	2	2
570.	<i>Eubacterium brachy</i>	2	2
571.	<i>Eubacterium combesii</i>	2	2
572.	<i>Eubacterium contortum</i>	2	2
573.	<i>Eubacterium exiguum</i>	2	2
574.	<i>Eubacterium fossor</i>	2	2
575.	<i>Eubacterium infirmum</i>	2	2
576.	<i>Eubacterium lentum</i>	2	2
577.	<i>Eubacterium limosum</i>	2	2
578.	<i>Eubacterium minutum</i>	2	2
579.	<i>Eubacterium moniliforme</i>	2	2
580.	<i>Eubacterium nitritogenes</i>	2	2
581.	<i>Eubacterium nodatum</i>	2	2
582.	<i>Eubacterium saphenum</i>	2	2
583.	<i>Eubacterium suis</i>	2	2
584.	<i>Eubacterium sulci</i>	2	2
585.	<i>Eubacterium tarantellae</i>	2	2
586.	<i>Eubacterium tardum</i>	2	2
587.	<i>Eubacterium tenue</i>	2	2
588.	<i>Eubacterium timidum</i>	2	2
589.	<i>Eubacterium tortuosum</i>	2	2
590.	<i>Eubacterium ventriosum</i>	2	2
591.	<i>Eubacterium yurii</i>	2	2
592.	<i>Ewingella americana</i>	2	2
593.	<i>Facklamia hominis</i>	2	2
594.	<i>Facklamia ignava</i>	2	2

	ชื่อเรียก	ความเสี่ยงต่อ	
		คน	สัตว์
595.	<i>Facklamia languida</i>	2	2
596.	<i>Faecalibacterium prausnitzii</i>	2	2
597.	<i>Falcivibrio grandis</i>	2	2
598.	<i>Falcivibrio vaginalis</i>	2	2
599.	<i>Filifactor alocis</i>	2	2
600.	<i>Finegoldia magna</i>	2	2
601.	<i>Flavimonas oryzihabitans</i>	2	2
602.	<i>Flavobacterium breve</i>	2	2
603.	<i>Flavobacterium devorans</i>	2	2
604.	<i>Flavobacterium gleum</i>	2	2
605.	<i>Flavobacterium indologenes</i>	2	2
606.	<i>Flavobacterium meningosepticum</i>	2	2
607.	<i>Flavobacterium multivorum</i>	2	2
608.	<i>Flavobacterium odoratum</i>	2	2
609.	<i>Flavobacterium scophthalmum</i>	2	2
610.	<i>Flavobacterium spiritivorum</i>	2	2
611.	<i>Flavobacterium thalophilum</i>	2	2
612.	<i>Flavobacterium yabuuchiae</i>	2	2
613.	<i>Fluoribacter bozemanai</i>	2	2
614.	<i>Fluoribacter dumoffii</i>	2	2
615.	<i>Fluoribacter gormanii</i>	2	2
616.	<i>Francisella novicida</i>	2	2
617.	<i>Francisella philomiragia</i>	2	2
618.	<i>Francisella tularensis</i>	3*	3*
619.	<i>Fusobacterium alocis</i>	2	2
620.	<i>Fusobacterium canifelinum</i>	2	2
621.	<i>Fusobacterium equinum</i>	2	2
622.	<i>Fusobacterium gonidiaformans</i>	2	2
623.	<i>Fusobacterium mortiferum</i>	2	2

	ชื่อเรียก	ความเสี่ยงต่อ	
		คน	สัตว์
624.	<i>Fusobacterium naviforme</i>	2	2
625.	<i>Fusobacterium necrogenes</i>	2	2
626.	<i>Fusobacterium necrophorum</i>	2	2
627.	<i>Fusobacterium nucleatum</i>	2	2
628.	<i>Fusobacterium periodonticum</i>	2	2
629.	<i>Fusobacterium prausnitzii</i>	2	2
630.	<i>Fusobacterium pseudonecrophorum</i>	2	2
631.	<i>Fusobacterium russii</i>	2	2
632.	<i>Fusobacterium sulci</i>	2	2
633.	<i>Fusobacterium ulcerans</i>	2	2
634.	<i>Fusobacterium varium</i>	2	2
635.	<i>Fusobacterium spp.</i>	2	2
636.	<i>Gardnerella vaginalis</i>	2	2
637.	<i>Gemella bergeri</i>	2	2
638.	<i>Gemella cuniculi</i>	2	2
639.	<i>Gemella haemolysans</i>	2	2
640.	<i>Gemella morbillorum</i>	2	2
641.	<i>Gemella sanguinis</i>	2	2
642.	<i>Globicatella anguinis</i>	2	2
643.	<i>Globicatella sulfidifaciens</i>	2	2
644.	<i>Gordona aichiensis</i>	2	2
645.	<i>Gordona bronchialis</i>	2	2
646.	<i>Gordona sputi</i>	2	2
647.	<i>Gordona terrae</i>	2	2
648.	<i>Gordona spp.</i>	2	2
649.	<i>Gordonia aichiensis</i>	2	2
650.	<i>Gordonia bronchialis</i>	2	2
651.	<i>Gordonia otitidis</i>	2	2
652.	<i>Gordonia sputi</i>	2	2

	ชื่อเรียก	ความเสี่ยงต่อ	
		คน	สัตว์
653.	<i>Gordonia terrae</i>	2	2
654.	<i>Grahamella peromysci</i>	2	2
655.	<i>Grahamella talpae</i>	2	2
656.	<i>Granulicatella adiacens</i>	2	2
657.	<i>Granulicatella elegans</i>	2	2
658.	<i>Grimontia hollisae</i>	2	2
659.	<i>Guggenheimella bovis</i>	2	2
660.	<i>Haemobartonella canis</i>	2	2
661.	<i>Haemobartonella felis</i>	2	2
662.	<i>Haemobartonella muris</i>	2	2
663.	<i>Haemophilus actinomycetemcomitans</i>	2	2
664.	<i>Haemophilus aegyptius</i>	2	2
665.	<i>Haemophilus aphrophilus</i>	2	2
666.	<i>Haemophilus avium</i>	2	2
667.	<i>Haemophilus ducreyi</i>	2	2
668.	<i>Haemophilus equigenitalis</i>	2	2
669.	<i>Haemophilus felis</i>	2	2
670.	<i>Haemophilus haemoglobinophilus</i>	2	2
671.	<i>Haemophilus influenzae</i>	2	2
672.	<i>Haemophilus paracuniculus</i>	2	2
673.	<i>Haemophilus paragallinarum</i>	2	2
674.	<i>Haemophilus parahaemolyticus</i>	2	2
675.	<i>Haemophilus parainfluenzae</i>	2	2
676.	<i>Haemophilus paraphrohaemolyticus</i>	2	2
677.	<i>Haemophilus paraphrophilus</i>	2	2
678.	<i>Haemophilus parasuis</i>	2	2
679.	<i>Haemophilus piscium</i>	2	2
680.	<i>Haemophilus pittmaniae</i>	2	2
681.	<i>Haemophilus pleuropneumoniae</i>	2	2

	ชื่อเรียก	ความเสี่ยงต่อ	
		คน	สัตว์
682.	<i>Haemophilus vaginalis</i>	2	2
683.	<i>Haemophilus</i> spp.	2	2
684.	<i>Hafnia alvei</i>	2	2
685.	<i>Hallella seregens</i>	2	2
686.	<i>Helcococcus kunzii</i>	2	2
687.	<i>Helcococcus ovis</i>	2	2
688.	<i>Helicobacter acinonychis</i>	2	2
689.	<i>Helicobacter aurati</i>	2	2
690.	<i>Helicobacter bilis</i>	2	2
691.	<i>Helicobacter bizzozeronii</i>	2	2
692.	<i>Helicobacter canadensis</i>	2	2
693.	<i>Helicobacter canis</i>	2	2
694.	<i>Helicobacter cetorum</i>	2	2
695.	<i>Helicobacter cholecystus</i>	2	2
696.	<i>Helicobacter cinaedi</i>	2	2
697.	<i>Helicobacter felis</i>	2	2
698.	<i>Helicobacter fennelliae</i>	2	2
699.	<i>Helicobacter hepaticus</i>	2	2
700.	<i>Helicobacter marmotae</i>	2	2
701.	<i>Helicobacter muridarum</i>	2	2
702.	<i>Helicobacter mustelae</i>	2	2
703.	<i>Helicobacter nemestrinae</i>	2	2
704.	<i>Helicobacter pullorum</i>	2	2
705.	<i>Helicobacter pylori</i>	2	2
706.	<i>Helicobacter rodentium</i>	2	2
707.	<i>Helicobacter suis</i>	2	2
708.	<i>Helicobacter typhlonius</i>	2	2
709.	<i>Histophilus somni</i>	2	2
710.	<i>Ignavigranum ruoffiae</i>	2	2

	ชื่อเรียก	ความเสี่ยงต่อ	
		คน	สัตว์
711.	<i>Johnsonella ignava</i>	2	2
712.	<i>Jonesia denitrificans</i>	2	2
713.	<i>Jonquetella anthropi</i>	2	2
714.	<i>Kerstesia gyiorum</i>	2	2
715.	<i>Kingella denitrificans</i>	2	2
716.	<i>Kingella indologenes</i>	2	2
717.	<i>Kingella kingae</i>	2	2
718.	<i>Kingella oralis</i>	2	2
719.	<i>Klebsiella granulomatis</i>	2	2
720.	<i>Klebsiella mobilis</i>	2	2
721.	<i>Klebsiella oxytoca</i>	2	2
722.	<i>Klebsiella ozaenae</i>	2	2
723.	<i>Klebsiella pneumoniae</i>	2	2
724.	<i>Klebsiella rhinoscleromatis</i>	2	2
725.	<i>Klebsiella variicola</i>	2	2
726.	<i>Klebsiella</i> spp.	2	2
727.	<i>Kluyvera ascorbata</i>	2	2
728.	<i>Kluyvera cochlea</i>	2	2
729.	<i>Kluyvera cryocrescens</i>	2	2
730.	<i>Kluyvera intermedia</i>	2	2
731.	<i>Koserella trabulsii</i>	2	2
732.	<i>Lactobacillus carnis</i>	2	2
733.	<i>Lactobacillus casei</i>	2	2
734.	<i>Lactobacillus maltaromicus</i>	2	2
735.	<i>Lactobacillus minutum</i>	2	2
736.	<i>Lactobacillus piscicola</i>	2	2
737.	<i>Lactobacillus rhamnosus</i>	2	2
738.	<i>Lactobacillus rimae</i>	2	2
739.	<i>Lactobacillus uli</i>	2	2

	ชื่อเรียก	ความเสี่ยงต่อ	
		คน	สัตว์
740.	<i>Lactococcus garvieae</i>	2	2
741.	<i>Laribacter hongkongensis</i>	2	2
742.	<i>Lawsonia intracellularis</i>	2	2
743.	<i>Leclercia adecarboxylata</i>	2	2
744.	<i>Legionella anisa</i>	2	2
745.	<i>Legionella birminghamensis</i>	2	2
746.	<i>Legionella bozemanae</i>	2	2
747.	<i>Legionella bozemanii</i>	2	2
748.	<i>Legionella cinцинatiensis</i>	2	2
749.	<i>Legionella dumoffii</i>	2	2
750.	<i>Legionella feeleeii</i>	2	2
751.	<i>Legionella gormanii</i>	2	2
752.	<i>Legionella hackeliae</i>	2	2
753.	<i>Legionella jordanis</i>	2	2
754.	<i>Legionella lansingensis</i>	2	2
755.	<i>Legionella longbeachae</i>	2	2
756.	<i>Legionella maceachernii</i>	2	2
757.	<i>Legionella micdadei</i>	2	2
758.	<i>Legionella oakridgensis</i>	2	2
759.	<i>Legionella pittsburghensis</i>	2	2
760.	<i>Legionella pneumophila</i>	2	2
761.	<i>Legionella sainthelensi</i>	2	2
762.	<i>Legionella tucsonensis</i>	2	2
763.	<i>Legionella wadsworthii</i>	2	2
764.	<i>Legionella spp.</i>	2	2
765.	<i>Leptospira borgpetersenii</i>	2	2
766.	<i>Leptospira broomii</i>	2	2
767.	<i>Leptospira fainei</i>	2	2
768.	<i>Leptospira inadai</i>	2	2

	ชื่อเรียก	ความเสี่ยงต่อ	
		คน	สัตว์
769.	<i>Leptospira interrogans</i>	2	2
770.	<i>Leptospira kirschneri</i>	2	2
771.	<i>Leptospira noguchii</i>	2	2
772.	<i>Leptospira santarosai</i>	2	2
773.	<i>Leptospira weilii</i>	2	2
774.	<i>Leptotrichia buccalis</i>	2	2
775.	<i>Leuconostoc mesenteroides</i>	2	2
776.	<i>Levinea amalomatica</i>	2	2
777.	<i>Levinea malomatica</i>	2	2
778.	<i>Listeria denitrificans</i>	2	2
779.	<i>Listeria ivanovii</i>	2	2
780.	<i>Listeria monocytogenes</i>	2	2
781.	<i>Listonella anguillarum</i>	2	2
782.	<i>Listonella damsela</i>	2	2
783.	<i>Listonella damselae</i>	2	2
784.	<i>Macrococcus caseolyticus</i>	2	2
785.	<i>Mannheimia granulomatis</i>	2	2
786.	<i>Mannheimia haemolytica</i>	2	2
787.	<i>Mannheimia varigena</i>	2	2
788.	<i>Megasphaera elsdenii</i>	2	2
789.	<i>Microbacterium resistens</i>	2	2
790.	<i>Micromonas micros</i>	2	2
791.	<i>Mitsuokella multacida</i>	2	2
792.	<i>Mitsuokella multacidus</i>	2	2
793.	<i>Mobiluncus curtisii</i>	2	2
794.	<i>Mobiluncus mulieris</i>	2	2
795.	<i>Moellerella wisconsensis</i>	2	2
796.	<i>Mogibacterium neglectum</i>	2	2
797.	<i>Mogibacterium pumilum</i>	2	2

	ชื่อเรียก	ความเสี่ยงต่อ	
		คน	สัตว์
798.	<i>Mogibacterium timidum</i>	2	2
799.	<i>Mogibacterium vesicum</i>	2	2
800.	<i>Moraxella anatipestifer</i>	2	2
801.	<i>Moraxella atlantae</i>	2	2
802.	<i>Moraxella bovis</i>	2	2
803.	<i>Moraxella bovoculi</i>	2	2
804.	<i>Moraxella catarrhalis</i>	2	2
805.	<i>Moraxella equi</i>	2	2
806.	<i>Moraxella lacunata</i>	2	2
807.	<i>Moraxella nonliquefaciens</i>	2	2
808.	<i>Moraxella osloensis</i>	2	2
809.	<i>Moraxella ovis</i>	2	2
810.	<i>Moraxella phenylpyruvica</i>	2	2
811.	<i>Moraxella saccharolytica</i>	2	2
812.	<i>Moraxella</i> spp.	2	2
813.	<i>Morganella morganii</i>	2	2
814.	<i>Morococcus cerebrosus</i>	2	2
815.	<i>Moryella indoligenes</i>	2	2
816.	<i>Mycobacterium abscessus</i>	2	2
817.	<i>Mycobacterium africanum</i>	2	2
818.	<i>Mycobacterium arupense</i>	2	2
819.	<i>Mycobacterium asiaticum</i>	2	2
820.	<i>Mycobacterium aubagnense</i>	2	2
821.	<i>Mycobacterium avium</i>	2	2
822.	<i>Mycobacterium boenickei</i>	2	2
823.	<i>Mycobacterium bolletii</i>	2	2
824.	<i>Mycobacterium bovis</i>	2	2
825.	<i>Mycobacterium branderi</i>	2	2
826.	<i>Mycobacterium brisbanense</i>	2	2

	ชื่อเรียก	ความเสี่ยงต่อ	
		คน	สัตว์
827.	<i>Mycobacterium canariasense</i>	2	2
828.	<i>Mycobacterium canetti</i>	2	2
829.	<i>Mycobacterium caprae</i>	2	2
830.	<i>Mycobacterium celatum</i>	2	2
831.	<i>Mycobacterium chelonae</i>	2	2
832.	<i>Mycobacterium chimaera</i>	2	2
833.	<i>Mycobacterium colombiense</i>	2	2
834.	<i>Mycobacterium conspicuum</i>	2	2
835.	<i>Mycobacterium elephantis</i>	2	2
836.	<i>Mycobacterium farcinogenes</i>	2	2
837.	<i>Mycobacterium flavescens</i>	2	2
838.	<i>Mycobacterium florentinum</i>	2	2
839.	<i>Mycobacterium fortuitum</i>	2	2
840.	<i>Mycobacterium gastri</i>	2	2
841.	<i>Mycobacterium genavense</i>	2	2
842.	<i>Mycobacterium goodii</i>	2	2
843.	<i>Mycobacterium haemophilum</i>	2	2
844.	<i>Mycobacterium heckeshornense</i>	2	2
845.	<i>Mycobacterium heidelbergense</i>	2	2
846.	<i>Mycobacterium houstonense</i>	2	2
847.	<i>Mycobacterium immunogenum</i>	2	2
848.	<i>Mycobacterium interjectum</i>	2	2
849.	<i>Mycobacterium intermedium</i>	2	2
850.	<i>Mycobacterium intracellulare</i>	2	2
851.	<i>Mycobacterium kansasii</i>	2	2
852.	<i>Mycobacterium kubicae</i>	2	2
853.	<i>Mycobacterium lentiflavum</i>	2	2
854.	<i>Mycobacterium leprae</i>	2	2
855.	<i>Mycobacterium lepraemurium</i>	2	2

	ชื่อเรียก	ความเสี่ยงต่อ	
		คน	สัตว์
856.	<i>Mycobacterium mageritense</i>	2	2
857.	<i>Mycobacterium malmoense</i>	2	2
858.	<i>Mycobacterium marinum</i>	2	2
859.	<i>Mycobacterium massiliense</i>	2	2
860.	<i>Mycobacterium microti</i>	2	2
861.	<i>Mycobacterium monacense</i>	2	2
862.	<i>Mycobacterium mucogenicum</i>	2	2
863.	<i>Mycobacterium neworleansense</i>	2	2
864.	<i>Mycobacterium nonchromogenicum</i>	2	2
865.	<i>Mycobacterium novocastrense</i>	2	2
866.	<i>Mycobacterium palustre</i>	2	2
867.	<i>Mycobacterium parascrofulaceum</i>	2	2
868.	<i>Mycobacterium paratuberculosis</i>	2	2
869.	<i>Mycobacterium peregrinum</i>	2	2
870.	<i>Mycobacterium phocaicum</i>	2	2
871.	<i>Mycobacterium pinnipedii</i>	2	2
872.	<i>Mycobacterium porcinum</i>	2	2
873.	<i>Mycobacterium saskatchewanense</i>	2	2
874.	<i>Mycobacterium scrofulaceum</i>	2	2
875.	<i>Mycobacterium senegalense</i>	2	2
876.	<i>Mycobacterium septicum</i>	2	2
877.	<i>Mycobacterium setense</i>	2	2
878.	<i>Mycobacterium shimoidei</i>	2	2
879.	<i>Mycobacterium simiae</i>	2	2
880.	<i>Mycobacterium smegmatis</i>	2	2
881.	<i>Mycobacterium szulgai</i>	2	2
882.	<i>Mycobacterium triplex</i>	2	2
883.	<i>Mycobacterium tuberculosis</i>	3*	2
884.	<i>Mycobacterium tuberculosis complex</i>	3*	2

	ชื่อเรียก	ความเสี่ยงต่อ	
		คน	สัตว์
885.	<i>Mycobacterium ulcerans</i>	2	2
886.	<i>Mycobacterium vaccae</i>	2	2
887.	<i>Mycobacterium wolinskyi</i>	2	2
888.	<i>Mycobacterium xenopi</i>	2	2
889.	<i>Mycobacterium</i> spp.	2	2
890.	<i>Mycoplasma adleri</i>	2	2
891.	<i>Mycoplasma agalactiae</i>	2	2
892.	<i>Mycoplasma agassizii</i>	2	2
893.	<i>Mycoplasma alkalescens</i>	2	2
894.	<i>Mycoplasma alligatoris</i>	2	2
895.	<i>Mycoplasma anatis</i>	2	2
896.	<i>Mycoplasma arginini</i>	2	2
897.	<i>Mycoplasma arthritidis</i>	2	2
898.	<i>Mycoplasma bovirhinalium</i>	2	2
899.	<i>Mycoplasma bovirhinis</i>	2	2
900.	<i>Mycoplasma bovis</i>	2	2
901.	<i>Mycoplasma bovoculi</i>	2	2
902.	<i>Mycoplasma buteonis</i>	2	2
903.	<i>Mycoplasma californicum</i>	2	2
904.	<i>Mycoplasma canadense</i>	2	2
905.	<i>Mycoplasma canis</i>	2	2
906.	<i>Mycoplasma capricolum</i>	2	2
907.	<i>Mycoplasma caviae</i>	2	2
908.	<i>Mycoplasma coxii</i>	2	2
909.	<i>Mycoplasma collis</i>	2	2
910.	<i>Mycoplasma columbinasale</i>	2	2
911.	<i>Mycoplasma conjunctivae</i>	2	2
912.	<i>Mycoplasma corogypsi</i>	2	2
913.	<i>Mycoplasma crocodyli</i>	2	2

	ชื่อเรียก	ความเสี่ยงต่อ	
		คน	สัตว์
914.	<i>Mycoplasma cynos</i>	2	2
915.	<i>Mycoplasma dispar</i>	2	2
916.	<i>Mycoplasma edwardii</i>	2	2
917.	<i>Mycoplasma elephantis</i>	2	2
918.	<i>Mycoplasma equigenitalium</i>	2	2
919.	<i>Mycoplasma equirhinis</i>	2	2
920.	<i>Mycoplasma falconis</i>	2	2
921.	<i>Mycoplasma felis</i>	2	2
922.	<i>Mycoplasma fermentans</i>	2	2
923.	<i>Mycoplasma flocculare</i>	2	2
924.	<i>Mycoplasma gallinaceum</i>	2	2
925.	<i>Mycoplasma gallinarum</i>	2	2
926.	<i>Mycoplasma gallisepticum</i>	2	2
927.	<i>Mycoplasma gallopavonis</i>	2	2
928.	<i>Mycoplasma gateae</i>	2	2
929.	<i>Mycoplasma genitalium</i>	2	2
930.	<i>Mycoplasma glycyphilum</i>	2	2
931.	<i>Mycoplasma gypis</i>	2	2
932.	<i>Mycoplasma haemocanis</i>	2	2
933.	<i>Mycoplasma haemofelis</i>	2	2
934.	<i>Mycoplasma haemomuris</i>	2	2
935.	<i>Mycoplasma haemosuis</i>	2	2
936.	<i>Mycoplasma hominis</i>	2	2
937.	<i>Mycoplasma hyopneumoniae</i>	2	2
938.	<i>Mycoplasma hyorhinis</i>	2	2
939.	<i>Mycoplasma hyosynoviae</i>	2	2
940.	<i>Mycoplasma iguanae</i>	2	2
941.	<i>Mycoplasma imitans</i>	2	2
942.	<i>Mycoplasma iners</i>	2	2

	ชื่อเรียก	ความเสี่ยงต่อ	
		คน	สัตว์
943.	<i>Mycoplasma iowae</i>	2	2
944.	<i>Mycoplasma lipofaciens</i>	2	2
945.	<i>Mycoplasma maculosum</i>	2	2
946.	<i>Mycoplasma meleagridis</i>	2	2
947.	<i>Mycoplasma microti</i>	2	2
948.	<i>Mycoplasma mobile</i>	2	2
949.	<i>Mycoplasma mycoides</i>	2	2
950.	<i>Mycoplasma neurolyticum</i>	2	2
951.	<i>Mycoplasma ovipneumoniae</i>	2	2
952.	<i>Mycoplasma ovis</i>	2	2
953.	<i>Mycoplasma penetrans</i>	2	2
954.	<i>Mycoplasma phocacerebrale</i>	2	2
955.	<i>Mycoplasma phocae</i>	2	2
956.	<i>Mycoplasma phocarhinis</i>	2	2
957.	<i>Mycoplasma phocicerebrale</i>	2	2
958.	<i>Mycoplasma phocidae</i>	2	2
959.	<i>Mycoplasma phocirhinis</i>	2	2
960.	<i>Mycoplasma pneumoniae</i>	2	2
961.	<i>Mycoplasma pullorum</i>	2	2
962.	<i>Mycoplasma pulmonis</i>	2	2
963.	<i>Mycoplasma putrefaciens</i>	2	2
964.	<i>Mycoplasma salivarium</i>	2	2
965.	<i>Mycoplasma spumans</i>	2	2
966.	<i>Mycoplasma sturni</i>	2	2
967.	<i>Mycoplasma subdolum</i>	2	2
968.	<i>Mycoplasma suis</i>	2	2
969.	<i>Mycoplasma synoviae</i>	2	2
970.	<i>Mycoplasma testudineum</i>	2	2
971.	<i>Mycoplasma verecundum</i>	2	2

	ชื่อเรียก	ความเสี่ยงต่อ	
		คน	สัตว์
972.	<i>Mycoplasma wenyonii</i>	2	2
973.	<i>Myroides odoratimimus</i>	2	2
974.	<i>Myroides odoratus</i>	2	2
975.	<i>Neisseria animaloris</i>	2	2
976.	<i>Neisseria bacilliformis</i>	2	2
977.	<i>Neisseria elongata</i>	2	2
978.	<i>Neisseria flavescens</i>	2	2
979.	<i>Neisseria gonorrhoeae</i>	2	2
980.	<i>Neisseria iguanae</i>	2	2
981.	<i>Neisseria meningitidis</i>	2	2
982.	<i>Neisseria mucosa</i>	2	2
983.	<i>Neisseria ovis</i>	2	2
984.	<i>Neisseria sicca</i>	2	2
985.	<i>Neisseria subflava</i>	2	2
986.	<i>Neisseria weaveri</i>	2	2
987.	<i>Neisseria zoodegmatis</i>	2	2
988.	<i>Neorickettsia helminthoeca</i>	2	2
989.	<i>Nicoletella semolina</i>	2	2
990.	<i>Nocardia abscessus</i>	2	2
991.	<i>Nocardia africana</i>	2	2
992.	<i>Nocardia aobensis</i>	2	2
993.	<i>Nocardia arthritidis</i>	2	2
994.	<i>Nocardia asiatica</i>	2	2
995.	<i>Nocardia asteroides</i>	2	2
996.	<i>Nocardia beijingensis</i>	2	2
997.	<i>Nocardia brasiliensis</i>	2	2
998.	<i>Nocardia concava</i>	2	2
999.	<i>Nocardia cyriacigeorgica</i>	2	2
1000.	<i>Nocardia exalbida</i>	2	2

	ชื่อเรียก	ความเสี่ยงต่อ	
		คน	สัตว์
1001.	<i>Nocardia farcinica</i>	2	2
1002.	<i>Nocardia ignorata</i>	2	2
1003.	<i>Nocardia kruszakai</i>	2	2
1004.	<i>Nocardia mexicana</i>	2	2
1005.	<i>Nocardia niigatensis</i>	2	2
1006.	<i>Nocardia nova</i>	2	2
1007.	<i>Nocardia otitidiscaviarum</i>	2	2
1008.	<i>Nocardia paucivorans</i>	2	2
1009.	<i>Nocardia pseudobrasiliensis</i>	2	2
1010.	<i>Nocardia restricta</i>	2	2
1011.	<i>Nocardia terpenica</i>	2	2
1012.	<i>Nocardia transvalensis</i>	2	2
1013.	<i>Nocardia veterana</i>	2	2
1014.	<i>Nocardia yamanashiensis</i>	2	2
1015.	<i>Nocardia</i> spp.	2	2
1016.	<i>Norcardiopsis alborubida</i>	2	2
1017.	<i>Norcardiopsis antarctica</i>	2	2
1018.	<i>Norcardiopsis dassonvillei</i>	2	2
1019.	<i>Ochrobactrum anthropi</i>	2	2
1020.	<i>Ochrobactrum intermedium</i>	2	2
1021.	<i>Odoribacter denticanis</i>	2	2
1022.	<i>Odoribacter splanchnicus</i>	2	2
1023.	<i>Oligella</i> sp.	2	2
1024.	<i>Olsenella profusa</i>	2	2
1025.	<i>Olsenella uli</i>	2	2
1026.	<i>Oribaculum catoniae</i>	2	2
1027.	<i>Ornithobacterium rhinotracheale</i>	2	2
1028.	<i>Pandoraea apista</i>	2	2
1029.	<i>Pandoraea pnomenusa</i>	2	2

	ชื่อเรียก	ความเสี่ยงต่อ	
		คน	สัตว์
1030.	<i>Pandoraea pulmonicola</i>	2	2
1031.	<i>Pandoraea sputorum</i>	2	2
1032.	<i>Pannonibacter phragmitetus</i>	2	2
1033.	<i>Pantoea agglomerans</i>	2	2
1034.	<i>Parabacteroides distasonis</i>	2	2
1035.	<i>Parabacteroides goldsteinii</i>	2	2
1036.	<i>Paracoccus yeei</i>	2	2
1037.	<i>Paraeggerthella hongkongensis</i>	2	2
1038.	<i>Parvimonas micra</i>	2	2
1039.	<i>Pasteurella aerogenes</i>	2	2
1040.	<i>Pasteurella avium</i>	2	2
1041.	<i>Pasteurella bettii</i>	2	2
1042.	<i>Pasteurella bettyae</i>	2	2
1043.	<i>Pasteurella caballi</i>	2	2
1044.	<i>Pasteurella canis</i>	2	2
1045.	<i>Pasteurella dagmatis</i>	2	2
1046.	<i>Pasteurella gallicida</i>	2	2
1047.	<i>Pasteurella gallinarum</i>	2	2
1048.	<i>Pasteurella granulomatis</i>	2	2
1049.	<i>Pasteurella haemolytica</i>	2	2
1050.	<i>Pasteurella lymphangitidis</i>	2	2
1051.	<i>Pasteurella mairi</i>	2	2
1052.	<i>Pasteurella mairii</i>	2	2
1053.	<i>Pasteurella multocida</i>	2	2
1054.	<i>Pasteurella pneumotropica</i>	2	2
1055.	<i>Pasteurella skyensis</i>	2	2
1056.	<i>Pasteurella stomatis</i>	2	2
1057.	<i>Pasteurella testudinis</i>	2	2
1058.	<i>Pasteurella trehalosi</i>	2	2

	ชื่อเรียก	ความเสี่ยงต่อ	
		คน	สัตว์
1059.	<i>Pasteurella ureae</i>	2	2
1060.	<i>Pasteurella</i> spp.	2	2
1061.	<i>Pelistega europaea</i>	2	2
1062.	<i>Peptococcus assacharolyticus</i>	2	2
1063.	<i>Peptococcus glycinophilus</i>	2	2
1064.	<i>Peptococcus indolicus</i>	2	2
1065.	<i>Peptococcus magnus</i>	2	2
1066.	<i>Peptococcus niger</i>	2	2
1067.	<i>Peptococcus prevotii</i>	2	2
1068.	<i>Peptococcus saccharolyticus</i>	2	2
1069.	<i>Peptoniphilus asaccharolyticus</i>	2	2
1070.	<i>Peptoniphilus harei</i>	2	2
1071.	<i>Peptoniphilus indolicus</i>	2	2
1072.	<i>Peptoniphilus ivorii</i>	2	2
1073.	<i>Peptoniphilus lacrimalis</i>	2	2
1074.	<i>Peptostreptococcus anaerobius</i>	2	2
1075.	<i>Peptostreptococcus asaccharolyticus</i>	2	2
1076.	<i>Peptostreptococcus harei</i>	2	2
1077.	<i>Peptostreptococcus indolicus</i>	2	2
1078.	<i>Peptostreptococcus ivorii</i>	2	2
1079.	<i>Peptostreptococcus lacrimalis</i>	2	2
1080.	<i>Peptostreptococcus magnus</i>	2	2
1081.	<i>Peptostreptococcus micros</i>	2	2
1082.	<i>Peptostreptococcus parvulus</i>	2	2
1083.	<i>Peptostreptococcus prevotii</i>	2	2
1084.	<i>Peptostreptococcus stomatis</i>	2	2
1085.	<i>Peptostreptococcus vaginalis</i>	2	2
1086.	<i>Peptostreptococcus</i> spp.	2	2
1087.	<i>Photobacterium damsela</i>	2	2

	ชื่อเรียก	ความเสี่ยงต่อ	
		คน	สัตว์
1088.	<i>Photobacterium histaminum</i>	2	2
1089.	<i>Photorhabdus asymbiotica</i>	2	2
1090.	<i>Plesiomonas shigelloides</i>	2	2
1091.	<i>Porphyromonas asaccharolytica</i>	2	2
1092.	<i>Porphyromonas cangingivalis</i>	2	2
1093.	<i>Porphyromonas canoris</i>	2	2
1094.	<i>Porphyromonas cansulci</i>	2	2
1095.	<i>Porphyromonas catoniae</i>	2	2
1096.	<i>Porphyromonas circumdentaria</i>	2	2
1097.	<i>Porphyromonas crevioricanis</i>	2	2
1098.	<i>Porphyromonas gingivalis</i>	2	2
1099.	<i>Porphyromonas gingivicanis</i>	2	2
1100.	<i>Porphyromonas gulae</i>	2	2
1101.	<i>Porphyromonas levii</i>	2	2
1102.	<i>Porphyromonas macacae</i>	2	2
1103.	<i>Porphyromonas salivosa</i>	2	2
1104.	<i>Porphyromonas somerae</i>	2	2
1105.	<i>Porphyromonas uenonis</i>	2	2
1106.	<i>Porphyromonas spp.</i>	2	2
1107.	<i>Prevotella albensis</i>	2	2
1108.	<i>Prevotella baroniae</i>	2	2
1109.	<i>Prevotella bergensis</i>	2	2
1110.	<i>Prevotella bivia</i>	2	2
1111.	<i>Prevotella brevis</i>	2	2
1112.	<i>Prevotella bryantii</i>	2	2
1113.	<i>Prevotella buccae</i>	2	2
1114.	<i>Prevotella buccalis</i>	2	2
1115.	<i>Prevotella corporis</i>	2	2
1116.	<i>Prevotella denticola</i>	2	2

	ชื่อเรียก	ความเสี่ยงต่อ	
		คน	สัตว์
1117.	<i>Prevotella disiens</i>	2	2
1118.	<i>Prevotella heparinolytica</i>	2	2
1119.	<i>Prevotella intermedia</i>	2	2
1120.	<i>Prevotella loescheii</i>	2	2
1121.	<i>Prevotella marshii</i>	2	2
1122.	<i>Prevotella melaninogenica</i>	2	2
1123.	<i>Prevotella multiformis</i>	2	2
1124.	<i>Prevotella multisaccharivorax</i>	2	2
1125.	<i>Prevotella nanceiensis</i>	2	2
1126.	<i>Prevotella nigrescens</i>	2	2
1127.	<i>Prevotella oralis</i>	2	2
1128.	<i>Prevotella oris</i>	2	2
1129.	<i>Prevotella pallens</i>	2	2
1130.	<i>Prevotella ruminicola</i>	2	2
1131.	<i>Prevotella tannerae</i>	2	2
1132.	<i>Prevotella zoogloiformans</i>	2	2
1133.	<i>Prevotella spp.</i>	2	2
1134.	<i>Propionibacterium acnes</i>	2	2
1135.	<i>Propionibacterium australiense</i>	2	2
1136.	<i>Propionibacterium avidum</i>	2	2
1137.	<i>Propionibacterium granulosum</i>	2	2
1138.	<i>Propionibacterium lymphophilum</i>	2	2
1139.	<i>Propionibacterium propionicum</i>	2	2
1140.	<i>Propionibacterium propionicus</i>	2	2
1141.	<i>Propionimibium lymphophilum</i>	2	2
1142.	<i>Proteus hauseri</i>	2	2
1143.	<i>Proteus inconstans</i>	2	2
1144.	<i>Proteus mirabilis</i>	2	2
1145.	<i>Proteus morgani</i>	2	2

	ชื่อเรียก	ความเสี่ยงต่อ	
		คน	สัตว์
1146.	<i>Proteus penneri</i>	2	2
1147.	<i>Proteus rettgeri</i>	2	2
1148.	<i>Proteus vulgaris</i>	2	2
1149.	<i>Providencia alcalifaciens</i>	2	2
1150.	<i>Providencia fredericana</i>	2	2
1151.	<i>Providencia rettgeri</i>	2	2
1152.	<i>Providencia rustigianii</i>	2	2
1153.	<i>Providencia stuartii</i>	2	2
1154.	<i>Providencia spp.</i>	2	2
1155.	<i>Pseudoflavonifactor capillosus</i>	2	2
1156.	<i>Pseudomonas aeruginosa</i>	2	2
1157.	<i>Pseudomonas alcaligenes</i>	2	2
1158.	<i>Pseudomonas luteola</i>	2	2
1159.	<i>Pseudomonas mendocina</i>	2	2
1160.	<i>Pseudomonas oryzihabitans</i>	2	2
1161.	<i>Pseudomonas otitidis</i>	2	2
1162.	<i>Pseudomonas pseudoalcaligenes</i>	2	2
1163.	<i>Pseudomonas putida</i>	2	2
1164.	<i>Pseudomonas simiae</i>	2	2
1165.	<i>Pseudomonas spp.</i>	2	2
1166.	<i>Pseudoramibacter alactolyticus</i>	2	2
1167.	<i>Psychrobacter phenylpyruvicus</i>	2	2
1168.	<i>Psychrobacter pulmonis</i>	2	2
1169.	<i>Ralstonia mannitolilytica</i>	2	2
1170.	<i>Ralstonia paucula</i>	2	2
1171.	<i>Ralstonia pickettii</i>	2	2
1172.	<i>Raoultella ornithinolytica</i>	2	2
1173.	<i>Rhodococcus aichiensis</i>	2	2
1174.	<i>Rhodococcus bronchialis</i>	2	2

	ชื่อเรียก	ความเสี่ยงต่อ	
		คน	สัตว์
1175.	<i>Rhodococcus chubuensis</i>	2	2
1176.	<i>Rhodococcus equi</i>	2	2
1177.	<i>Rhodococcus gordoniae</i>	2	2
1178.	<i>Rhodococcus obuensis</i>	2	2
1179.	<i>Rhodococcus sputi</i>	2	2
1180.	<i>Rhodococcus terrae</i>	2	2
1181.	<i>Rickettsia africae</i>	2	2
1182.	<i>Rickettsia akari</i>	3*	2
1183.	<i>Rickettsia australis</i>	3*	2
1184.	<i>Rickettsia bellii</i>	2	2
1185.	<i>Rickettsia canada</i>	3*	2
1186.	<i>Rickettsia canadensis</i>	2	2
1187.	<i>Rickettsia conorii</i>	3*	2
1188.	<i>Rickettsia felis</i>	2	2
1189.	<i>Rickettsia helvetica</i>	2	2
1190.	<i>Rickettsia honei</i>	2	2
1191.	<i>Rickettsia japonica</i>	2	2
1192.	<i>Rickettsia montana</i>	2	2
1193.	<i>Rickettsia montanensis</i>	2	2
1194.	<i>Rickettsia parkeri</i>	2	2
1195.	<i>Rickettsia prowazekii</i>	3*	2
1196.	<i>Rickettsia quintana</i>	2	2
1197.	<i>Rickettsia rhipicephali</i>	2	2
1198.	<i>Rickettsia rickettsii</i>	3*	2
1199.	<i>Rickettsia sennetsu</i>	2	2
1200.	<i>Rickettsia sibirica</i>	3*	2
1201.	<i>Rickettsia slovacca</i>	2	2
1202.	<i>Rickettsia tsutsugamushi</i>	3*	2
1203.	<i>Rickettsia typhi</i>	3*	2

	ชื่อเรียก	ความเสี่ยงต่อ	
		คน	สัตว์
1204.	<i>Riemerella anatipestifer</i>	2	2
1205.	<i>Riemerella columbina</i>	2	2
1206.	<i>Rochalimaea elizabethae</i>	2	2
1207.	<i>Rochalimaea henselae</i>	2	2
1208.	<i>Rochalimaea quintana</i>	2	2
1209.	<i>Rochalimaea</i> spp.	2	2
1210.	<i>Roseomonas cervicalis</i>	2	2
1211.	<i>Roseomonas gilardii</i>	2	2
1212.	<i>Roseomonas mucosa</i>	2	2
1213.	<i>Rothia dentocariosa</i>	2	2
1214.	<i>Rothia mucilaginoso</i>	2	2
1215.	<i>Salmonella</i> Arizonae	2	2
1216.	<i>Salmonella bongori</i>	2	2
1217.	<i>Salmonella Choleraesuis</i>	2	2
1218.	<i>Salmonella enterica</i>	2	2
1219.	<i>Salmonella</i> Enteritidis	2	2
1220.	<i>Salmonella</i> Paratyphi A	2	2
1221.	<i>Salmonella</i> Typhi	2	2
1222.	<i>Salmonella</i> Typhimurium	2	2
1223.	<i>Salmonella</i> spp.	2	2
1224.	<i>Selenomonas artemidis</i>	2	2
1225.	<i>Selenomonas diana</i>	2	2
1226.	<i>Selenomonas flueggei</i>	2	2
1227.	<i>Selenomonas infelix</i>	2	2
1228.	<i>Selenomonas noxia</i>	2	2
1229.	<i>Serpulina innocens</i>	2	2
1230.	<i>Serpulina intermedia</i>	2	2
1231.	<i>Serpulina murdochii</i>	2	2
1232.	<i>Serpulina pilosicoli</i>	2	2

	ชื่อเรียก	ความเสี่ยงต่อ	
		คน	สัตว์
1233.	<i>Serpulina</i> spp.	2	2
1234.	<i>Serratia grimesii</i>	2	2
1235.	<i>Serratia marcescens</i>	2	2
1236.	<i>Serratia marinorubra</i>	2	2
1237.	<i>Serratia proteamaculans</i>	2	2
1238.	<i>Serratia rubidaea</i>	2	2
1239.	<i>Serratia</i> spp.	2	2
1240.	<i>Shewanella algae</i>	2	2
1241.	<i>Shewanella putrefaciens</i>	2	2
1242.	<i>Shigella boydii</i>	2	2
1243.	<i>Shigella dysenteriae</i>	2	2
1244.	<i>Shigella flexneri</i>	2	2
1245.	<i>Shigella sonnei</i>	2	2
1246.	<i>Shigella</i> spp.	2	2
1247.	<i>Shuttleworthia satelles</i>	2	2
1248.	<i>Simkania negevensis</i>	2	2
1249.	<i>Slackia exigua</i>	2	2
1250.	<i>Sphaerophorus necrophorus</i>	2	2
1251.	<i>Sphingobacterium multivorum</i>	2	2
1252.	<i>Sphingobacterium spiritivorum</i>	2	2
1253.	<i>Sphingobacterium thalpophilum</i>	2	2
1254.	<i>Sphingobacterium faecium</i>	2	2
1255.	<i>Sphingomonas parapaucimobilis</i>	2	2
1256.	<i>Sphingomonas paucimobilis</i>	2	2
1257.	<i>Spiroplasma mirum</i>	2	2
1258.	<i>Staphylococcus aureus</i>	2	2
1259.	<i>Staphylococcus caprae</i>	2	2
1260.	<i>Staphylococcus caseolyticus</i>	2	2
1261.	<i>Staphylococcus chromogenes</i>	2	2

	ชื่อเรียก	ความเสี่ยงต่อ	
		คน	สัตว์
1262.	<i>Staphylococcus epidermidis</i>	2	2
1263.	<i>Staphylococcus felis</i>	2	2
1264.	<i>Staphylococcus haemolyticus</i>	2	2
1265.	<i>Staphylococcus hominis</i>	2	2
1266.	<i>Staphylococcus hyicus</i>	2	2
1267.	<i>Staphylococcus intermedius</i>	2	2
1268.	<i>Staphylococcus lugdunensis</i>	2	2
1269.	<i>Staphylococcus lutrae</i>	2	2
1270.	<i>Staphylococcus nepalensis</i>	2	2
1271.	<i>Staphylococcus pasteurii</i>	2	2
1272.	<i>Staphylococcus pettenkoferi</i>	2	2
1273.	<i>Staphylococcus pseudintermedius</i>	2	2
1274.	<i>Staphylococcus saccharolyticus</i>	2	2
1275.	<i>Staphylococcus saprophyticus</i>	2	2
1276.	<i>Staphylococcus schleiferi</i>	2	2
1277.	<i>Staphylococcus simiae</i>	2	2
1278.	<i>Stenotrophomonas africana</i>	2	2
1279.	<i>Stenotrophomonas maltophilia</i>	2	2
1280.	<i>Stomatococcus mucilaginosus</i>	2	2
1281.	<i>Streptobacillus moniliformis</i>	2	2
1282.	<i>Streptococcus acidominimus</i>	2	2
1283.	<i>Streptococcus adjacens</i>	2	2
1284.	<i>Streptococcus agalactiae</i>	2	2
1285.	<i>Streptococcus anginosus</i>	2	2
1286.	<i>Streptococcus bovis</i>	2	2
1287.	<i>Streptococcus canis</i>	2	2
1288.	<i>Streptococcus casseliflavus</i>	2	2
1289.	<i>Streptococcus constellatus</i>	2	2
1290.	<i>Streptococcus defectivus</i>	2	2

	ชื่อเรียก	ความเสี่ยงต่อ	
		คน	สัตว์
1291.	<i>Streptococcus dentirousetti</i>	2	2
1292.	<i>Streptococcus devriesei</i>	2	2
1293.	<i>Streptococcus didelphis</i>	2	2
1294.	<i>Streptococcus difficile</i>	2	2
1295.	<i>Streptococcus difficilis</i>	2	2
1296.	<i>Streptococcus durans</i>	2	2
1297.	<i>Streptococcus dysgalactiae</i>	2	2
1298.	<i>Streptococcus equi</i>	2	2
1299.	<i>Streptococcus equinus</i>	2	2
1300.	<i>Streptococcus faecalis</i>	2	2
1301.	<i>Streptococcus faecium</i>	2	2
1302.	<i>Streptococcus gallinaceus</i>	2	2
1303.	<i>Streptococcus gallinarum</i>	2	2
1304.	<i>Streptococcus gallolyticus</i>	2	2
1305.	<i>Streptococcus garvieae</i>	2	2
1306.	<i>Streptococcus gordonii</i>	2	2
1307.	<i>Streptococcus ictaluri</i>	2	2
1308.	<i>Streptococcus infantarius</i>	2	2
1309.	<i>Streptococcus iniae</i>	2	2
1310.	<i>Streptococcus intermedius</i>	2	2
1311.	<i>Streptococcus lutetiensis</i>	2	2
1312.	<i>Streptococcus mitis</i>	2	2
1313.	<i>Streptococcus morbillorum</i>	2	2
1314.	<i>Streptococcus mutans</i>	2	2
1315.	<i>Streptococcus oralis</i>	2	2
1316.	<i>Streptococcus ovis</i>	2	2
1317.	<i>Streptococcus parasanguinis</i>	2	2
1318.	<i>Streptococcus parauberis</i>	2	2
1319.	<i>Streptococcus parvulus</i>	2	2

	ชื่อเรียก	ความเสี่ยงต่อ	
		คน	สัตว์
1320.	<i>Streptococcus pasteurianus</i>	2	2
1321.	<i>Streptococcus phocae</i>	2	2
1322.	<i>Streptococcus pluranimalium</i>	2	2
1323.	<i>Streptococcus pneumoniae</i>	2	2
1324.	<i>Streptococcus porcinus</i>	2	2
1325.	<i>Streptococcus pseudopneumoniae</i>	2	2
1326.	<i>Streptococcus pseudoporcinus</i>	2	2
1327.	<i>Streptococcus pyogenes</i>	2	2
1328.	<i>Streptococcus salivarius</i>	2	2
1329.	<i>Streptococcus sanguinis</i>	2	2
1330.	<i>Streptococcus shiloi</i>	2	2
1331.	<i>Streptococcus sinensis</i>	2	2
1332.	<i>Streptococcus sobrinus</i>	2	2
1333.	<i>Streptococcus suis</i>	2	2
1334.	<i>Streptococcus uberis</i>	2	2
1335.	<i>Streptococcus</i> spp.	2	2
1336.	<i>Streptomyces flavidofuscus</i>	2	2
1337.	<i>Streptomyces somaliensis</i>	2	2
1338.	<i>Sutterella wadsworthensis</i>	2	2
1339.	<i>Suttonella indologenes</i>	2	2
1340.	<i>Suttonella ornithocola</i>	2	2
1341.	<i>Tannerella forsythensis</i>	2	2
1342.	<i>Tannerella forsythia</i>	2	2
1343.	<i>Tatlockia maceachernii</i>	2	2
1344.	<i>Tatlockia micdadei</i>	2	2
1345.	<i>Tatumella ptyseos</i>	2	2
1346.	<i>Taylorella equigenitalis</i>	2	2
1347.	<i>Tissierella praeacuta</i>	2	2
1348.	<i>Treponema amylovorum</i>	2	2

	ชื่อเรียก	ความเสี่ยงต่อ	
		คน	สัตว์
1349.	<i>Treponema brennaborensis</i>	2	2
1350.	<i>Treponema carateum</i>	2	2
1351.	<i>Treponema denticola</i>	2	2
1352.	<i>Treponema innocens</i>	2	2
1353.	<i>Treponema lecithinolyticum</i>	2	2
1354.	<i>Treponema maltophilum</i>	2	2
1355.	<i>Treponema medium</i>	2	2
1356.	<i>Treponema pallidum</i>	2	2
1357.	<i>Treponema paraluis-cuniculi</i>	2	2
1358.	<i>Treponema parvum</i>	2	2
1359.	<i>Treponema pectinovorum</i>	2	2
1360.	<i>Treponema pertenuis</i>	2	2
1361.	<i>Treponema putidum</i>	2	2
1362.	<i>Treponema socranskii</i>	2	2
1363.	<i>Treponema</i> spp.	2	2
1364.	<i>Tropheryma whipplei</i>	2	2
1365.	<i>Trueperella bernardiae</i>	2	2
1366.	<i>Trueperella bialowiezensis</i>	2	2
1367.	<i>Trueperella bonasi</i>	2	2
1368.	<i>Trueperella pyogenes</i>	2	2
1369.	<i>Tsukamurella inchonensis</i>	2	2
1370.	<i>Tsukamurella pulmonis</i>	2	2
1371.	<i>Tsukamurella tyrosinosolvens</i>	2	2
1372.	<i>Turicella otitidis</i>	2	2
1373.	<i>Ureaplasma diversum</i>	2	2
1374.	<i>Ureaplasma gallorale</i>	2	2
1375.	<i>Ureaplasma parvum</i>	2	2
1376.	<i>Ureaplasma urealyticum</i>	2	2
1377.	<i>Uruburuella suis</i>	2	2

	ชื่อเรียก	ความเสี่ยงต่อ	
		คน	สัตว์
1378.	<i>Vagococcus fluvialis</i>	2	2
1379.	<i>Varibaculum cambriense</i>	2	2
1380.	<i>Veillonella alcalescens</i>	2	2
1381.	<i>Veillonella parvula</i>	2	2
1382.	<i>Vibrio albensis</i>	2	2
1383.	<i>Vibrio alginolyticus</i>	2	2
1384.	<i>Vibrio anguillarum</i>	2	2
1385.	<i>Vibrio cholerae</i>	2	2
1386.	<i>Vibrio cincinnatiensis</i>	2	2
1387.	<i>Vibrio damsela</i>	2	2
1388.	<i>Vibrio fluvialis</i>	2	2
1389.	<i>Vibrio furnissii</i>	2	2
1390.	<i>Vibrio hollisae</i>	2	2
1391.	<i>Vibrio metschnikovii</i>	2	2
1392.	<i>Vibrio mimicus</i>	2	2
1393.	<i>Vibrio parahaemolyticus</i>	2	2
1394.	<i>Vibrio splendidus</i>	2	2
1395.	<i>Vibrio vulnificus</i>	2	2
1396.	<i>Vibrio spp.</i>	2	2
1397.	<i>Volucrobacter amazonae</i>	2	2
1398.	<i>Volucrobacter psittacida</i>	2	2
1399.	<i>Waddlia chondrophila</i>	2	2
1400.	<i>Wauteria paucula</i>	2	2
1401.	<i>Wautersiella falsenii</i>	2	2
1402.	<i>Weeksella zoohelcum</i>	2	2
1403.	<i>Wolinella curva</i>	2	2
1404.	<i>Wolinella recta</i>	2	2
1405.	<i>Xanthomonas maltophilia</i>	2	2
1406.	<i>Yersinia aleksiciae</i>	2	2

	ชื่อเรียก	ความเสี่ยงต่อ	
		คน	สัตว์
1407.	<i>Yersinia enterocolitica</i>	2	2
1408.	<i>Yersinia frederiksenii</i>	2	2
1409.	<i>Yersinia intermedia</i>	2	2
1410.	<i>Yersinia kristensenii</i>	2	2
1411.	<i>Yersinia pestis</i>	3*	3*
1412.	<i>Yersinia pseudotuberculosis</i>	2	2
1413.	<i>Yersinia similis</i>	2	2
1414.	<i>Yersinia</i> spp.	2	2
1415.	<i>Yokenella regensburgei</i>	2	2

2.3.3 เชื้อรา

	ชื่อเรียก	ความเสี่ยงต่อ	
		คน	สัตว์
1.	<i>Absidia corymbifera</i>	2	1
2.	<i>Absidia</i> spp.	2	1
3.	<i>Acremonium falciforme</i>	2	1
4.	<i>Acremonium kilienese</i>	2	1
5.	<i>Acremonium recifei</i>	2	1
6.	<i>Acremonium</i> spp.	1	1
7.	<i>Ajellomyces capsulatus</i>	3*	2
8.	<i>Ajellomyces dermatitidis</i>	3*	3
9.	<i>Ajellomyces</i> spp.	2	2
10.	<i>Aphanomyces invadans</i>	2	2
11.	<i>Aphanomyces</i> spp.	2	2
12.	<i>Apophysomyces elegans</i>	1	1
13.	<i>Apophysomyces</i> spp.	1	1
14.	<i>Arthrographis kalrae</i>	1	1
15.	<i>Arthrographis</i> spp.	1	1
16.	<i>Aspergillus flavus</i>	2	2

	ชื่อเรียก	ความเสี่ยงต่อ	
		คน	สัตว์
17.	<i>Aspergillus fumigatus</i>	2	2
18.	<i>Aspergillus niger</i>	1	1
19.	<i>Aspergillus oryzae</i>	1	1
20.	<i>Aspergillus terreus</i>	2	1
21.	<i>Aspergillus</i> spp.	1	1
22.	<i>Basidiobolus haptosporus</i>	2	2
23.	<i>Basidiobolus ranarum</i>	2	2
24.	<i>Basidiobolus</i> spp.	1	1
25.	<i>Blastomyces dermatitidis</i>	3*	3
26.	<i>Blastomyces</i> spp.	3*	3
27.	<i>Candida albicans</i>	2	2
28.	<i>Candida glabrata</i>	2	2
29.	<i>Candida krusei</i>	2	1
30.	<i>Candida tropicalis</i>	2	2
31.	<i>Candida</i> spp.	1	1
32.	<i>Chrysosporium inops</i>	1	1
33.	<i>Chrysosporium</i> spp.	1	1
34.	<i>Cladophialophora arxii</i>	1	1
35.	<i>Cladophialophora bontiana</i>	2	2
36.	<i>Cladophialophora boppii</i>	1	1
37.	<i>Cladophialophora carrionii</i>	2	2
38.	<i>Cladophialophora devriesii</i>	1	1
39.	<i>Cladophialophora emmonsii</i>	1	1
40.	<i>Cladophialophora modesta</i>	1	1
41.	<i>Cladophialophora</i> spp.	1	1
42.	<i>Coccidioides immitis</i>	3	3
43.	<i>Coccidioides posadasii</i>	3	3
44.	<i>Coccidioides</i> spp.	3	3
45.	<i>Conidiobolus coronatus</i>	2	2

	ชื่อเรียก	ความเสี่ยงต่อ	
		คน	สัตว์
46.	<i>Conidiobolus incongruus</i>	2	1
47.	<i>Conidiobolus</i> spp.	1	1
48.	<i>Cryptococcus gattii</i>	2	2
49.	<i>Cryptococcus neoformans</i>	2	2
50.	<i>Cryptococcus</i> spp.	1	1
51.	<i>Cunninghamella bertholletiae</i>	1	1
52.	<i>Cunninghamella</i> spp.	1	1
53.	<i>Cylindrocarpon cyanescens</i>	1	1
54.	<i>Cylindrocarpon</i> spp.	1	1
55.	<i>Emmonsia parva</i>	1	1
56.	<i>Emmonsia</i> spp.	1	1
57.	<i>Epidermophyton floccosum</i>	2	2
58.	<i>Epidermophyton</i> spp.	1	1
59.	<i>Exophiala dermatitidis</i>	2	1
60.	<i>Exophiala jeanselmei</i>	2	2
61.	<i>Exophiala lecanii-cornii</i>	1	1
62.	<i>Exophiala spinifera</i>	2	1
63.	<i>Exophiala</i> spp.	1	1
64.	<i>Fonsecaea compacta</i>	2	2
65.	<i>Fonsecaea pedrosoi</i>	2	2
66.	<i>Fonsecaea</i> spp.	1	1
67.	<i>Fusarium oxysporum</i>	2	2
68.	<i>Fusarium solani</i>	2	2
69.	<i>Fusarium verticillioides</i>	1	1
70.	<i>Fusarium</i> spp.	1	1
71.	<i>Geotrichum capitatum</i>	1	1
72.	<i>Geotrichum</i> spp.	1	1
73.	<i>Histoplasma capsulatum</i>	3*	2
74.	<i>Histoplasma duboisii</i>	3*	2

	ชื่อเรียก	ความเสี่ยงต่อ	
		คน	สัตว์
75.	<i>Histoplasma</i> spp.	2	2
76.	<i>Leptosphaeria senegalensis</i>	2	1
77.	<i>Leptosphaeria</i> spp.	1	1
78.	<i>Madurella grisea</i>	2	2
79.	<i>Madurella mycetomatis</i>	2	2
80.	<i>Madurella</i> spp.	1	1
81.	<i>Malassezia furfur</i>	2	1
82.	<i>Malassezia</i> spp.	1	1
83.	<i>Microsporium audouinii</i>	2	2
84.	<i>Microsporium canis</i>	2	2
85.	<i>Microsporium ferrugineum</i>	2	1
86.	<i>Microsporium gallinae</i>	2	1
87.	<i>Microsporium gypseum</i>	2	2
88.	<i>Microsporium nanum</i>	2	2
89.	<i>Microsporium persicolor</i>	1	1
90.	<i>Microsporium praecox</i>	1	1
91.	<i>Microsporium racemosum</i>	1	1
92.	<i>Microsporium</i> spp.	1	1
93.	<i>Mortierella wolfii</i>	1	1
94.	<i>Mortierella</i> spp.	1	1
95.	<i>Neotestudina rosatii</i>	1	1
96.	<i>Neotestudina</i> spp.	1	1
97.	<i>Ochroconis gallopava</i>	2	1
98.	<i>Ochroconis</i> spp.	1	1
99.	<i>Paracoccidioides brasiliensis</i>	3	3
100.	<i>Paracoccidioides</i> spp.	3	3
101.	<i>Penicillium marneffeii</i>	2	2
102.	<i>Penicillium</i> spp.	1	1
103.	<i>Phialophora europaea</i>	1	1

	ชื่อเรียก	ความเสี่ยงต่อ	
		คน	สัตว์
104.	<i>Phialophora richardsiae</i>	2	1
105.	<i>Phialophora verrucosa</i>	2	2
106.	<i>Phialophora</i> spp.	1	1
107.	<i>Pleurostomophora richardsiae</i>	2	1
108.	<i>Pneumocystis jirovecii</i>	2	1
109.	<i>Pneumocystis</i> spp.	1	1
110.	<i>Pseudallescheria boydii</i>	2	1
111.	<i>Pseudallescheria</i> spp.	1	1
112.	<i>Pyrenochaeta romeroi</i>	1	1
113.	<i>Pyrenochaeta</i> spp.	1	1
114.	<i>Pythium insidiosum</i>	2	1
115.	<i>Pythium</i> spp.	1	1
116.	<i>Ramichlorium mackenziei</i>	2	1
117.	<i>Ramichlorium</i> spp.	1	1
118.	<i>Rhinocladiella aquaspersa</i>	1	1
119.	<i>Rhinocladiella</i> spp.	1	1
120.	<i>Rhinosporidium seeberi</i>	2	1
121.	<i>Rhinosporidium</i> spp.	1	1
122.	<i>Rhizomucor pusillus</i>	1	1
123.	<i>Rhizomucor</i> spp.	1	1
124.	<i>Rhizopus azygosporus</i>	1	1
125.	<i>Rhizopus microsporus</i>	2	1
126.	<i>Rhizopus schipperae</i>	1	1
127.	<i>Rhizopus</i> spp.	1	1
128.	<i>Saksenaea vasiformis</i>	2	1
129.	<i>Saksenaea</i> spp.	1	1
130.	<i>Scedosporium apiospermum</i>	2	2
131.	<i>Scedosporium prolificans</i>	2	1
132.	<i>Scedosporium</i> spp.	1	1

	ชื่อเรียก	ความเสี่ยงต่อ	
		คน	สัตว์
133.	<i>Scopulariopsis brevicaulis</i>	1	1
134.	<i>Scopulariopsis brumptii</i>	1	1
135.	<i>Scopulariopsis</i> spp.	1	1
136.	<i>Sporothrix schenckii</i>	2	2
137.	<i>Sporothrix</i> spp.	2	2
138.	<i>Syncephalastrum racemosum</i>	1	1
139.	<i>Syncephalastrum</i> spp.	1	1
140.	<i>Talaromyces marneffeii</i>	2	2
141.	<i>Trichophyton concentricum</i>	2	1
142.	<i>Trichophyton interdigitale</i>	1	1
143.	<i>Trichophyton mentagrophytes</i>	2	2
144.	<i>Trichophyton rubrum</i>	2	2
145.	<i>Trichophyton schoenleinii</i>	2	2
146.	<i>Trichophyton simii</i>	1	1
147.	<i>Trichophyton</i> spp.	1	1
148.	<i>Trichophyton tonsurans</i>	2	2
149.	<i>Trichophyton verrucosum</i>	2	2
150.	<i>Trichophyton violaceum</i>	2	2
151.	<i>Trichosporon asahii</i>	2	1
152.	<i>Trichosporon beigelii</i>	1	1
153.	<i>Trichosporon inkin</i>	1	1
154.	<i>Trichosporon mucoides</i>	1	1
155.	<i>Trichosporon ovoides</i>	1	1
156.	<i>Trichosporon</i> spp.	1	1

- หมายเหตุ:**
1. ข้อความตามบัญชีรายการเชื้อโรคควบคุมตามพระราชบัญญัติเชื้อโรคและพิษจากสัตว์ พ.ศ. 2558
 - 3* หมายถึง เชื้อกลุ่มเสี่ยงระดับ 3 ที่มีเงื่อนไขเพิ่มเติม โดยการประเมินความเสี่ยงต่อชนิดของงานสามารถเลือกระดับห้องปฏิบัติการได้ ดังนี้
 - 1) งานตรวจวินิจฉัยโรคในโรงพยาบาลทั่วไปสามารถดำเนินการได้ในห้อง BSL-2 โดยปฏิบัติตาม Good laboratory practice โดยเคร่งครัด
 - 2) งานเพาะเลี้ยงเชื้อเพื่อผลิตในปริมาณมากๆ ควรดำเนินการในห้อง BSL-3 หรือเทียบเท่า (BSL-2 enhanced)
 - 4** หมายถึง เชื้อกลุ่มเสี่ยงระดับ 4 ที่มีเงื่อนไขเพิ่มเติม เฉพาะงานตรวจวินิจฉัยโรคทางห้องปฏิบัติการจากสิ่งส่งตรวจโดยตรง ด้วยวิธีทางอนุชีววิทยาเท่านั้น โดยไม่มีการเพาะเชื้อแต่อย่างใด สามารถดำเนินการได้ในห้อง BSL-3 หรือเทียบเท่า (BSL-2 enhanced) โดยปฏิบัติตาม Good laboratory practice โดยเคร่งครัด
 2. สำหรับจุลินทรีย์อื่นที่ไม่ปรากฏในบัญชีรายการเชื้อโรคควบคุม ตามภาคผนวกที่ 2.3 ของแนวทางปฏิบัติฉบับนี้ สามารถขอรับคำแนะนำการจัดประเภทความเสี่ยงของจุลินทรีย์จากคณะกรรมการความปลอดภัยทางชีวภาพระดับสถาบัน (IBC) หรือคณะกรรมการเทคนิคด้านความปลอดภัยทางชีวภาพ (TBC) หรือ กรมวิทยาศาสตร์การแพทย์
 3. ข้อมูล ณ เดือนที่จัดพิมพ์แนวทางปฏิบัติ ทั้งนี้ ให้หมายรวมถึงรายการเชื้อโรคควบคุมที่มีการปรับปรุงบัญชีรายการตามพระราชบัญญัติเชื้อโรคและพิษจากสัตว์ พ.ศ. 2558 ด้วย

2.4 รายชื่อจุลินทรีย์ที่มีความแตกต่างในการจัดระดับความเสี่ยงระหว่างกรมวิทยาศาสตร์การแพทย์และแนวทางปฏิบัติของ NIH สหรัฐอเมริกา

เพื่อให้เกิดความสอดคล้องกับกฎเกณฑ์และการปฏิบัติงานในประเทศไทย แนวทางปฏิบัติฉบับนี้จึงยึดการแบ่งกลุ่มความเสี่ยงของเชื้อ ตามเอกสารบัญชีรายการเชื้อโรคควบคุมของกรมวิทยาศาสตร์การแพทย์ ซึ่งอาจมีบางเชื้อที่จัดกลุ่มความเสี่ยงแตกต่างกัน ดังนี้

รายชื่อ	ระดับความเสี่ยง	
	กรมวิทยาศาสตร์การแพทย์	แนวทางปฏิบัติของ NIH
แบคทีเรีย		
1) <i>Bacillus anthracis</i>	3	2
2) <i>Chlamydia psittaci</i>	3	2

รายชื่อ	ระดับความเสี่ยง	
	กรมวิทยาศาสตร์ การแพทย์	แนวทางปฏิบัติ ของ NIH
3) <i>Klebsiella oxytoca</i>	2	1
4) <i>Mycoplasma agalactiae</i>	2	3
5) <i>Mycoplasma mycoides</i>	2	3
6) <i>Pasteurella multocida</i>	2	3
รา		
1) <i>Blastomyces dermatitidis</i>	3	2
2) <i>Paracoccidioides brasiliensis</i>	3	2
ไวรัส และ prion		
1) Eastern equine encephalitis virus	3	2
2) Hantaviruses	2	3
3) Semliki forest virus	2	3
4) Simian immunodeficiency virus	2	3

2.5 สารพิษ (toxins) ที่ผลิตโดยจุลินทรีย์ดัดแปลงพันธุกรรมที่มี LD₅₀ ต่ำกว่า 100 นาโนกรัมต่อกิโลกรัม

ตัวอย่างสารพิษบางชนิดที่มี LD₅₀ ต่ำกว่า 100 นาโนกรัมต่อกิโลกรัม¹ งานเพาะเลี้ยงจุลินทรีย์ที่มียื่น ซึ่งได้รับการดัดแปลงพันธุกรรมให้ผลิตสารพิษเหล่านี้ จัดเป็นงานประเภทที่ 3

- *Abrin*
- *Bacillus anthracis lethal factor*
- *Bordetella pertussis toxin*
- Cholera
- *Clostridium botulinum toxins*
- *Clostridium perfringens epsilon toxin*
- *Clostridium tetani toxin*

¹ ข้อมูลจาก NIH Federal Register Vol. 51, No.88, May 1986 (Appendix F) และ NIH Office of rDNA Activities

- *Corynebacterium diptheriae* toxins
- *Escherichia coli* heat labile (LT) enterotoxin and LT-link toxin
- Oxygen-labile haemolysins เช่น streptolysin O
- *Yersinia (Pasteurella) pestis* murine toxins
- *Pseudomonas aeruginosa* exotoxin A
- Ricin
- *Shigella dysenteriae* toxin
- *Staphylococcus aureus* determinants A, B, and F, alpha และ beta toxin, exfoliative toxin
- *Vibrio cholerae* (comma) toxin และ toxins neutralized by antiserum monospecific for cholera toxin เช่น heat labile toxins ของ *E. coli*, *Klebsiella* และ สารพิษอื่นๆ ที่เกี่ยวข้อง
- *Yersinia enterocolitica* heat stable toxin

2.6 รายชื่อศัตรูพืชตามประกาศกระทรวงเกษตรและสหกรณ์ เรื่อง กำหนดศัตรูพืชเป็นสิ่งต้องห้ามตามพระราชบัญญัติกักพืช พ.ศ. 2507 (ฉบับที่ 6 และ 7) พ.ศ. 2550

- **แบคทีเรีย**
 - 1) *Burkholderia caryophylli* (Burkholder) Yabuuchi *et al.*
 - 2) *Candidatus Liberibacter africanus* (Jagoueix *et al.*)
 - 3) *Candidatus Liberibacter americanus* (Teixeira *et al.*)
 - 4) *Clavibacter michiganensis* subsp. *michiganensis* (Smith) Davis *et al.*
 - 5) *Clavibacter michiganensis* subsp. *nebraskensis* (Vidaver & Mandel) Davis *et al.*
 - 6) *Clavibacter michiganensis* subsp. *sepedonicum* (Spieckermann & Kotthoff) Davis *et al.*
 - 7) *Curtobacterium flaccumfaciens* pv. *flaccumfaciens* (Hedges) Collins & Jones
 - 8) *Curtobacterium flaccumfaciens* pv. *oortii* (Saaltink & Maas Geest.) Collins & Jones
 - 9) *Erwinia amylovora* (Burrill) Winslow *et al.*

- 10) *Pantoea agglomerans* (Beijerinck) Gavini *et al.*
- 11) *Pantoea ananatis* (Serrano) Mergaert *et al.*
- 12) *Pantoea citrea* Kageyama *et al.*
- 13) *Pseudomonas cichorii* (Swingle) Stapp.
- 14) *Pseudomonas corrugata* (ex Scarlett *et al.*) Roberts & Scarlett
- 15) *Pseudomonas fuscovaginae* (ex Tanii *et al.*) Miyajima *et al.*
- 16) *Pseudomonas glumae* Kurita & Tabei
- 17) *Pseudomonas marginalis* pv. *marginalis* (Brown) Stevens
- 18) *Pseudomonas putida* (Trevisan) Migula
- 19) *Pseudomonas rubrisubalbicans* (Christopher & Edgerton) Krasil'nikov
- 20) *Pseudomonas syringae* pv. *atrofaciens* (McCulloch) Young *et al.*
- 21) *Pseudomonas syringae* pv. *coronafaciens* (Elliott) Young *et al.*
- 22) *Pseudomonas syringae* pv. *lachrymans* (Smith & Bryan) Young *et al.*
- 23) *Pseudomonas syringae* pv. *maculicola* (McCulloch) Young *et al.*
- 24) *Pseudomonas syringae* pv. *tomato* (Okabe) Young, Dye & Wilkie
- 25) *Pseudomonas syringae* pv. *theae* (Hori) Young *et al.*
- 26) *Pseudomonas viridiflava* (Burkholder) Dowson
- 27) *Rhizobium vitis* (Ophel & Kerr) Young *et al.*
- 28) *Xanthomonas arboricola* pv. *celebensis* (Gaumann) Vauterin *et al.*
- 29) *Xanthomonas axonopodis* pv. *citrumelo* (Gabriel *et al.*) Vauterin *et al.*
- 30) *Xanthomonas axonopodis* pv. *vasculorum* (Cobb) Vauterin *et al.*
- 31) *Xanthomonas axonopodis* pv. *vitians* (Brown) Vauterin *et al.*
- 32) *Xanthomonas campestris* pv. *armoraciae* (McCulloch) Dye
- 33) *Xanthomonas campestris* pv. *cassavae* (Wiehe & Dowson) Maraite & Weyns
- 34) *Xanthomonas campestris* pv. *theicola* Uehara, Arai, Nonaka & Sano
- 35) *Xanthomonas campestris* pv. *zantedeschiae* (Joubert & Truter) Dye
- 36) *Xanthomonas cucurbitae* (Bryan) Vauterin *et al.*
- 37) *Xanthomonas hortorum* pv. *carotae* (Kendrick) Vauterin *et al.*
- 38) *Xylella fastidiosa* Wells *et al.*
- 39) *Xylophilus ampelinus* (Panagopoulos) Willems *et al.*

- **ริคเค็ตเซีย (Rickettsia)**

- 1) *Papaya bunchy top (Rickettsia sp.)* (Davis et al.)

- **เห็ดและรา (Fungi)**

- 1) *Ascochyta gossypii* (Woronichin) Syd.
- 2) *Asperisporium caricae* (Speg.) Maubl.
- 3) *Balansia oryzae-sativae* Hashioka
- 4) *Botryotinia allii* (Sawada) W.Yamamoto
- 5) *Botryotinia fuckeliana* (de Bary) Whetzel
- 6) *Botryotinia porri* (JFH Beyma) Whetzel
- 7) *Botrytis aclada* Fresen.
- 8) *Cephalosporium maydis* Samra, Sabet & Hingorani
- 9) *Cercospora elaeidis* Steyaert
- 10) *Cercospora zea-maydis* Tehon & E.Y. Daniels
- 11) *Ceratobasidium cereale* Murray & Burpee
- 12) *Chalara elegans* Nag Raj & W.B. Kendr.
- 13) *Claviceps gigantea* S.F. Fuentes, Isla, Ullstrup & Rodriguez
- 14) *Claviceps purpurea* (Fr.) Tul.
- 15) *Claviceps sorghi* B.G.P. Kulk., Seshadri & Hegde
- 16) *Colletotrichum circinans* (Berk.) Voglino
- 17) *Colletotrichum kahawae* J.M. Waller & Bridge
- 18) *Crinipellis pernicioso* (Stahel) Singer
- 19) *Diaporthe phaseolorum* var. *meridionalis* F.A. Fern.
- 20) *Diaporthe vexans* Gratz
- 21) *Elsinoe australis* Bitancourt & Jenkins
- 22) *Elsinoe theae* Bitancourt & Jenkins
- 23) *Fusarium culmorum* (W.G. Sm.) Sacc.
- 24) *Fusarium graminearum* Schwabe
- 25) *Fusarium oxysporum* f.sp. *elaedis* Toovey
- 26) *Fusarium oxysporum* f.sp. *melonis* (Leach & Currence) Snyder & Hansen
- 27) *Fusarium oxysporum* f.sp. *lilii* Imle
- 28) *Fusarium oxysporum* f.sp. *narcissi* Snyder & Hansen

- 29) *Gibberella xylarioides* R. Heim & Saccas
- 30) *Guignardia camelliae* (Cooke) E.J. Butler
- 31) *Haplobasidium musae* M.B. Ellis
- 32) *Helminthosporium allii* Campanile
- 33) *Kabatiella zaeae* Narita & Y. Hirats.
- 34) *Microcyclus ulei* (Henn.) Arx
- 35) *Moniliophthora roreri* (Cif.) H.C. Evans *et al.*
- 36) *Monographella nivalis* (Schaffnit) E. Mull.
- 37) *Mycena citricolor* (Berk. & M.A. Curtis) Sacc.
- 38) *Mycosphaerella citri* Whiteside
- 39) *Nectria rigidiuscula* Berk. & Broome
- 40) *Peronospora dianthicola* Barthelet
- 41) *Phaeoramularia angolensis* (T. Carvalho & O. Mendes) P.M. Kirk
- 42) *Phakopsora jatrophicola* (Arthur) Cummins
- 43) *Phellinus noxius* (Corner) G. Cunn.
- 44) *Phoma andigena* Turkenst.
- 45) *Phoma foveata* Foister
- 46) *Phoma theiocola* Petch
- 47) *Phoma tracheiphila* (Petri) Kantachveli & Gikachvili
- 48) *Phomopsis longicolla* Hobbs
- 49) *Phymatotrichopsis omnivora* (Duggar) Hennebert
- 50) *Phytophthora boehmeriae* Sawada
- 51) *Phytophthora capsici* Leonian
- 52) *Phytophthora citricola* Sawada
- 53) *Phytophthora cryptogea* Pethybr. & Laff.
- 54) *Phytophthora hibernalis* Carne
- 55) *Phytophthora katsurae* W.H. Ko & H.S. Chang
- 56) *Phytophthora megakarya* Brasier & M.J. Griffin
- 57) *Phytophthora megasperma* Drechsler
- 58) *Phytophthora porri* Foister
- 59) *Plasmodiophora brassicae* Woronin
- 60) *Pseudocercospora jatrophae* (G.F. Atk.) A.K. Das & Chattopadh.

- 61) *Puccinia asparagi* DC.
- 62) *Pyricularia setariae* Y.Nisik.
- 63) *Rosellinia bunodes* (Berk. & Broome) Sacc.
- 64) *Rosellinia pepo* Pat.
- 65) *Sclerospora graminicola* (Sacc.) J. Schrot.
- 66) *Sclerophthora macrospora* (Sacc.) Thirum., C.G. Shaw & Naras
- 67) *Sclerotium cepivorum* Berk.
- 68) *Septoria cucurbitacearum* Sacc.
- 69) *Septoria helianthi* Ell. & Kellerman
- 70) *Septoria limonum* Pass.
- 71) *Sphaceloma manihoticola* Bitanc.& Jenkins
- 72) *Sphacelotheca cruenta* (J.G. Kuhn) A.A. Potter
- 73) *Sphacelotheca reiliana* (J.G. Kuhn) Clinton
- 74) *Stenocarpella macrospora* (Earle) B.Sutton
- 75) *Synchytrium endobioticum* (Schilb.) Percival
- 76) *Spongospora subterranea* f.sp. *subterranea* J.A. Toml
- 77) *Thecaphora solani* (Thirum & M.J. O'Brien) Mordue
- 78) *Tilletia controversa* J. G. Kuhn
- 79) *Urocystis gladiolicola* Ainsworth
- 80) *Uromyces gladioli* Henn.
- 81) *Uromyces musae* Henn.
- 82) *Verticillium albo-atrum* Reinke & Berthold
- 83) *Verticillium dahliae* Kleb.

- **ไวรัส (virus)**

- 1) African cassava mosaic virus
- 2) African cotton mosaic virus
- 3) Alfalfa mosaic virus
- 4) Andean potato latent virus
- 5) Andean potato mottle virus
- 6) Arabis mosaic nepovirus
- 7) Asparagus virus-1

- 8) Asparagus virus-2
- 9) Banana bract mosaic virus
- 10) Barley stripe mosaic virus
- 11) Cassava American latent virus
- 12) Cassava brown streak virus
- 13) Cassava common mosaic virus
- 14) Cassava green mottle virus
- 15) Cassava Ivorian bacilliform virus
- 16) Cassava vein mosaic virus
- 17) Cassava virus X
- 18) Celery mosaic virus
- 19) Citrus leaf rugose virus
- 20) Citrus leprosis virus
- 21) Citrus ringspot virus (Citrus psorosis virus complex A,B)
- 22) Citrus rubbery wood virus
- 23) Citrus tatter leaf virus
- 24) Citrus variegation virus
- 25) Citrus vein enation virus
- 26) Cacao red mottle virus
- 27) Cacao swollen shoot virus
- 28) Cacao vein-clearing virus
- 29) Cacao yellow mosaic virus
- 30) Cacao yellow vein banding virus
- 31) Cocoa necrosis virus
- 32) Coconut foliar decay virus
- 33) Coconut wilt disease
- 34) Coffee ringspot virus
- 35) Cotton anthocyanosis virus
- 36) Cotton leaf crumple virus
- 37) Cotton leaf mosaic virus
- 38) Cotton leaf mottle virus
- 39) Cotton stenosis virus

- 40) Cotton terminal stunt virus
- 41) Cowpea mild mottle virus
- 42) Cucumber green mottle mosaic virus
- 43) East African cassava mosaic virus
- 44) Grapevine virus A
- 45) Grapevine virus B
- 46) Hibiscus chlorotic ringspot virus
- 47) High plains virus
- 48) Impatiens necrotic spot virus
- 49) Impatiens necrotic virus
- 50) Indian cassava mosaic virus
- 51) Lettuce necrotic yellow virus
- 52) Maize chlorotic dwarf virus
- 53) Maize chlorotic mottle virus
- 54) Maize dwarf mosaic virus A
- 55) Maize mosaic virus
- 56) Maize rayado fino virus
- 57) Papaya leaf curl virus
- 58) Papaya mosaic virus
- 59) Papaya waialua virus
- 60) Pelargonium chlorotic ring pattern virus
- 61) Pelargonium line pattern carmovirus
- 62) Pelargonium ringspot virus
- 63) Pelargonium vein clearing virus
- 64) Pelargonium zonate spot virus
- 65) Pepino mosaic virus
- 66) Potato black ringspot virus
- 67) Potato deforming mosaic virus
- 68) Potato mop-top virus
- 69) Potato virus S
- 70) Potato yellow dwarf virus
- 71) Potato yellow virus

- 72) Potato yellow vein virus
- 73) Rice dwarf virus
- 74) Rice hoja blanca virus
- 75) Rice stripe virus
- 76) Rice yellow mottle virus
- 77) Satsuma dwarf virus
- 78) Sorghum mosaic virus
- 79) Squash mosaic virus
- 80) Sugarcane bacilliform virus
- 81) Sugarcane streak virus
- 82) Tobacco rattle virus
- 83) Tobacco streak virus
- 84) Tomato aspermy virus
- 85) Tomato black ring virus
- 86) Tomato bushy stunt virus
- 87) Tomato ringspot virus
- 88) Tomato spotted wilt virus
- 89) Tulip breaking virus
- 90) Zantedeschia mosaic virus
- 91) Zucchini yellow mosaic virus

- **ไวรอยด์ (Viroid)**

- 1) Avocado sunblotch viroid
- 2) Chrysanthemum chlorotic mottle viroid
- 3) Chrysanthemum stunt viroid
- 4) Citrus cachexia viroid
- 5) Citrus exocortis viroid
- 6) Coconut cadang-cadang viroid
- 7) Coconut tinangaja viroid
- 8) Columnea latent viroid
- 9) Hop stunt viroid
- 10) Mexican papita viroid

- 11) Peach latent mosaic viroid
 - 12) Potato spindle tuber viroid
 - 13) Tomato apical stunt viroid
 - 14) Tomato chlorotic dwarf viroid
 - 15) Tomato planta macho viroid
- โปรโตซัว (Protozoa)
 - 1) *Nosema bombycis* Naegeli
 - 2) *Phytomonas staheli* McGhee & McGhee
 - ไมโคพลาสมา (Mycoplasma)
 - 1) *Spiroplasma citri* Saglio et al.
 - 2) *Spiroplasma kunkelii* Whitcomb et al.
 - ไฟโตพลาสมา (phytoplasma)
 - 1) Banana marbling disease
 - 2) *Cassava frog skin phytoplasma*
 - 3) *Cassava Witches' Broom*
 - 4) *Coconut lethal yellows phytoplasma*
 - 5) *Grapevine flavescence doree phytoplasma*
 - 6) *Grapevine yellows phytoplasmas* Seemuller et al.
 - 7) *Lime Witches' Broom*
 - 8) *Sugarcane Ramu stunt disease phytoplasma*
 - แมลง
 - 1) *Abgrallaspis cyanophylli* (Signoret)
 - 2) *Acrobasis pyrivorella* (Matsumura)
 - 3) *Adoxophyes orana* (Fischer von Roslerstamm)
 - 4) *Adoxophyes honmai* (Yasuda)
 - 5) *Adoxophyes privatana* (Walker)
 - 6) *Anarsia lineatella* Zeller
 - 7) *Anastrepha fraterculus* (Wiedemann)

- 8) *Anastrepha grandis* (Macquart)
- 9) *Anastrepha ludens* (Loew)
- 10) *Anastrepha obliqua* (Macquart)
- 11) *Anastrepha serpentina* (Wiedemann)
- 12) *Anastrepha striata* Schiner
- 13) *Anastrepha suspensa* (Loew)
- 14) *Anthonomus grandis* Boheman
- 15) *Anthonomus vestitus* Boheman
- 16) *Archips machlopi* Meyrick
- 17) *Archips podana* (Scopoli)
- 18) *Archips xylosteanus* (Linnaeus)
- 19) *Aspidiotus nerii* (Bouche)
- 20) *Bactrocera aquilonis* (May)
- 21) *Bactrocera caryeae* (Kapoor)
- 22) *Bactrocera cucumis* (French)
- 23) *Bactrocera frauenfeldi* (Schiner)
- 24) *Bactrocera jarvisi* (Tryon)
- 25) *Bactrocera kandiensis* Drew & Hancock
- 26) *Bactrocera kirki* (Froggatt)
- 27) *Bactrocera melanotus* (Coquillett)
- 28) *Bactrocera minax* (Enderlein)
- 29) *Bactrocera musae* (Tryon)
- 30) *Bactrocera neohumeralis* (Hardy)
- 31) *Bactrocera occipitalis* (Bezzi)
- 32) *Bactrocera passiflorae* (Froggatt)
- 33) *Bactrocera philippinensis* Drew & Hancock
- 34) *Bactrocera psidii* (Froggatt)
- 35) *Bactrocera trilineola* Drew
- 36) *Bactrocera trivialis* (Drew)
- 37) *Bactrocera tryoni* (Froggatt)
- 38) *Bactrocera tsuneonis* (Miyake)
- 39) *Bactrocera xanthodes* (Broun)

- 40) *Cacoecimorpha pronubana* Hubner
- 41) *Carpomya pardalina* Bigot
- 42) *Carposina sasakii* Matsumura
- 43) *Carulaspis minima* Borchsenius
- 44) *Ceratitis capitata* (Wiedemann)
- 45) *Ceratitis cosyra* (Walker)
- 46) *Ceratitis rosa* Karsch
- 47) *Conotrachelus nenuphar* (Herbst)
- 48) *Cryptophlebia illepida* (Butler)
- 49) *Cryptophlebia leucotreta* Meyrick
- 50) *Cydia fabivora* (Meyrick)
- 51) *Cydia leucostoma* (Meyrick)
- 52) *Cydia pomonella* (Linnaeus)
- 53) *Dacus ciliatus* Loew
- 54) *Dacus demerezi* (Bezzi)
- 55) *Dacus frontalis* Becker
- 56) *Dacus solomonensis* Malloch
- 57) *Diaspis boisduvalii* Signoret
- 58) *Diatraea saccharalis* (Fabricius)
- 59) *Epichoristodes acerbella* (Walker)
- 60) *Epiphyas postvittana* (Walker)
- 61) *Erinnyis ello* (Linnaeus)
- 62) *Fiorinia fioriniae* (Targioni)
- 63) *Fiorinia theae* Green
- 64) *Frankliniella tritici* (Fitch)
- 65) *Grapholita delineana* Walker
- 66) *Grapholita funebrana* Treitschke
- 67) *Grapholita inopinata* Heinrich
- 68) *Grapholita molesta* (Busck)
- 69) *Grapholita packardi* Zeller
- 70) *Grapholita prunivora* (Walsh)
- 71) *Leptinotarsa decemlineata* (Say)

- 72) *Leptopharsa heveae* Drake & Poor
- 73) *Liriomyza bryoniae* (Kaltenbach)
- 74) *Lissorhoptrus oryzophilus* Kuschel
- 75) *Lopholeucaspis cockerelli* (Grandprè & Charmoy)
- 76) *Nemorimyza maculosa* (Malloch)
- 77) *Opogona sacchari* (Bojer)
- 78) *Oryctes boas* (Fabricius)
- 79) *Oryctes monoceros* (Olivier)
- 80) *Pantomorus cervinus* (Boheman)
- 81) *Parlatoria theae* Cockerell
- 82) *Phenacoccus manihoti* Matile-Ferrero
- 83) *Popillia japonica* Newman
- 84) *Proeulia auraria* (Clarke)
- 85) *Proeulia chrysopteris* (Butler)
- 86) *Pseudodendrothrips mori* (Niwa)
- 87) *Retithrips syriacus* (Mayet)
- 88) *Rhagoletis cerasi* (Linnaeus)
- 89) *Rhagoletis cingulata* (Loew)
- 90) *Rhagoletis completa* Cresson
- 91) *Rhagoletis fausta* (Osten Sacken)
- 92) *Rhagoletis indifferens* Curran
- 93) *Rhagoletis mendax* Curran
- 94) *Rhagoletis pomonella* (Walsh)
- 95) *Rhynchophorus palmarum* (Linnaeus)
- 96) *Sacadodes pyralis* Dyar
- 97) *Scirtothrips aurantii* Faure
- 98) *Scirtothrips citri* (Moulton)
- 99) *Selenaspidus articulatus* (Morgan)
- 100) *Sesamia calamistis* Hampson
- 101) *Tetramoera schistaceana* (Snellen)
- 102) *Thrips fuscipennis* Haliday
- 103) *Thrips simplex* (Morison)

- 104) *Toxotrypana curvicauda* Gerstaecker
- 105) *Trioza erythrae* (Del Guercio)
- 106) *Trirhithrum coffeae* Bezzi

• ไ้ (mite)

- 1) *Aceria guerreronis* Keifer
- 2) *Aculops lycopersici* (Masse) & Massee
- 3) *Bryobia graminum* (Schrank)
- 4) *Bryobia lagodechiana* Reck
- 5) *Bryobia praetiosa* Koch
- 6) *Bryobia rubrioculus* (Scheuten)
- 7) *Calepitrimerus vitis* (Nalepa)
- 8) *Caloglyphus mycophagus* (Megnin)
- 9) *Eutetranychus banksi* (McGregor)
- 10) *Eotetranychus carpini* (Oudemans)
- 11) *Eotetranychus lewisi* (McGregor)
- 12) *Eotetranychus uncatus* Garman
- 13) *Mononychellus planki* (McGregor)
- 14) *Mononychellus tanajoa* (Bondar)
- 15) *Oligonychus gossypii* (Zacher)
- 16) *Oligonychus grypus* Baker & Pritchard
- 17) *Oligonychus ilicis* (McGregor)
- 18) *Oligonychus indicus* (Hirst)
- 19) *Oligonychus peruvianus* (McGregor)
- 20) *Oligonychus yothersi* (McGregor)
- 21) *Panonychus ulmi* (Koch)
- 22) *Petrobia latens* (Muller)
- 23) *Rhizoglyphus setosus* Manson
- 24) *Tetranychus desertorum* Banks
- 25) *Tetranychus evansi* Baker & Pritchard
- 26) *Tetranychus lambi* Pritchard & Baker
- 27) *Tetranychus lombardii* Baker & Pritchard

- 28) *Tetranychus mexicanus* (McGregor)
- 29) *Tetranychus pacificus* McGregor
- 30) *Tetranychus viennensis* (Zacher)
- 31) *Tyrophagus dimidiatus* (Hermann)
- 32) *Tyrophagus similis* Volgin

• **ไส้เดือนฝอย (nematode)**

- 1) *Anguina agrostis* (Steinbuch) Filipjev
- 2) *Anguina graminis* (Hardy) Filipjev
- 3) *Anguina tritici* (Steinbuch) Chitwood
- 4) *Aphelenchoides arachidis* Bos
- 5) *Aphelenchoides besseyi* Christie
- 6) *Aphelenchoides ritzemabosi* (Schwartz) Steiner and Buhner
- 7) *Belonolaimus longicaudatus* Rau
- 8) *Bursaphelenchus xylophilus* (Steiner & Buhner) Nickle
- 9) *Cactodera cacti* Filipjev & Schuurmans Stekhoven
- 10) *Ditylenchus destructor* (Thorne)
- 11) *Ditylenchus dipsaci* (Kuhn) Filipjev
- 12) *Dolichodorus heterocephalus* Cobb
- 13) *Globodera pallida* (Stone) Behrens
- 14) *Globodera rostochiensis* (Wollenweber) Behrens
- 15) *Heterodera avenae* Wollenweber
- 16) *Heterodera glycines* Ichinohe
- 17) *Heterodera graminis* Stynes
- 18) *Heterodera oryzae* Luc & Berdon Brizuela
- 19) *Heterodera oryzicola* Rao & Jayaprakash
- 20) *Heterodera punctata* (Thorne) Mulvey & Stone
- 21) *Heterodera schachtii* Schmidt
- 22) *Heterodera sorghi* Jain, Sethi, Swarup & Srivastava
- 23) *Heterodera trifolii* Goffart
- 24) *Hirschmanniella miticausa* Bridge, Mortimer & Jackson
- 25) *Hoplolaimus columbus* Sher

- 26) *Hoplolaimus galeatus* (Cobb) Thorne
- 27) *Hoplolaimus indicus* Sher
- 28) *Longidorus sylphus* Thorne
- 29) *Meloidogyne brevicauda* Loos
- 30) *Meloidogyne camelliae* Golden
- 31) *Meloidogyne chitwoodi* Golden, O'Bannon, Santo & Finley
- 32) *Meloidogyne coffeicola* Lordello & Zamith
- 33) *Meloidogyne graminis* (Sledge & Golden) Whitehead
- 34) *Nacobbus aberrans* (Thorne) Thorne & Allen
- 35) *Paratrichodorus porosus* (Allen) Siddiqi
- 36) *Pratylenchus goodeyi* Sher & Allen
- 37) *Pratylenchus loosi* Loof
- 38) *Rhadinaphelenchus cocophilus* (Cobb) Goodey
- 39) *Rotylenchulus macrodoratus* (Dasgupta, Raski & Sher)
- 40) *Scutellonema bradys* (Steiner & Le Hew) Andrassy
- 41) *Trichodorus viruliferus* Hooper
- 42) *Xiphinema americanum* Cobb
- 43) *Xiphinema diversicaudatum* (Micoletzky) Thorne

- **วัชพืช (Weed)**

- 1) *Ambrosia artemisiifolia* L.
- 2) *Amaranthus albus* L.
- 3) *Amaranthus blitoides* S. Wats.
- 4) *Alopecurus myosuroides* Huds.
- 5) *Asphodelus tenuifolius* Cav.
- 6) *Avena fatua* L.
- 7) *Capsella bursa-pastoris* (L.) Medik.
- 8) *Chenopodium album* L.
- 9) *Conyza canadensis* (L.) Cronq.
- 10) *Cirsium arvense* (L.) Scop.

- 11) *Cirsium vulgare* Savi (Ten.)
- 12) *Cuscuta campestris* Yuncker
- 13) *Galium aparine* L.
- 14) *Heliotropium europaeum* L.
- 15) *Hibiscus trionum* L.
- 16) *Lolium temulentum* L.
- 17) *Orobanche aegyptiaca* Pers.
- 18) *Orobanche cernua* Loefl.
- 19) *Orobanche crenata* Forskal.
- 20) *Orobanche ramosa* L.
- 21) *Parthenium hysterophorus* L.
- 22) *Phalaris minor* Retz.
- 23) *Polygonum aviculare* L.
- 24) *Polygonum convolvulus* L.
- 25) *Raphanus raphanistrum* L.
- 26) *Rumex acetosella* L.
- 27) *Rumex obtusifolius* L.
- 28) *Salvinia molesta* Mitchell
- 29) *Senecio vulgaris* L.
- 30) *Setaria faberi* Herrm.
- 31) *Solanum carolinense* L.
- 32) *Solanum elaeagnifolium* Cavanilles
- 33) *Spergula arvensis* L.
- 34) *Stellaria media* (L.) Vill.
- 35) *Striga angustifolia* (Don) Saldanha
- 36) *Striga densiflora* (Benth.) Benth.
- 37) *Striga hermonthica* (Del.) Benth.
- 38) *Thlaspi arvense* L.
- 39) *Vicia sativa* L.

ไม่ทราบสาเหตุ (Unknown Etiology)

- 1) *Bristle top* (ในมะพร้าว)
- 2) *Citrus blight disease*
- 3) *Citrus impietratura disease*
- 4) *Cotton blue disease*
- 5) *Dryout rot*
- 6) *Head drop*
- 7) *Little mottle*
- 8) *Socorro wilt*
- 9) *Tatipaka wilt*

2.7 ตัวอย่างกลุ่มเชื้อก่อโรครุนแรงใน Category A ตามข้อกำหนดของสมาคมขนส่งทางอากาศระหว่างประเทศ (IATA)

UN Number and Proper Shipping Name	Microorganism
UN 2814 Infectious substance, affecting humans	<i>Bacillus anthracis</i> (cultures only) <i>Brucella abortus</i> (cultures only) <i>Brucella melitensis</i> (cultures only) <i>Brucella suis</i> (cultures only) <i>Burkholderia mallei</i> - <i>Pseudomonas mallei</i> - Glanders (cultures only) <i>Burkholderia pseudomallei</i> - <i>Pseudomonas pseudomallei</i> (cultures only) <i>Chlamydia psittaci</i> - avian strains (cultures only) <i>Clostridium botulinum</i> (cultures only) <i>Coccidioides immitis</i> (cultures only) <i>Coxiella burnetii</i> (cultures only) Crimean-Congo haemorrhagic fever virus Dengue virus (cultures only)

UN Number and Proper Shipping Name	Microorganism
	<p>Eastern equine encephalitis virus (cultures only)</p> <p><i>Escherichia coli, verotoxigenic</i> (cultures only)</p> <p>Ebola virus</p> <p>Flexal virus</p> <p><i>Francisella tularensis</i> (cultures only)</p> <p>Guanarito virus</p> <p>Hantaan virus</p> <p>Hantavirus causing hemorrhagic fever with renal syndrome</p> <p>Hendra virus</p> <p>Hepatitis B virus (cultures only)</p> <p>Herpes B virus (cultures only)</p> <p>Human immunodeficiency virus (cultures only)</p> <p>Highly pathogenic avian influenza virus (cultures only)</p> <p>Japanese Encephalitis virus (cultures only)</p> <p>Junin virus</p> <p>Kyasanur Forest disease virus</p> <p>Lassa virus</p> <p>Machupo virus</p> <p>Marburg virus</p> <p>Monkeypox virus</p> <p><i>Mycobacterium tuberculosis</i> (cultures only)</p> <p>Nipah virus</p> <p>Omsk haemorrhagic fever virus</p> <p>Poliovirus (cultures only)</p> <p>Rabies virus (cultures only)</p> <p><i>Rickettsia prowazekii</i> (cultures only)</p> <p><i>Rickettsia rickettsia</i> (cultures only)</p> <p>Rift Valley fever virus (cultures only)</p>

UN Number and Proper Shipping Name	Microorganism
	Russian spring-summer encephalitis virus (cultures only) Sabia virus <i>Shigella dysenteriae</i> type 1 (cultures only) Tick-borne encephalitis virus (cultures only) Variola virus Venezuelan equine encephalitis virus (cultures only) West Nile virus (cultures only) Yellow fever virus (cultures only) <i>Yersinia pestis</i> (cultures only)
UN 2900 Infectious substance, affecting animals (only)	African swine fever virus (cultures only) Avian paramyxovirus Type 1–Velogenic Newcastle disease virus (cultures only) Classical swine fever virus (cultures only) Foot and mouth disease virus (cultures only) Goatpox virus (cultures only) Lumpy skin disease virus (cultures only) <i>Mycoplasma mycoides</i> –Contagious bovine pleuropneumonia (cultures only) Peste des petits ruminants virus (cultures only) Rinderpest virus (cultures only) Sheep-pox virus (cultures only) Swine vesicular disease virus (cultures only) Vesicular stomatitis virus (cultures only)

2.8 ตัวอย่างกลุ่มเชื้อก่อโรครุนแรง (select agents) และสารพิษที่ต้องการควบคุมเป็นพิเศษ ตามข้อกำหนดด้านความมั่นคงทางชีวภาพ

HHS SELECT AGENTS AND TOXINS

- Abrin
- *Bacillus cereus* Biovar anthracis*
- Botulinum neurotoxins*
- Botulinum neurotoxin producing species of *Clostridium**
- Conotoxins (Short, paralytic alpha conotoxins containing the following amino acid sequence X₁CCX₂PACGX₃X₄X₅X₆CX₇)¹
- *Coxiella burnetii*
- Crimean-Congo haemorrhagic fever virus
- Diacetoxyscirpenol
- Eastern Equine Encephalitis virus³
- Ebola virus*
- *Francisella tularensis**
- Lassa fever virus
- Lujo virus
- Marburg virus*
- Monkeypox virus³
- Reconstructed replication competent forms of the 1918 pandemic influenza virus containing any portion of the coding regions of all eight gene segments (Reconstructed 1918 Influenza virus)
- Ricin
- *Rickettsia prowazekii*
- SARS-associated coronavirus (SARS-CoV)
- Saxitoxin
- South American Haemorrhagic Fever viruses:
 - Chapare
 - Guanarito
 - Junin

- Machupo
- Sabia
- Staphylococcal enterotoxins A, B, C, D, E subtypes
- T-2 toxin
- Tetrodotxin
- Tick-borne encephalitis complex (flavi) viruses:
 - Far Eastern subtype
 - Siberian subtype
- Kyasanur Forest disease virus
- Omsk hemorrhagic fever virus
- Variola major virus (Smallpox virus)*
- Variola minor virus (Alastrim)*
- *Yersinia pestis**

OVERLAP SELECT AGENTS AND TOXINS

- *Bacillus anthracis**
- *Bacillus anthracis* Pasteur strain
- *Brucella abortus*
- *Brucella melitensis*
- *Brucella suis*
- *Burkholderia mallei**
- *Burkholderia pseudomallei**
- Hendra virus
- Nipah virus
- Rift Valley fever virus
- Venezuelan equine encephalitis virus³

USDA SELECT AGENTS AND TOXINS

- African horse sickness virus
- African swine fever virus
- Avian influenza virus³
- Classical swine fever virus

- Foot-and-mouth disease virus*
- Goat pox virus
- Lumpy skin disease virus
- *Mycoplasma capricolum*³
- *Mycoplasma mycoides*³
- Newcastle disease virus^{2,3}
- Peste des petits ruminants virus
- Rinderpest virus*
- Sheep pox virus
- Swine vesicular disease virus

USDA PLANT PROTECTION AND QUARANTINE (PPQ) SELECT AGENTS AND TOXINS

- *Peronosclerospora philippinensis* (*Peronosclerospora sacchari*)
- *Phoma glycinicola* (formerly *Pyrenochaeta glycines*)
- *Ralstonia solanacearum*
- *Rathayibacter toxicus*
- *Sclerophthora rayssiae*
- *Synchytrium endobioticum*
- *Xanthomonas oryzae*

หมายเหตุ: *Denotes Tier 1 Agent

¹ C = Cysteine residues are all present as disulfides, with the 1st and 3rd Cysteine, and the 2nd and 4th Cysteine forming specific disulfide bridges; The consensus sequence includes known toxins α -MI and α -GI (shown above) as well as α -GIA, Ac1.1a, α -CnIA, α -CnIB; X1 = any amino acid(s) or Des-X; X2 = Asparagine or Histidine; P = Proline; A = Alanine; G = Glycine; X3 = Arginine or Lysine; X4 = Asparagine, Histidine, Lysine, Arginine, Tyrosine, Phenylalanine or Tryptophan; X5 = Tyrosine, Phenylalanine, or Tryptophan; X6 = Serine, Threonine, Glutamate, Aspartate, Glutamine, or Asparagine; X7 = Any amino acid(s) or Des X and; “Des X” = “an amino acid does not have to be

present at this position.” For example if a peptide sequence were XCCHPA then the related peptide CCHPA would be designated as Des-X.

- ² A virulent Newcastle disease virus (avian paramyxovirus serotype 1) has an intracerebral pathogenicity index in day-old chicks (*Gallus gallus*) of 0.7 or greater or has an amino acid sequence at the fusion (F) protein cleavage site that is consistent with virulent strains of Newcastle disease virus. A failure to detect a cleavage site that is consistent with virulent strains does not confirm the absence of a virulent virus.
- ³ Select agents that meet any of the following criteria are excluded from the requirements of this part: Any low pathogenic strains of avian influenza virus, South American genotype of eastern equine encephalitis virus, west African clade of Monkeypox viruses, any strain of Newcastle disease virus which does not meet the criteria for virulent Newcastle disease virus, all subspecies *Mycoplasma capricolum* except subspecies *capripneumoniae* (contagious caprine pleuropneumonia), all subspecies *Mycoplasma mycoides* except subspecies *mycoides* small colony (Mmm SC) (contagious bovine pleuropneumonia), and any subtypes of Venezuelan equine encephalitis virus except for Subtypes IAB or IC, provided that the individual or entity can verify that the agent is within the exclusion category.

ภาคผนวกที่ 3

ข้อเสนอแนะในการจัดทำข้อเสนอ โครงการวิจัยและแบบฟอร์มต่างๆ

IBC จะใช้ข้อมูลในแบบเสนอโครงการวิจัย เพื่อพิจารณาว่าโครงการวิจัยที่เสนอจัดอยู่ในงานประเภทใด สถานที่ที่ใช้ดำเนินการต้องมีความปลอดภัยทางชีวภาพระดับใด ผู้เสนอโครงการวิจัยจะต้องลงนามรับรองข้อมูลในตอนท้ายของแบบฟอร์ม และระบุรายละเอียดในโครงการให้ชัดเจน ดังนี้

ชื่อโครงการวิจัยและวัตถุประสงค์

วัตถุประสงค์ให้อธิบายขั้นตอนการดำเนินงานที่สำคัญอย่างสังเขป ในกรณีที่มีวัตถุประสงค์ระยะสั้นและระยะยาวรวมกัน

ถ้าโครงการวิจัยมีความซับซ้อนมาก และอาจต้องใช้เวลานาน ควรแบ่งขั้นตอนการทำงานและเสนองานที่จะทำในช่วงต้น โดยระบุแผนงานให้ชัดเจนด้วย

แหล่งของ DNA

ถ้าเป็นโคลน (clone) ที่มีอยู่แล้ว ควรให้รายละเอียดของโคลน เช่น ชื่อผู้ทำ วิธีการ และสมบัติที่ทราบแล้ว

ถ้ามีการใช้ยีนจำนวนมาก หรือสิ่งมีชีวิตหลายชนิด ให้เขียนบัญชีรายชื่อทั้งหมด เพราะโครงการเดียวอาจครอบคลุมทั้งหมดได้ เช่น การขออนุญาตทำในไก่ เป็ด หรือสัตว์ปีกชนิดอื่น สามารถขอพร้อมๆ กันในครั้งเดียว ซึ่งตามหลักการทั่วไป จะต้องอนุมัติเป็นชนิดๆ ไป

ถ้าต้องการขออนุมัติใช้ DNA แต่ไม่นำไปเพิ่มจำนวนโดยการเลี้ยง ให้ระบุที่มาของ DNA และสิ่งมีชีวิตที่เป็นเจ้าบ้าน ถ้ามีเจ้าบ้านมากกว่าหนึ่งชนิด และใช้ระดับควบคุมที่ต่างกัน ต้องระบุให้ชัดเจนว่าแต่ละชนิดใช้เมื่อใดและอย่างไร

พาหะ

ให้คำอธิบายพาหะที่เป็น prokaryotes มากพอที่จะให้เข้าใจงานที่จะทำ ตัวอย่าง เช่น ในการใช้ non-conjugate plasmids เช่น pBR 322 and pUC9 ถ้าต้องใช้พาหะหลายชนิด แต่ขออนุมัติเพียง pBR 322 และ pUC9 การอนุมัติจะจำกัดเพียงพาหะทั้งสองชนิดนี้เท่านั้น จะไม่ครอบคลุมถึงพาหะอีกหลายชนิดที่ใกล้เคียงกัน ซึ่งอาจจะเป็นประโยชน์กับโครงการ

คำอธิบายของพาหะไม่ควรมีเพียงอักษรและตัวเลข ควรมีคำอธิบายถึงคุณสมบัติต่างๆ ด้วย

ในกรณีที่พาหะเป็นเรโทรไวรัส (retrovirus) ต้องบอกคุณสมบัติที่ทราบแล้วอย่างชัดเจน และให้รายละเอียดขององค์ประกอบ รวมทั้งแผนที่พันธุกรรม (genetic map)

รายละเอียดของผู้ร่วมโครงการ

ให้เขียนรายชื่อของผู้ร่วมโครงการทั้งหมด รวมถึงหน้าที่การดำเนินงาน และประวัติการอบรมด้านความปลอดภัยทางชีวภาพ พร้อมแนบสำเนาใบประกาศ (ถ้ามี) ไว้เป็นหลักฐาน

IBC สามารถขอแบบฟอร์มเสนอโครงการและแบบการประเมิน ได้จากสำนักงานเลขานุการ TBC โดยติดต่อได้ที่

ศูนย์พันธุวิศวกรรมและเทคโนโลยีชีวภาพแห่งชาติ

สำนักงานพัฒนาวิทยาศาสตร์และเทคโนโลยีแห่งชาติ

อุทยานวิทยาศาสตร์ประเทศไทย

ถนนพหลโยธิน ตำบลคลองหนึ่ง อำเภอคลองหลวง จังหวัดปทุมธานี 12120

โทรศัพท์ 0-2564-6700

โทรสาร 0-2564-6703

Email: biosafety@biotec.or.th

ตัวอย่างแบบฟอร์มต่างๆ สำหรับการทดลองในระดับห้องปฏิบัติการและภาคสนาม

3.1 แบบฟอร์มสำหรับการขอรับการพิจารณาโครงการดำเนินงานด้านเทคโนโลยีชีวภาพสมัยใหม่

ส่วนที่ 1: ผู้เสนอโครงการ			
1	ชื่อโครงการ (ภาษาไทย และ ภาษาอังกฤษ)		
2	วัตถุประสงค์		
3	ระยะเวลาดำเนินโครงการ		
	วันเริ่มโครงการ วันสิ้นสุด		
4	หัวหน้าโครงการ		
	ชื่อ-สกุล ตำแหน่ง ที่อยู่ โทรศัพท์ โทรสาร E-mail		
ประวัติการอบรมด้านความปลอดภัยทางชีวภาพ			
<input type="checkbox"/>		ผ่านการอบรมแล้ว (แนบเอกสาร)	
<input type="checkbox"/>		ยังไม่เคยผ่านการอบรม	
5	ผู้ร่วมโครงการ		
	ชื่อ-สกุล ตำแหน่ง ที่อยู่ โทรศัพท์ โทรสาร E-mail		
ประวัติการอบรมด้านความปลอดภัยทางชีวภาพ			
<input type="checkbox"/>		ผ่านการอบรมแล้ว (แนบเอกสาร)	
<input type="checkbox"/>		ยังไม่เคยผ่านการอบรม	

6	แหล่งทุนสนับสนุนโครงการ			
	<input type="checkbox"/>	ขอรับทุนสนับสนุน	<input type="checkbox"/>	ไม่ได้ขอรับทุนสนับสนุน
	<input type="radio"/>	แหล่งทุนภายในประเทศ (โปรดระบุ)		
	<input type="radio"/>	แหล่งทุนภายนอกประเทศ (โปรดระบุ)		
	<input type="radio"/>	อื่นๆ (โปรดระบุ)		
7	โครงการนี้มีการดำเนินงานที่เกี่ยวข้องกับเทคโนโลยีชีวภาพสมัยใหม่ (modern biotechnology) ใช่หรือไม่			
	<input type="checkbox"/>	ใช่	<input type="checkbox"/>	ไม่ใช่
8	ประเภทของสิ่งมีชีวิตที่ใช้ในโครงการ (สามารถเลือกได้มากกว่า 1 คำตอบ) (กรณีมีผลการพิจารณาจากคณะกรรมการที่เกี่ยวข้องให้แนบมาด้วย)			
	<input type="checkbox"/>	จุลินทรีย์	<input type="checkbox"/>	พืช
	<input type="checkbox"/>	สัตว์	<input type="checkbox"/>	สัตว์
	<input type="checkbox"/>	อื่นๆ (โปรดระบุ)		
9	ระดับการดำเนินงาน พร้อมระบุปริมาณการใช้ (สามารถเลือกได้มากกว่า 1 คำตอบ)			
	<input type="checkbox"/>	ห้องปฏิบัติการ	<input type="checkbox"/>	โรงเรือน
		ปริมาณการใช้ ลิตร / ต้น / ตัว		ปริมาณการใช้ ต้น
	<input type="checkbox"/>	โรงงานต้นแบบ / อุตสาหกรรม	<input type="checkbox"/>	ภาคสนาม
		ปริมาณการใช้ ลิตร		ปริมาณการใช้.....ลิตร/ต้น/ตัว
	<input type="checkbox"/>	อื่นๆ (โปรดระบุ)		
		ปริมาณการใช้ ลิตร / ต้น / ตัว		
10	สถานที่ในการดำเนินโครงการ (กรณีใช้สถานที่ดำเนินงานวิจัยมากกว่า 1 แห่ง โปรดระบุสถานที่ในการดำเนินงานทั้งหมด)			
11	รายละเอียดสายพันธุ์เจ้าบ้าน (host) ที่ใช้ในงานวิจัย (โปรดระบุ strain หรือ variety)			

12	รายละเอียดของยีนที่ใช้						
	ระบุชื่อยีน / แหล่งที่มา / หน้าที่หรือลักษณะการแสดงออก						
	เซลล์เจ้าบ้าน (host)		intermediate host				
	promoter						
	terminator						
	marker gene						
	target gene						
อื่นๆ (โปรดระบุ)							
13	วิธีการส่งถ่ายยีน (gene transfer method)						
.....							
.....							
.....							
14	ประเภทของงาน (classification of work)						
<input type="checkbox"/> งานประเภทที่ 1		<input type="checkbox"/> งานประเภทที่ 2		<input type="checkbox"/> งานประเภทที่ 3		<input type="checkbox"/> งานประเภทที่ 4	
15	ระดับความปลอดภัยทางชีวภาพของสถานที่ดำเนินการ (biosafety level) (กรณีใช้สถานที่ดำเนินงานวิจัยมากกว่า 1 แห่ง โปรดระบุระดับความปลอดภัยทางชีวภาพของสถานที่ดำเนินการแต่ละแห่ง)						
<input type="checkbox"/> BSL 1		<input type="checkbox"/> BSL 2		<input type="checkbox"/> BSL 3		<input type="checkbox"/> BSL 4	
<input type="checkbox"/> BSL 1-P		<input type="checkbox"/> BSL 2-P		<input type="checkbox"/> BSL 3-P		<input type="checkbox"/> BSL 4-P	
<input type="checkbox"/> BSP 1-N		<input type="checkbox"/> BSP 2-N		<input type="checkbox"/> BSP 3-N		<input type="checkbox"/> BSP 4-N	
16	กระบวนการลดการปนเปื้อนภายหลังการวิจัย (decontamination)						
				รายละเอียดวิธีการกำจัด			
สิ่งมีชีวิตที่ใช้ในงานวิจัย							
เครื่องมือและอุปกรณ์							
ของมีคม							

ส่วนที่ 2: ผลการพิจารณาจากคณะกรรมการความปลอดภัยทางชีวภาพระดับสถาบัน (IBC)							
<input type="checkbox"/>	ไม่อนุมัติ เนื่องจาก						
<input type="checkbox"/>	อนุมัติ โดยมีรายละเอียดดังนี้						
จัดเป็นงานประเภทที่							
<input type="checkbox"/>	ประเภทที่ 1	<input type="checkbox"/>	ประเภทที่ 2	<input type="checkbox"/>	ประเภทที่ 3	<input type="checkbox"/>	ประเภทที่ 4
ระดับความปลอดภัยทางชีวภาพของสถานที่ดำเนินการ (biosafety level)							
<input type="checkbox"/>	BSL 1	<input type="checkbox"/>	BSL 2	<input type="checkbox"/>	BSL 3	<input type="checkbox"/>	BSL 4
<input type="checkbox"/>	BSL 1-P	<input type="checkbox"/>	BSL 2-P	<input type="checkbox"/>	BSL 3-P	<input type="checkbox"/>	BSL 4-P
<input type="checkbox"/>	BSP 1-N	<input type="checkbox"/>	BSP 2-N	<input type="checkbox"/>	BSP 3-N	<input type="checkbox"/>	BSP 4-N
ข้อเสนอแนะเพิ่มเติม							
.....							
.....							
เงื่อนไขการดำเนินโครงการ							
.....							
.....							
ลงนามโดยผู้เสนอโครงการ (.....)				ลงนามโดยประธานคณะกรรมการ ความปลอดภัยทางชีวภาพระดับสถาบัน (IBC) (.....)			
วันที่				วันที่			

- หมายเหตุ: 1. แบบฟอร์มนี้สามารถปรับใช้ได้ตามความเหมาะสมและระเบียบของหน่วยงาน
 2. การลงนามโดยประธานคณะกรรมการความปลอดภัยทางชีวภาพระดับสถาบัน สามารถใช้การประทับตรา หรือ การออกไปรับรอง แล้วแต่กรณี

3.2 แบบฟอร์มสำหรับเคลื่อนย้ายสิ่งมีชีวิตดัดแปลงพันธุกรรมระหว่างสถาบัน

หัวหน้าโครงการ ชื่อ-สกุล ตำแหน่ง ที่อยู่ โทรศัพท์ โทรสาร.....E-mail
ชื่อโครงการ (ภาษาไทย และ ภาษาอังกฤษ)
วัตถุประสงค์
หัวหน้าโครงการ ชื่อ-สกุล ตำแหน่ง ที่อยู่ โทรศัพท์ โทรสาร.....E-mail
รายละเอียดและจำนวนสิ่งมีชีวิตที่ต้องการเคลื่อนย้าย รายการที่ 1 จำนวน รายการที่ 2 จำนวน รายการที่ 3 จำนวน
ต้นทาง ปลายทาง
วันที่ขนย้าย เวลา
ลักษณะ/ประเภทบรรจุภัณฑ์ .
วิธีการดูแลระหว่างการขนย้าย

ต้นทาง	ปลายทาง
<p>ผู้รับผิดชอบ</p> <p>.....</p> <p>(.....)</p> <p>ตำแหน่ง</p> <p>วันที่</p>	<p>ผู้รับผิดชอบ</p> <p>.....</p> <p>(.....)</p> <p>ตำแหน่ง</p> <p>วันที่</p>
<p>ผู้ตรวจสอบ</p> <p><input type="checkbox"/> ครบตามจำนวนที่แจ้ง</p> <p><input type="checkbox"/> ไม่ครบตามจำนวนที่แจ้ง</p>	<p>ผู้ตรวจสอบ</p> <p><input type="checkbox"/> ครบตามจำนวนที่แจ้ง</p> <p><input type="checkbox"/> ไม่ครบตามจำนวนที่แจ้ง</p>

3.3 แบบฟอร์มข้อตกลงการใช้ตัวอย่างชีวภาพ (Material Transfer Agreement - MTA)

3.3.1 แบบฟอร์มภาษาอังกฤษ

This is an agreement made in order to protect certain MATERIAL of (PROVIDER) intends to supply to (RECIPIENT) in response to the RECIPIENT'S request as identified below,

RECIPIENT SCIENTISTS:

1.

Address:.....

PROVIDER SCIENTISTS:

1.

Address:

THE MATERIAL identified as

Both parties agree as follows:

1. The MATERIAL is the sole property of the PROVIDER and is made available as a service to the research community. The RECIPIENT shall have no right in the MATERIAL other than as provided in this agreement. Ownership of modifications and direct/indirect derivatives of MATERIAL, and income arising from commercializing the direct/indirect derivatives of MATERIAL shall be negotiated in good faith by the parties hereto depending upon (a) their relative contribution to the creation of said modifications and derivatives, and (b) applicable laws and regulations relating to the inventorship.

2. The MATERIAL will be used for research purposes only and will not be used for commercial purposes or non military scientific or sublicensed to any third party unless another license is obtained from the PROVIDER

3. The MATERIAL and/or PROVIDER'S confidential information concerning the MATERIAL will not be used in research that is subject to consulting or licensing obligation to another organization or transferred, further distributed, released or disclosed to others without written permission from the PROVIDER. This agreement and the resulting transfer of the MATERIAL constitute a non-exclusive license to use the MATERIAL solely for basic research or other not-for-profit purpose and specifically as described in the attached research proposal (Title of Protocol) prepared by the RECIPIENT.

4. The RECIPIENT agrees to provide the PROVIDER with a copy of any publication, which contains experimental results obtained from the use of the MATERIAL, modifications of MATERIAL and direct/indirect derivatives of the MATERIAL. The RECIPIENT shall acknowledge the PROVIDER as the source of the MATERIAL in all publications containing any data or information about the MATERIAL, modifications of the MATERIAL, and direct/indirect derivatives of the MATERIAL unless the PROVIDER, indicates otherwise.

5. Because the MATERIAL is experimental in nature, IT IS PROVIDED WITH NO REPRESENTATIONS AND EXTENDS NO WARRANTIES, EXPRESS OR IMPLIED. THERE ARE NO EXPRESS OR IMPLIED WARRANTIES OF MERCHANTABILITY OR FITNESS FOR A PARTICULAR PURPOSE, OR THAT THE USE OF THE MATERIAL WILL NOT INFRINGE ANY PATENT, COPYRIGHT, TRADEMARK, OR OTHER PROPRIETARY RIGHTS. In no event shall PROVIDER be liable for any use of the MATERIAL, and the RECIPIENT hereby agrees to defend, indemnify and hold the PROVIDER, its employees and agents harmless from any loss, claim, damage, or liability, which may arise from the RECIPIENT'S use, storage and disposal of the MATERIAL or made against the RECIPIENT by any party, except to the extent such loss, damage or liability is the direct result of the PROVIDER'S negligence or legal wrongdoing.

6. This Agreement will terminate on the earliest of the following dates:
- a) on completion of the RECIPIENT'S current research with the MATERIAL, or
 - b) on thirty (30) days written notice by either party to the other, or
 - c) on the date specified in an implementing letter, provided that:
 - i) if termination should occur under 6(a) or (b) above, the RECIPIENT, will discontinue it's use of the MATERIAL and will, upon direction of the PROVIDER, return or destroy the modifications or remain bound by the terms of this agreement as the apply to modifications; and
 - ii) in the event the PROVIDER terminates this Agreement under 6(b) other than for breach of this Agreement or for cause such as an imminent health risk or patent infringement, the PROVIDER will defer the effective date of termination for a period of up to one year, upon request from the RECIPIENT, to permit completion of research in progress. Upon the effective date of termination, or if requested, the RECIPIENT will discontinue it's use of the MATERIAL and will, upon direction of the PROVIDER, return or destroy any remaining MATERIAL including all it's copies, sample and replication and the RECIPIENT shall certify such destruction to the PROVIDER.

Accepted by:

PROVIDER SCIENTISTS	RECIPIENT SCIENTISTS
Signature (.....) Position Date.....	Signature (.....) Position Date.....
PROVIDER INSTITUTION APPROVAL	RECIPIENT INSTITUTION APPROVAL
Signature (.....) Position Date.....	Signature (.....) Position Date.....

3.3.2 แบบฟอร์มภาษาไทย

ข้อตกลงนี้ทำขึ้นเพื่อรักษาสีทธิในตัวอย่างชีวภาพของ.....
(ซึ่งต่อไปในบันทึกข้อตกลงนี้ เรียกว่า “ผู้จัดหา”) ฝ่ายหนึ่ง ซึ่งยินยอมจะให้ตัวอย่างชีวภาพแก่.....
..... (ซึ่งต่อไปในบันทึกข้อตกลงนี้ เรียกว่า “ผู้รับ”) อีกฝ่ายหนึ่ง

ชื่อของผู้รับชีววัตถุ:

1.

ที่อยู่ :

ชื่อของผู้จัดหาชีววัตถุ:

1.

ที่อยู่ :

ตัวอย่างชีวภาพที่จัดเตรียมให้ คือ

ทั้งสองฝ่ายได้ทำบันทึกข้อตกลงกันในเรื่องดังต่อไปนี้

1. ตัวอย่างชีวภาพเป็นทรัพย์สินของผู้จัดหาชีววัตถุ แต่เพียงผู้เดียว และใช้ประโยชน์เพื่อการศึกษาวิจัยเท่านั้น ผู้รับชีววัตถุจะไม่มีสิทธิใดๆในตัวอย่างชีวภาพนอกเหนือจากที่กล่าวไว้ในข้อตกลงนี้กรรมสิทธิ์ในตัวอย่างชีวภาพ ที่เกิดขึ้นจากการเปลี่ยนแปลง แก้ไข ตัวอย่างชีวภาพและรายได้ที่เกิดขึ้นจากการนำตัวอย่างชีวภาพไปก่อให้เกิดประโยชน์ในเชิงพาณิชย์ ไม่ว่าจะโดยทางตรงหรือโดยทางอ้อม ให้ทั้งสองฝ่ายมีการเจรจาตกลงกันด้วยความเป็นธรรม ทั้งนี้ขึ้นอยู่กับ ก) การสนับสนุนให้เกิดความคิดสร้างสรรค์ในการเปลี่ยนแปลง แก๊ซนั้น และ ข) กฎหมายระเบียบและข้อกำหนด ที่ใช้บังคับกับนักวิจัยนั้น

2. ผู้รับชีววัตถุจะใช้ตัวอย่างชีวภาพเพื่อประโยชน์ในทางการค้นคว้า วิจัย ตามที่ระบุในข้อตกลงนี้เท่านั้น และจะไม่นำไปใช้เพื่อประโยชน์ในเชิงพาณิชย์ หรือ ที่ไม่เกี่ยวข้องกับวิทยาศาสตร์ทางทหาร หรืออนุญาตช่วงต่อไปยังบุคคลที่สาม เว้นเสียแต่จะได้รับอนุญาตจากผู้จัดหาชีววัตถุนั้นเสียเอง

3. ผู้รับชีววัตถุจะไม่นำตัวอย่างชีวภาพ และหรือข้อมูลความลับที่เกี่ยวข้องกับตัวอย่างชีวภาพไปใช้ใน การค้นคว้า วิจัยที่เป็นการค้า การอนุญาตให้หน่วยงานภายนอกใช้สิทธิหรือการถ่ายโอนข้อมูล การส่งต่อข้อมูล นำออกหรือเปิดเผยข้อมูลไปยังบุคคลอื่น โดยไม่ได้รับอนุญาตเป็นลายลักษณ์อักษรจากผู้จัดหาชีววัตถุ

4. ในการนำผลการวิจัยไปตีพิมพ์เผยแพร่ในเอกสารหรือสื่อใด ๆ ผู้รับชีววัตถุตกลงยินยอมมอบสำเนาเอกสารผลงานตีพิมพ์ให้กับผู้จัดหาชีววัตถุทุกฉบับ ซึ่งจะต้องประกอบด้วย ผลการวิจัยที่ได้จากการใช้ การเปลี่ยนแปลง แก้ไข ตัวอย่างชีววัตถุไม่ว่าโดยทางตรงหรือทางอ้อม ผู้รับชีววัตถุจะต้องลงข้อความไว้ในกิตติกรรมประกาศเพื่อให้เกียรติผู้จัดหาชีววัตถุ ในฐานะสถาบันเจ้าของตัวอย่างชีวภาพ ในการตีพิมพ์ผลงานวิจัยดังกล่าว

5. เนื่องจากตัวอย่างชีววัตถุชีวภาพเป็นสิ่งที่ได้มาจากการทดลองอยู่แล้วโดยสภาพ จึงไม่มีแสดงตนและรับประกันใดๆไม่ว่าโดยชัดแจ้งหรือโดยปริยาย ที่เกิดขึ้นสำหรับการนำออกขาย หรือสภาพที่เหมาะสมเพื่อการใดการหนึ่งโดยเฉพาะ หรือการละเมิดสิทธิบัตร ลิขสิทธิ์ เครื่องหมายการค้า หรือสิทธิในทรัพย์สินทางปัญญาใด ๆ จากการใช้ตัวอย่างชีววัตถุชีวภาพนั้น ไม่ว่าในเหตุใดๆ ผู้จัดหาชีววัตถุชีวภาพไม่มีหน้าที่รับผิดชอบต่อการใช้เช่นนั้น และหากมีการรบกวนสิทธิเกิดขึ้น ผู้รับชีววัตถุชีวภาพตกลงยินยอมจะรับผิดชอบต่อผู้จัดหาชีววัตถุชีวภาพในการปกป้องเยียวยา ค่าเสียหายให้พ้นจากความสูญเสีย การเรียกร้อง ความเสียหาย ความรับผิดชอบใด ๆ ซึ่งอาจเกิดขึ้นจากการที่ ผู้รับชีววัตถุชีวภาพหรือลูกจ้างหรือตัวแทน ใช้ เก็บรักษา และขายตัวอย่างชีววัตถุชีวภาพนั้น หรือ ต้องถูกบุคคลที่สามเรียกร้องหรือฟ้องร้อง เว้นเสียแต่ว่าความสูญเสีย ความเสียหาย หรือความรับผิดชอบนั้น เป็นผลโดยตรงจากความประมาทเลินเล่อ หรือการกระทำผิดกฎหมายของผู้จัดหาชีววัตถุนั้นเอง

6. ข้อตกลงนี้จะสิ้นสุดลงเมื่อ

ก) เมื่องานวิจัยที่ต้องใช้ตัวอย่างชีวภาพสิ้นสุดลงแล้ว หรือ

ข) เมื่อครบกำหนด 30 วันนับแต่ได้รับหนังสือทวงถามจากอีกฝ่ายหนึ่ง หรือ

ค) ณ วันที่กำหนดไว้แน่นอน ในกรณีดังต่อไปนี้

1) หากข้อตกลงนี้สิ้นสุดลง ตามข้อ 6 (ก) และ 6 (ข) ผู้รับชีววัตถุชีวภาพจะต้องยุติการใช้ตัวอย่างชีววัตถุ และจะทำตามคำสั่งของผู้จัดหาชีววัตถุ หรือจะส่งคืน หรือทำลายสิ่งที่เปลี่ยนแปลง แก้ไข หรือที่ยังคงเหลืออยู่ทั้งหมด และ

2) ในกรณีผู้จัดหาชีววัตถุชีวภาพเป็นฝ่ายบอกเลิก ตาม ข้อ 6(ข) ทั้งนี้ต้องมีใช้กรณีการผิดสัญญา หรือการเสี่ยงต่อการเกิดอันตรายต่อสุขภาพของผู้ป่วย เมื่อผู้รับชีววัตถุชีวภาพร้องขอผู้จัดหาชีววัตถุชีวภาพจะขยายระยะเวลาของการสิ้นสุดสัญญาออกไปอีก 1 ปี เพื่อให้งานวิจัยได้สำเร็จลุล่วงไป เมื่อบันทึกข้อตกลงนี้สิ้นสุดลงหรือเมื่อได้รับการร้องขอ ผู้รับชีววัตถุชีวภาพจะต้องไม่ใช้ตัวอย่างชีววัตถุนี้อีกต่อไป และจะทำตามคำสั่งของผู้จัดหาชีววัตถุ หรือจะส่งคืน หรือทำลาย ตัวอย่างชีววัตถุที่ยังคงเหลืออยู่ความ

ครอบครอง รวบทั้งจะส่งคืน หรือทำลาย สำเนา ตัวอย่าง และรูปจำลอง
 ของชีวิตถุนั้น และให้คำรับรองแก่ผู้จัดหาตัวอย่างชีวภาพด้วยว่าได้มี
 การทำลายสิ่งดังกล่าวเช่นว่านั้นเป็นที่เรียบร้อยแล้ว

ในนามของ

นักวิทยาศาสตร์ ผู้จัดหา	นักวิทยาศาสตร์ ผู้รับ
ลงชื่อ (.....) ตำแหน่ง วันที่	ลงชื่อ (.....) ตำแหน่ง วันที่
สถาบัน ผู้จัดหา	สถาบัน ผู้รับ
Signature (.....) Position Date.....	Signature (.....) Position Date.....

ภาคผนวกที่ 4

รายชื่อกฎหมาย ระเบียบและ ข้อบังคับที่เกี่ยวข้อง

1. พระราชบัญญัติเชื้อโรคและพิษจากสัตว์ พ.ศ. 2558
2. กฎกระทรวงสาธารณสุข กำหนดหลักเกณฑ์ วิธีการ และเงื่อนไขในการขออนุญาต และการอนุญาตผลิต ครอบครอง จำหน่าย นำเข้า ส่งออก หรือนำผ่านซึ่งเชื้อโรค และพิษจากสัตว์ พ.ศ. 2552
3. พระราชบัญญัติกักพืช พ.ศ. 2507
4. พระราชบัญญัติกักพืช (ฉบับที่ 2) พ.ศ. 2542
5. พระราชบัญญัติกักพืช (ฉบับที่ 3) พ.ศ. 2551
6. ประกาศกระทรวงเกษตรและสหกรณ์ เรื่อง กำหนดพืช และพาหะจากแหล่งที่กำหนดเป็นสิ่งต้องห้าม ข้อยกเว้นและเงื่อนไขตามพระราชบัญญัติกักพืช พ.ศ. 2507 (ฉบับที่ 5 และ 9) พ.ศ. 2550 และ 2551
7. ประกาศกระทรวงเกษตรและสหกรณ์ เรื่อง กำหนดศัตรูพืชเป็นสิ่งต้องห้าม ตามพระราชบัญญัติกักพืช พ.ศ. 2507 (ฉบับที่ 6 และ 7) พ.ศ. 2550
8. ประกาศกรมวิชาการเกษตร เรื่อง หลักเกณฑ์ วิธีการ และเงื่อนไขการนำเข้า หรือนำผ่านซึ่งสิ่งต้องห้าม สิ่งกักัด และสิ่งไม่ต้องห้าม พ.ศ. 2551
9. พระราชบัญญัติคุ้มครองพันธุ์พืช พ.ศ. 2542
10. พระราชบัญญัติพันธุ์พืช พ.ศ. 2518
11. พระราชบัญญัติพันธุ์พืช (ฉบับที่ 2) พ.ศ. 2535
12. พระราชบัญญัติปุ๋ย พ.ศ. 2518
13. พระราชบัญญัติปุ๋ย (ฉบับที่ 2) พ.ศ. 2550
14. พระราชบัญญัติการควบคุมบำบัดโรคสัตว์ พ.ศ. 2505
15. พระราชบัญญัติควบคุมคุณภาพอาหารสัตว์ พ.ศ. 2558
16. พระราชบัญญัติการประมง พ.ศ. 2558
17. พระราชบัญญัติโรคระบาดสัตว์ พ.ศ. 2558
18. พระราชบัญญัติป้องกันการทารุณกรรมและการจัดสวัสดิภาพสัตว์ พ.ศ. 2557
19. พระราชบัญญัติสัตว์เพื่องานทางวิทยาศาสตร์ พ.ศ. 2558

20. พระราชบัญญัติการสาธารณสุข พ.ศ. 2535
21. พระราชบัญญัติการสาธารณสุข (ฉบับที่ 2) พ.ศ. 2550
22. กฎกระทรวงว่าด้วยการกำจัดมูลฝอยติดเชื้อ พ.ศ. 2545
23. พระราชบัญญัติอาหาร พ.ศ. 2522
24. พระราชบัญญัติยา พ.ศ. 2510
25. พระราชบัญญัติยา (ฉบับที่ 2) พ.ศ. 2518
26. พระราชบัญญัติยา (ฉบับที่ 3) พ.ศ. 2522
27. พระราชบัญญัติยา (ฉบับที่ 4) พ.ศ. 2527
28. พระราชบัญญัติยา (ฉบับที่ 5) พ.ศ. 2530
29. พระราชบัญญัติโรคติดต่อ พ.ศ. 2558
30. พระราชบัญญัติวัตถุอันตราย พ.ศ. 2535
31. พระราชบัญญัติวัตถุอันตราย (ฉบับที่ 2) พ.ศ. 2544
32. พระราชบัญญัติวัตถุอันตราย (ฉบับที่ 3) พ.ศ. 2551
33. พระราชบัญญัติวิชาชีพเภสัชกรรม พ.ศ. 2537
34. พระราชบัญญัติวิชาชีพเภสัชกรรม (ฉบับที่ 2) พ.ศ. 2558
35. พระราชบัญญัติส่งเสริมและรักษาคุณภาพสิ่งแวดล้อมแห่งชาติ พ.ศ. 2535
36. พระราชบัญญัติเครื่องมือแพทย์ พ.ศ. 2551
37. ระเบียบสำนักนายกรัฐมนตรี ว่าด้วยงานสารบรรณ พ.ศ. 2526 หมวด 3
การเก็บรักษา ยืม และทำลายหนังสือ
38. ประกาศกรมโรงงานอุตสาหกรรม เรื่อง กำหนดวิธีการเก็บ ทำลายฤทธิ์ กำจัด
ฝัง ทิ้ง เคลื่อนย้ายและการขนส่งสิ่งปฏิกูลหรือวัสดุที่ไม่ใช่แล้ว (ฉบับที่ 1) พ.ศ. 2531
39. พระราชบัญญัติระเบียบบริหารราชการกรุงเทพมหานคร พ.ศ. 2528
40. พระราชบัญญัติองค์การบริหารส่วนจังหวัด พ.ศ. 2540
41. พระราชบัญญัติเทศบาล พ.ศ. 2495
42. พระราชบัญญัติสภาตำบลและองค์การบริหารส่วนตำบล พ.ศ. 2537
43. พระราชบัญญัติระเบียบบริหารราชการเมืองพัทยา พ.ศ. 2521

คณะผู้จัดทำ

ที่ปรึกษา

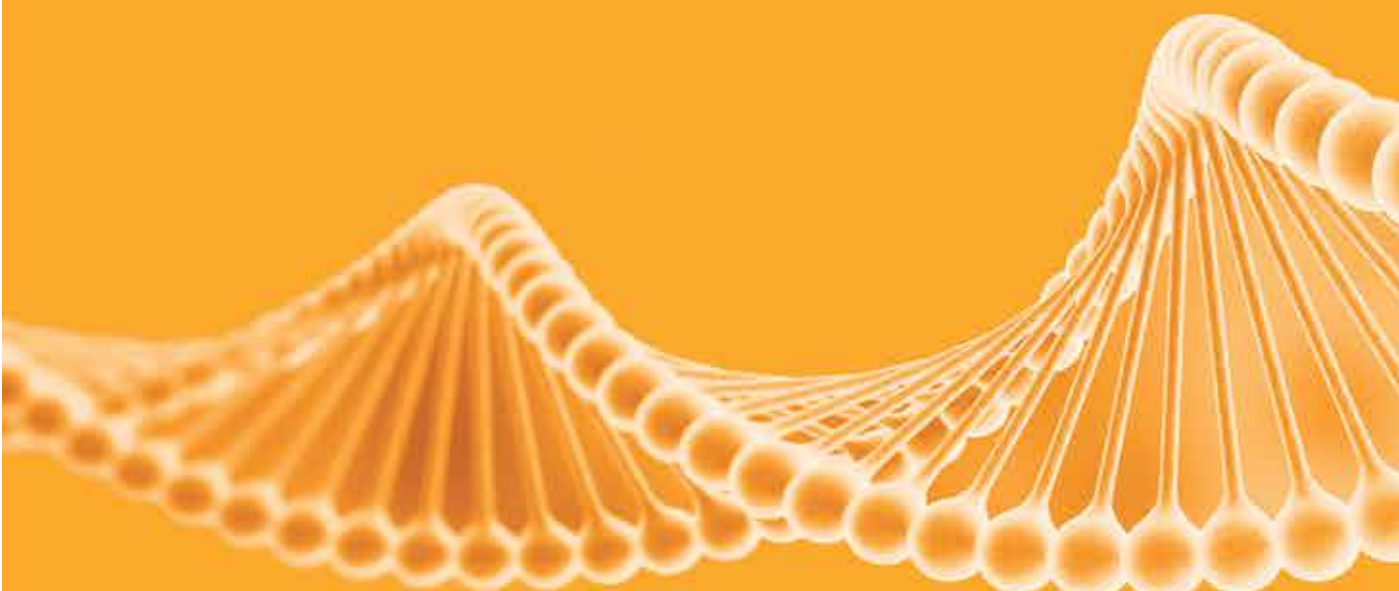
ดร.สมวงษ์ ตระกูลรุ่ง ศูนย์พันธุวิศวกรรมและเทคโนโลยีชีวภาพแห่งชาติ

คณะกรรมการเทคนิคด้านความปลอดภัยทางชีวภาพ

คุณหญิงประไพศรี พิทักษ์ไพรวรรณ กระทรวงเกษตรและสหกรณ์
รศ.ดร.ทรงศักดิ์ ศรีอนุชาติ สมาคมพิษวิทยาแห่งประเทศไทย
ศ.ดร.วัฒนาลัย ปานบ้านเกร็ด คณะวิทยาศาสตร์ มหาวิทยาลัยมหิดล
รศ.ดร.วิชัย โฆสิตรัตน มหาวิทยาลัยเกษตรศาสตร์ กำแพงแสน
ศ.ดร.ศรีสิน कुสมิทธิ์ คณะเวชศาสตร์เขตร้อน มหาวิทยาลัยมหิดล
รศ.ดร.ประสาทร สมิตะมาน ผู้เชี่ยวชาญด้านพืชดัดแปลงพันธุกรรม
รศ.ดร.สมศรี เจริญเกียรติกุล สถาบันวิจัยโภชนาการ มหาวิทยาลัยมหิดล
รศ.นพ.จิตติวัฒน์ สุประสงค์สิน โรงพยาบาลรามารักษ์
นายวิชา ธิติประเสริฐ ผู้เชี่ยวชาญด้านพืชดัดแปลงพันธุกรรม
ดร.ลลิตี เอื้อวิไลจิตร ศูนย์พันธุวิศวกรรมและเทคโนโลยีชีวภาพแห่งชาติ
ผู้อำนวยการสำนักอาหาร สำนักงานคณะกรรมการอาหารและยา หรือ ผู้แทน
ผู้อำนวยการสำนักวิจัยพัฒนาเทคโนโลยีชีวภาพ กรมวิชาการเกษตร หรือ ผู้แทน
ผู้อำนวยการสำนักงานนโยบายและแผนทรัพยากรธรรมชาติและสิ่งแวดล้อม หรือ ผู้แทน
ผู้อำนวยการสำนักบริหารจัดการด้านการประมง กรมประมง หรือ ผู้แทน
ผู้อำนวยการสำนักตรวจสอบคุณภาพสินค้าปศุสัตว์ กรมปศุสัตว์ หรือ ผู้แทน
ผู้อำนวยการสำนักเทคโนโลยีความปลอดภัย กรมโรงงานอุตสาหกรรม หรือ ผู้แทน
ผู้แทนศูนย์พันธุวิศวกรรมและเทคโนโลยีชีวภาพแห่งชาติ (เลขานุการ)

คณะกรรมการปรับปรุงแนวทางปฏิบัติเพื่อความปลอดภัยทางชีวภาพสำหรับการดำเนินงาน
ด้านเทคโนโลยีชีวภาพสมัยใหม่หรือพันธุวิศวกรรม

ศ.ดร.ศรีสิน	คูสมิทธิ์	คณะเวชศาสตร์เขตร้อน มหาวิทยาลัยมหิดล
ศ.ดร.วัฒนาลัย	ปานบ้านเกร็ด	คณะวิทยาศาสตร์ มหาวิทยาลัยมหิดล
รศ.ดร.ประสาทพร	สมิตะมาน	ผู้เชี่ยวชาญด้านพืชตัดแปลงพันธุกรรม
รศ.ภก.ดร.ชลภัทร	สุขเกษม	คณะแพทยศาสตร์ โรงพยาบาลรามาริบัติ
สพญ.รวีวรรณ	อิมเอ็บสิน	สถาบันวิจัยวิทยาศาสตร์การแพทย์ทหาร
ผู้อำนวยการสำนักกำกับพระราชบัญญัติเชื้อโรคและพิษจากสัตว์ กรมวิทยาศาสตร์การแพทย์ กระทรวงสาธารณสุข หรือ ผู้แทน		
ดร.ชาลินี	คงสวัสดิ์	ศูนย์พันธุวิศวกรรมและเทคโนโลยีชีวภาพแห่งชาติ
นางสาวจินตนา	จันทร์เจริญฤทธิ	ศูนย์พันธุวิศวกรรมและเทคโนโลยีชีวภาพแห่งชาติ
นางสาวสิริส	สุลัญชุกร	ศูนย์พันธุวิศวกรรมและเทคโนโลยีชีวภาพแห่งชาติ
นางสาวพงษ์พรรณณี	ภูมิเขต	ศูนย์พันธุวิศวกรรมและเทคโนโลยีชีวภาพแห่งชาติ



ศูนย์พันธุวิศวกรรมและเทคโนโลยีชีวภาพแห่งชาติ
สำนักงานพัฒนาวิทยาศาสตร์และเทคโนโลยีแห่งชาติ
113 อุทยานวิทยาศาสตร์ประเทศไทย
ถนนพหลโยธิน ตำบลคลองหนึ่ง อำเภอคลองหลวง
จังหวัดปทุมธานี 12120
โทรศัพท์ 0-2564-6700 โทรสาร 0-2564-6703
<http://www.biotec.or.th>